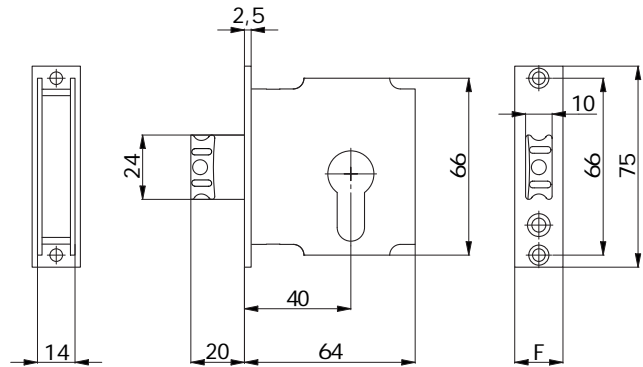
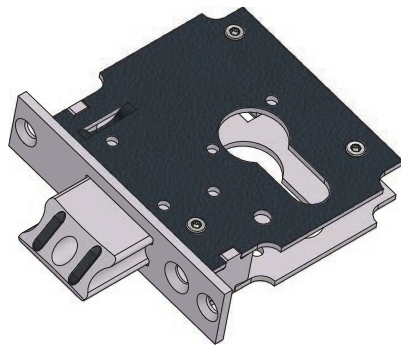




SCROCCO CON MANDATA - LATCH BOLT WITH THROW



CARATTERISTICHE COSTRUTTIVE: Scatola e coperchio in acciaio zincato e plastificato - Frontale in acciaio inox - Scrocco anti-rumore in lega speciale nichelata.

FUNZIONAMENTO: Mandata comandata dalla chiave - Scrocco comandato dalla chiave.

MANO: Reversibile.

PARTI IN DOTAZIONE: Vite cilindro.

CONSTRUCTIVE FEATURES: Zinc and plastic plated steel case and cover - Stainless steel forend - Nickel-plated special alloy anti-noise latch bolt.

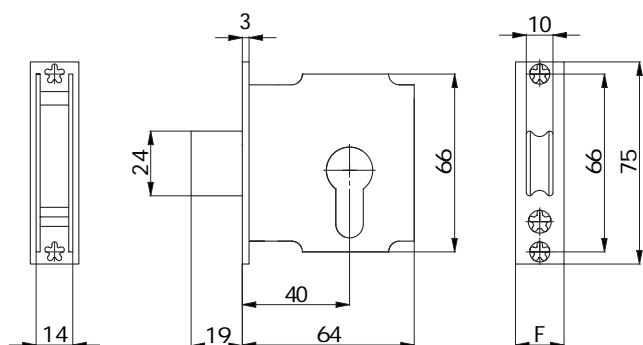
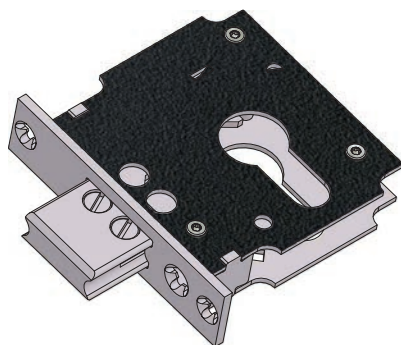
WORKING: Key driven throw - Key driven latch bolt.

HAND: Reversible.

PROVIDED WITH: Cylinder screw.

COD.	F	mandate throws	kg		
1240	18	1	0,18	-	50
1240/F16	16	1	0,18	-	50

CATENACCIO 2 MANDATE - DEAD BOLT 2 THROWS



CARATTERISTICHE COSTRUTTIVE: Scatola e coperchio in acciaio zincato e plastificato - Frontale in acciaio nichelato e cromato - Catenaccio in ottone cromato.

FUNZIONAMENTO: Catenaccio comandato dalla chiave.

MANO: Unica.

PARTI IN DOTAZIONE: Vite cilindro.

CONSTRUCTIVE FEATURES: Zinc and plastic plated steel case and cover - Nickel and chrome-plated steel forend - Chromed brass dead bolt.

WORKING: Key driven dead bolt.

HAND: No hand.

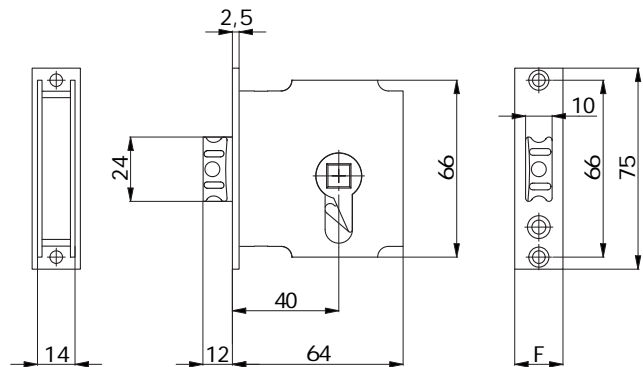
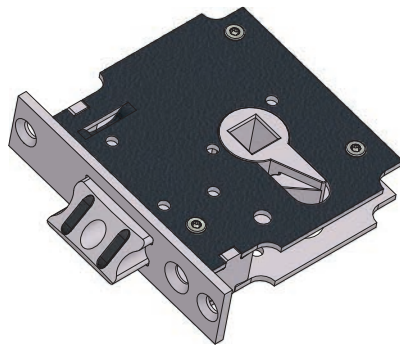
PROVIDED WITH: Cylinder screw.

COD.	F	mandate throws	kg		
1241	18	2	0,18	-	50
1241/F16	16	2	0,18	-	50

Ad esaurimento - sostituito da 1244  
End of line - replaced by 1244



SCROCCO - LATCH BOLT



CARATTERISTICHE COSTRUTTIVE: Scatola e coperchio in acciaio zincato e plastificato - Frontale in acciaio inox - Scrocco anti-rumore in lega speciale nichelata - Ingegno maniglia in lega speciale nichelata foro  $\varnothing$  8 mm.

FUNZIONAMENTO: Scrocco comandato dalla maniglia.

MANO: Reversibile.

PARTI IN DOTAZIONE: /

COD.	F	mandate throws	kg		
1242	18	-	0,20	-	50
1242/F16	16	-	0,20	-	50

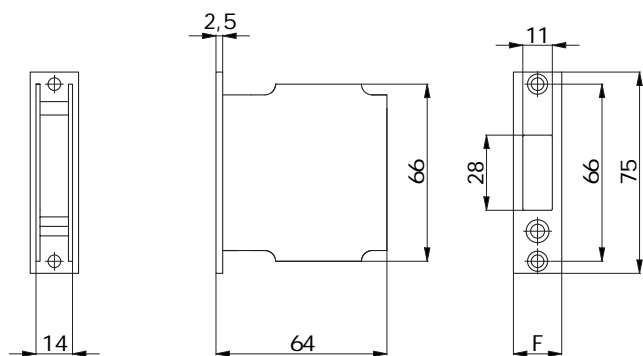
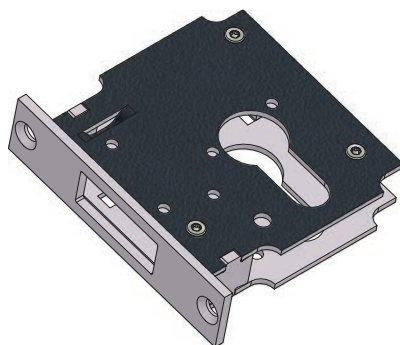
CONSTRUCTIVE FEATURES: Zinc and plastic plated steel case and cover - Stainless steel forend - Nickel-plated special alloy anti-noise latch bolt - Nickel-plated special alloy square spindle device  $\varnothing$  8 mm.

WORKING: Handle driven latch bolt.

HAND: Reversible.

PROVIDED WITH: /

INCONTRO PER ARTICOLI COD. 1240-1241-1242 - STRIKING PLATE FOR ITEMS COD. 1240-1241-1242



CARATTERISTICHE COSTRUTTIVE: Scatola e coperchio in acciaio zincato e plastificato - Frontale in acciaio inox.

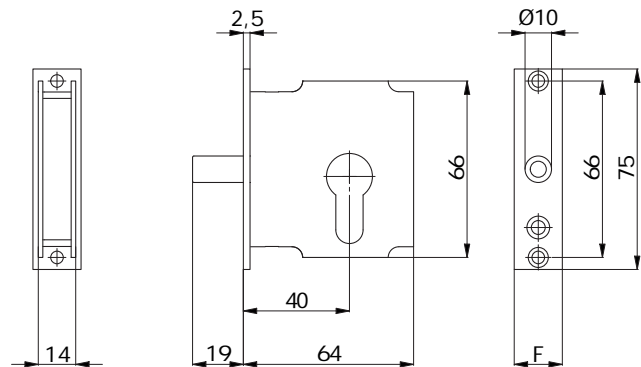
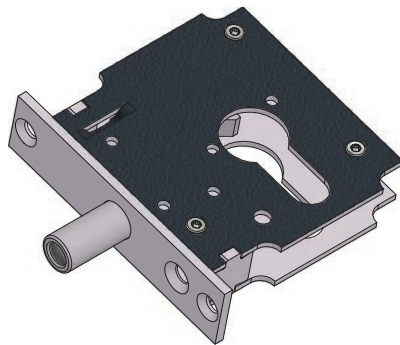
CONSTRUCTIVE FEATURES: Zinc and plastic plated steel case and cover - Stainless steel forend.

COD.	F	mandate throws	kg		
1243	18	-	0,11	-	50
1243/F16	16	-	0,11	-	50





PISTONE 2 MANDATE - PISTON 2 THROWS



CARATTERISTICHE COSTRUTTIVE: Scatola e coperchio in acciaio zincato e plastificato - Frontale in acciaio inox - Pistone in lega speciale nichelata con spina in acciaio antitaglio.

FUNZIONAMENTO: Pistone comandato dalla chiave.

MANO: Unica.

PARTI IN DOTAZIONE: Vite cilindro.

COD.	F	mandate throws	kg		
1244	18	2	0,16	-	50
1244/F16	16	2	0,16	-	50

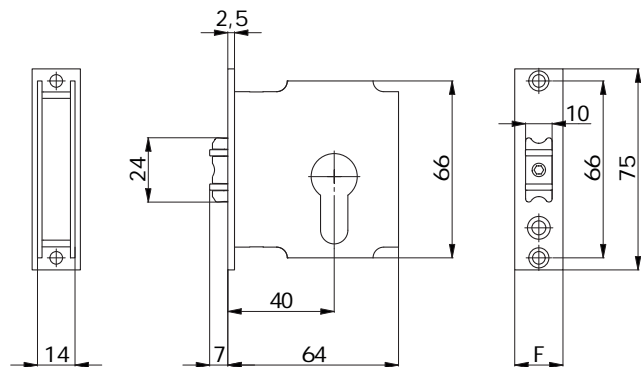
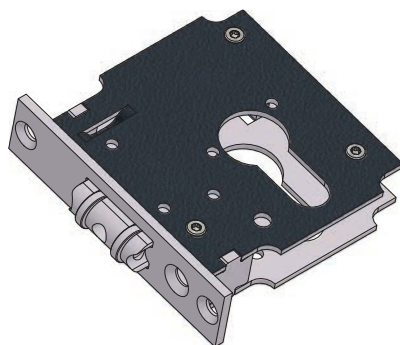
CONSTRUCTIVE FEATURES: Zinc and plastic plated steel case and cover - Stainless steel forend - Nickel-plated special alloy piston with saw resistant steel pin.

WORKING: Key driven piston.

HAND: No hand.

PROVIDED WITH: Cylinder screw.

RULLO REGOLABILE CON MANDATA - ADJUSTABLE ROLLER BOLT WITH THROW



CARATTERISTICHE COSTRUTTIVE: Scatola e coperchio in acciaio zincato e plastificato - Frontale in acciaio inox - Rullo in ottone nichelato.

FUNZIONAMENTO: Mandata comandata dalla chiave - Rullo comandato a pressione o dalla chiave.

MANO: Unica.

PARTI IN DOTAZIONE: Vite cilindro.

COD.	F	mandate throws	kg		
1245	18	1	0,17	-	50
1245/F16	16	1	0,17	-	50

CONSTRUCTIVE FEATURES: Zinc and plastic plated steel case and cover - Stainless steel forend - Nickel-plated brass roller bolt.

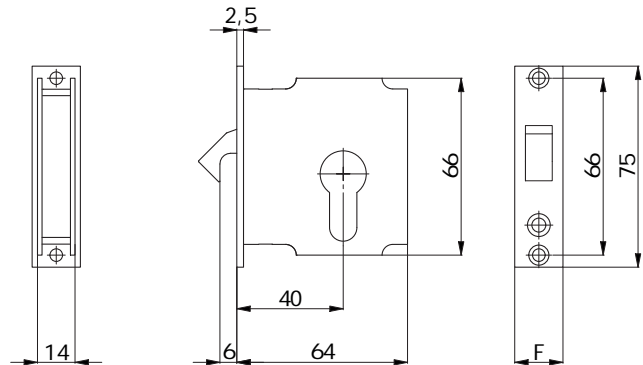
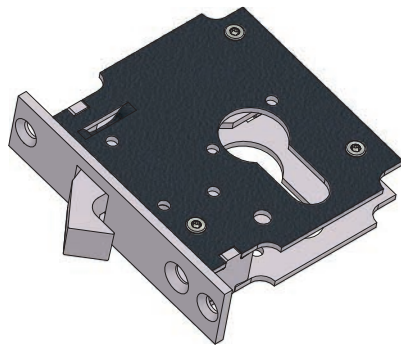
WORKING: Key driven throw - Pressure or key driven roller bolt.

HAND: No hand.

PROVIDED WITH: Cylinder screw.



GANCIO - HOOK BOLT



CARATTERISTICHE COSTRUTTIVE: Scatola e coperchio in acciaio zincato e plastificato - Frontale in acciaio inox - Gancio in lega speciale nichelata.

FUNZIONAMENTO: Gancio comandato dalla chiave.

MANO: Unica.

PARTI IN DOTAZIONE: Vite cilindro.

COD.	F	mandate throws	kg		
1246	18	1	0,17	-	50
1246/F16	16	1	0,17	-	50

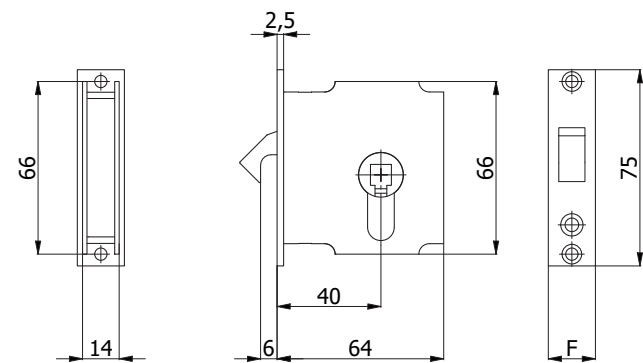
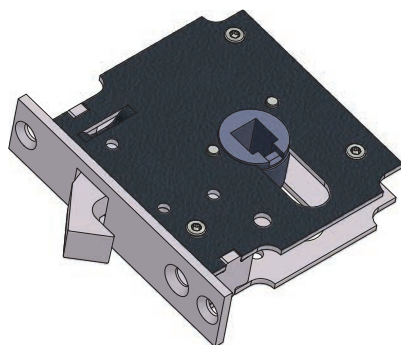
CONSTRUCTIVE FEATURES: Zinc and plastic plated steel case and cover - Stainless steel forend - Nickel-plated special alloy hook bolt.

WORKING: Key driven hook bolt.

HAND: No hand.

PROVIDED WITH: Cylinder screw.

GANCIO CON MANIGLIA - HOOK BOLT WITH HANDLE



CARATTERISTICHE COSTRUTTIVE: Scatola e coperchio in acciaio zincato e plastificato - Frontale in acciaio inox - Gancio in lega speciale nichelata - Ingengno maniglia in acciaio brunito foro  $\varnothing$  8 mm.

FUNZIONAMENTO: Gancio comandato dalla maniglia.

MANO: Unica.

PARTI IN DOTAZIONE: /

COD.	F	mandate throws	kg		
1246Q	18	1	0,17	-	50
1246Q/F16	16	1	0,17	-	50

NEW

CONSTRUCTIVE FEATURES: Zinc and plastic plated steel case and cover - Stainless steel forend - Nickel-plated special alloy hook bolt - Burnished steel square spindle device  $\varnothing$  8 mm.

WORKING: Handle driven hook bolt.

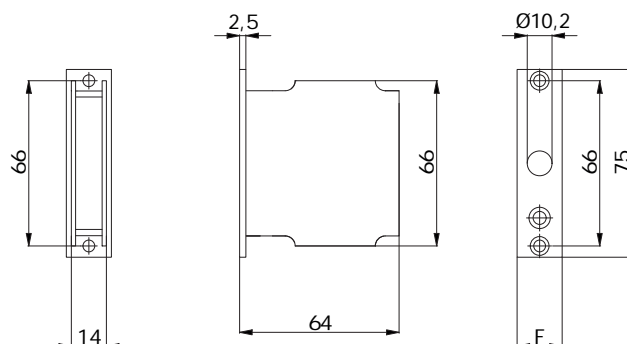
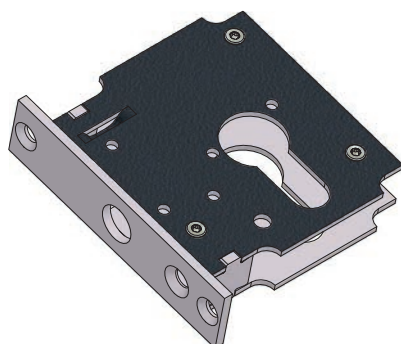
HAND: No hand.

PROVIDED WITH: /





INCONTRO PER ART.1244 - STRIKING PLATE FOR ITEM 1244

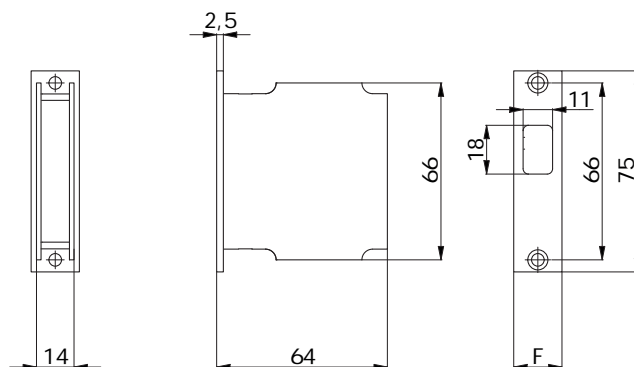
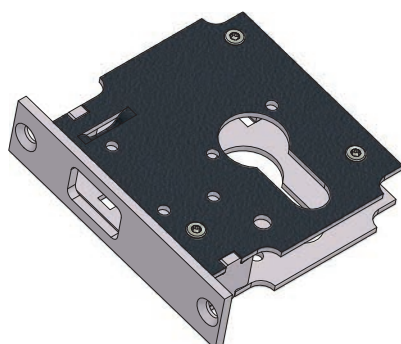


CARATTERISTICHE COSTRUTTIVE: Scatola e coperchio in acciaio zincato e plastificato - Frontale in acciaio inox.

CONSTRUCTIVE FEATURES: Zinc and plastic plated steel case and cover - Stainless steel forend.

COD.	F	mandate throws	kg		
1247	18	-	0,12	-	50
1247/F16	16	-	0,12	-	50

INCONTRO PER ARTICOLO COD.1246 - 1246Q - STRIKING PLATE FOR ITEM COD.1246 - 1246Q

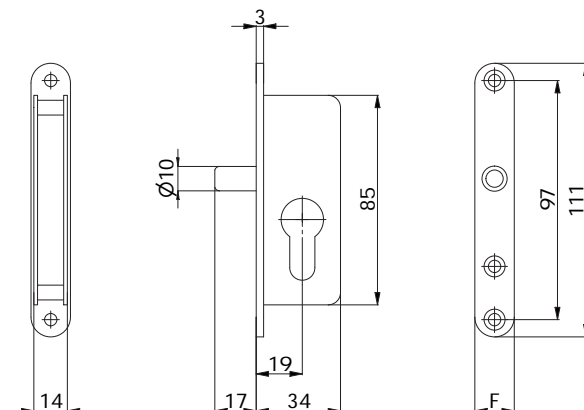
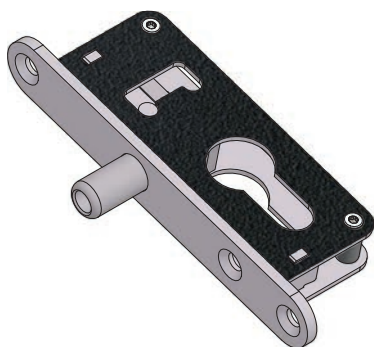


CARATTERISTICHE COSTRUTTIVE: Scatola e coperchio in acciaio zincato e plastificato - Frontale in inox.

CONSTRUCTIVE FEATURES: Zinc and plastic plated steel case and cover - Stainless steel forend.

COD.	F	mandate throws	kg		
1248	18	-	0,11	-	50
1248/F16	16	-	0,11	-	50

PISTONE CON MANDATA - PISTON WITH THROW



CARATTERISTICHE COSTRUTTIVE: Scatola e coperchio in acciaio zincato e plastificato - Frontale in acciaio nichelato e cromato - Pistone in lega speciale nichelata con spina in acciaio antitaglio.

FUNZIONAMENTO: Pistone comandato dalla chiave.

MANO: Unica.

PARTI IN DOTAZIONE: Vite cilindro.

CONSTRUCTIVE FEATURES: Zinc and plastic plated steel case and cover - Nickel and chrome-plated steel forend - Nickel-plated special alloy piston with saw resistant steel pin.

WORKING: Key driven piston.

HAND: No hand.

PROVIDED WITH: Cylinder screw.

COD.	F	mandate throws	kg		
1144	16	1	0,14	-	50



