

pag. 484
Certificazioni

pag. 485
Maniglioni antipanico

pag. 490
Comandi esterni

pag. 492
Accessori per
maniglioni antipanico

pag. 494
Schemi di
applicazione per porte



PROGETTATI E CERTIFICATI SECONDO LA NORMA EUROPEA

UNI EN 1125:2008 - ICIM 0040CS									
3	7	7	A	1	4	2	2	A	A



CATEGORIA D'USO

3 = uso molto frequente da parte di persone che possono non prestare attenzione, cioè possibilità di incidente o uso improprio



RESISTENZA ALLA CORROSIONE

4 = altissima resistenza (240 h)



DURABILITÀ

7 = 200.000 cicli
Classificazione ICIM = 500.000 cicli



SICUREZZA PER I BENI

2 = la sicurezza dei beni risulta secondaria rispetto a quella delle persone



MASSA DELLA PORTA

7 = oltre 200 Kg
Classificazione ICIM = 300 Kg



SPORGENZA DELLA BARRA

2 = fino a 100 mm (standard)



IDONEITÀ ALL'USO SU PORTE TAGLIAFUOCO/ANTIFUMO

A = adatto a porte antifumo



TIPO DI AZIONAMENTO

A = barra a spinta



SICUREZZA PER LE PERSONE

1 = grado massimo per garantire la sicurezza delle persone



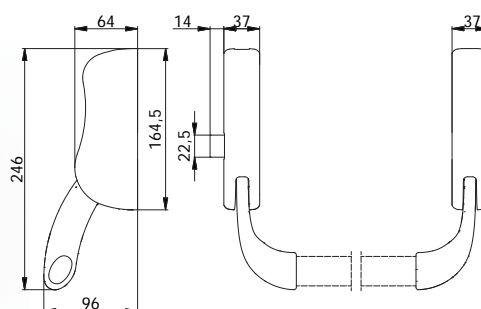
CAMPO DI APPLICAZIONE DELLA PORTA

A = porta ad un'anta o porta a due ante: anta attiva o passiva

VISITA LA NOSTRA
PAGINA CERTIFICAZIONI



TRIPLICE (MODULARE)



CARATTERISTICHE COSTRUTTIVE:

Scatole in acciaio zincato - Coperchi in alluminio verniciato - Leve in lega speciale verniciata - Scrocco in lega speciale cromata - Molle in acciaio inox.

FUNZIONAMENTO:

Scrocco comandato dalla barra orizzontale o dai comandi esterni.

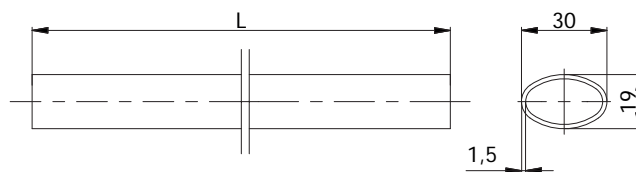
PARTI IN DOTAZIONE:

Contropiastra laterale, tappi in nylon, viti di fissaggio, istruzioni di montaggio, dime di foratura.

COD.	Mano	Finitura					
6213	Reversibile	Nero	RAL 9005		2,18	1	10
6213/B	Reversibile	Bianco	RAL 9010		2,18	1	10
6213/B16	Reversibile	Bianco	RAL 9016		2,18	1	10
6213/G	Reversibile	Grigio	RAL 7040		2,18	1	10
6213/X	Reversibile	Inox satinato	-		2,18	1	10
6213 DX	Destra	Nero	RAL 9005		1,95	1	10
6213/B DX	Destra	Bianco	RAL 9010		1,95	1	10
6213/B16 DX	Destra	Bianco	RAL 9016		1,95	1	10
6213/G DX	Destra	Grigio	RAL 7040		1,95	1	10
6213/X DX	Destra	Inox satinato	-		1,95	1	10
6213 SX	Sinistro	Nero	RAL 9005		1,95	1	10
6213/B SX	Sinistro	Bianco	RAL 9010		1,95	1	10
6213/B16 SX	Sinistro	Bianco	RAL 9016		1,95	1	10
6213/G SX	Sinistro	Grigio	RAL 7040		1,95	1	10
6213/X SX	Sinistro	Inox satinato	-		1,95	1	10



BARRE ORIZZONTALI



MATERIALE:

Acciaio verniciato.

PARTI IN DOTAZIONE:

Tappi in nylon.

COD.	L	Finitura					
6005 AB	1130	Bianco	RAL 9010		1,06	10	-
6005 AB16	1130	Bianco	RAL 9016		1,06	10	-
6005 AG	1130	Grigio	RAL 7040		1,06	10	-
6005 AN	1130	Nero	RAL 9005		1,06	10	-
6005 AR	1130	Rosso	RAL 3020		1,06	10	-
6005 AV	1130	Verde	RAL 6024		1,06	10	-
6006 AB	1480	Bianco	RAL 9010		1,32	10	-
6006 AB16	1480	Bianco	RAL 9016		1,32	10	-
6006 AG	1480	Grigio	RAL 7040		1,32	10	-
6006 AN	1480	Nero	RAL 9005		1,32	10	-
6006 AR	1480	Rosso	RAL 3020		1,32	10	-
6006 AV	1480	Verde	RAL 6024		1,32	10	-

Ad esaurimento

MATERIALE:

Acciaio inox.

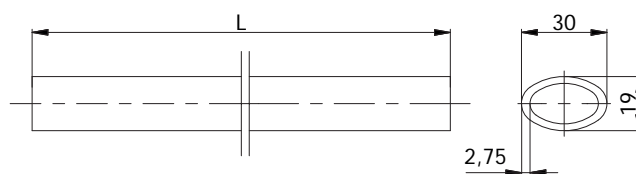
PARTI IN DOTAZIONE:

Tappi in nylon.

COD.	L	Finitura					
6005 X	1130	Satinato			1,20	10	-
6006 X	1330	Satinato			1,50	10	-

Ad esaurimento

BARRE ORIZZONTALI



MATERIALE:

Alluminio verniciato.

PARTI IN DOTAZIONE:

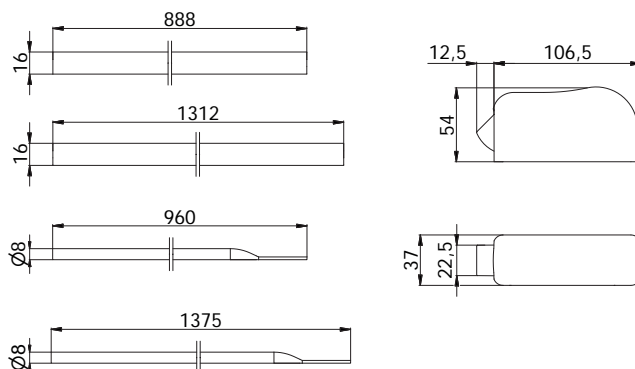
Tappi in nylon.

COD.	L	Finitura					
6007 LB	1130	Bianco	RAL 9010		0,68	10	-
6007 LB16	1130	Bianco	RAL 9016		0,68	10	-
6007 LG	1130	Grigio	RAL 7040		0,68	10	-
6007 LN	1130	Nero	RAL 9005		0,68	10	-
6007 LR	1130	Rosso	RAL 3020		0,68	10	-
6007 LV	1130	Verde	RAL 6024		0,68	10	-
6008 LB	1480	Bianco	RAL 9010		0,81	10	-
6008 LB16	1480	Bianco	RAL 9016		0,81	10	-
6008 LG	1480	Grigio	RAL 7040		0,81	10	-
6008 LN	1480	Nero	RAL 9005		0,81	10	-
6008 LR	1480	Rosso	RAL 3020		0,81	10	-
6008 LV	1480	Verde	RAL 6024		0,81	10	-



MANIGLIONI ANTIPANICO

KIT DEVIATORI ALTO/BASSO



CARATTERISTICHE COSTRUTTIVE:

Scatole in acciaio zincato - Coperchi in alluminio verniciato - Scrocchi in lega speciale cromata - Molle in acciaio inox - Aste in acciaio zincato - Copriasta in alluminio verniciato.

APPLICAZIONE:

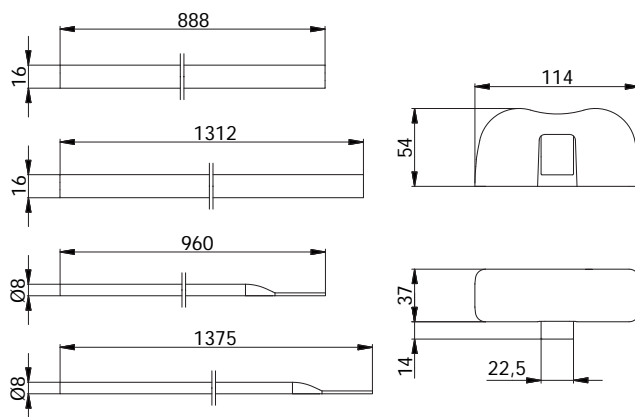
Maniglioni antipanico tripli.

PARTI IN DOTAZIONE:

Contropiastra laterale, contropiastra a pavimento, viti e accessori di fissaggio.

COD.	Finitura				
6040	Nero	RAL 9005		2,22	1 -
6040/B	Bianco	RAL 9010		2,22	1 -
6040/B16	Bianco	RAL 9016		2,22	1 -
6040/G	Grigio	RAL 7040		2,22	1 -
6040/X	Inox satinato			2,22	1 -

KIT DEVIATORI LATERALI



CARATTERISTICHE COSTRUTTIVE:

Scatole in acciaio zincato - Coperchi in alluminio verniciato - Scrocchi in lega speciale cromata - Molle in acciaio inox - Aste in acciaio zincato - Copriasta in alluminio verniciato.

APPLICAZIONE:

Maniglioni antipanico tripli.

PARTI IN DOTAZIONE:

2 contropiastre laterali, viti e accessori di fissaggio.

COD.	Finitura				
6041	Nero	RAL 9005		2,21	1 -
6041/B	Bianco	RAL 9010		2,21	1 -
6041/B16	Bianco	RAL 9016		2,21	1 -
6041/G	Grigio	RAL 7040		2,21	1 -
6041/X	Inox satinato			2,21	1 -



PLACCA ESTERNA CON MANIGLIA E CILINDRO



CARATTERISTICHE COSTRUTTIVE:

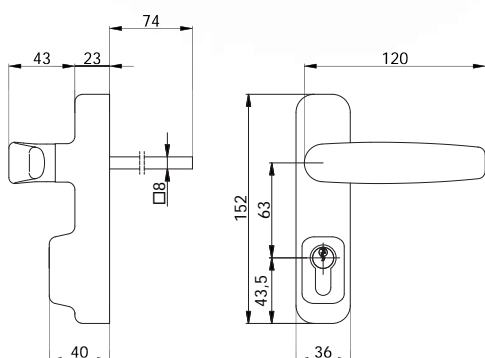
Scatola e maniglia in lega speciale verniciata - Coperchio in acciaio zincato e plastificato.

FUNZIONAMENTO:

Apertura porta comandata dalla maniglia - Blocco maniglia comandato dalla chiave (maniglia fissa).

PARTI IN DOTAZIONE:

Cilindro cod. 121.30.10, 3 chiavi, viti di fissaggio, istruzioni di montaggio, dima di foratura.



COD.			Finitura			
6011	121.30.10	105/05	Nero RAL 9005		1,00	1 -
6011/B	121.30.10	105/05	Bianco RAL 9010		1,00	1 -
6011/B16	121.30.10	105/05	Bianco RAL 9016		1,00	1 -
6011/G	121.30.10	105/05	Grigio RAL 7040		1,00	1 -
6011/X	121.30.10	105/05	Inox satinato		1,00	1 -

PLACCA ESTERNA CON MANIGLIA LIBERA E CILINDRO



CARATTERISTICHE COSTRUTTIVE:

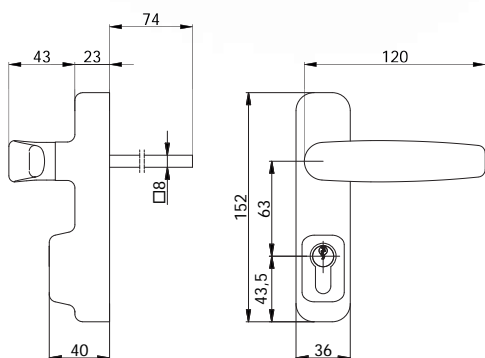
Scatola e maniglia in lega speciale verniciata - Coperchio in acciaio zincato e plastificato.

FUNZIONAMENTO:

Apertura porta comandata dalla maniglia - Blocco maniglia comandato dalla chiave (maniglia frizionata).

PARTI IN DOTAZIONE:

Cilindro cod. 121.30.10, 3 chiavi, viti di fissaggio, istruzioni di montaggio, dima di foratura.



COD.			Finitura			
6012	121.30.10	105/05	Nero RAL 9005		0,99	1 -
6012/B	121.30.10	105/05	Bianco RAL 9010		0,99	1 -
6012/B16	121.30.10	105/05	Bianco RAL 9016		0,99	1 -
6012/G	121.30.10	105/05	Grigio RAL 7040		0,99	1 -
6012/X	121.30.10	105/05	Inox satinato		0,99	1 -

PLACCA ESTERNA CON MANIGLIA E CILINDRO A CHIAVE PIATTA



CARATTERISTICHE COSTRUTTIVE:

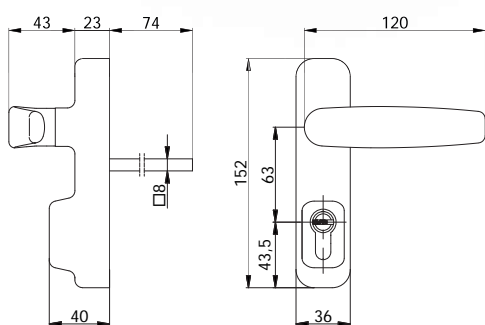
Scatola e maniglia in lega speciale verniciata - Coperchio in acciaio zincato e plastificato.

FUNZIONAMENTO:

Apertura porta comandata dalla maniglia - Blocco maniglia comandato dalla chiave (maniglia fissa).

PARTI IN DOTAZIONE:

Cilindro cod. 221.30.10, 3 chiavi, viti di fissaggio, istruzioni di montaggio, dima di foratura.



COD.			Finitura			
6013	221.30.10	2020/06	Nero RAL 9005		1,02	1 -
6013/B	221.30.10	2020/06	Bianco RAL 9010		1,02	1 -
6013/B16	221.30.10	2020/06	Bianco RAL 9016		1,02	1 -
6013/G	221.30.10	2020/06	Grigio RAL 7040		1,02	1 -
6013/X	221.30.10	2020/06	Inox satinato		1,02	1 -

PLACCA ESTERNA CON MANIGLIA LIBERA E CILINDRO A CHIAVE PIATTA



CARATTERISTICHE COSTRUTTIVE:

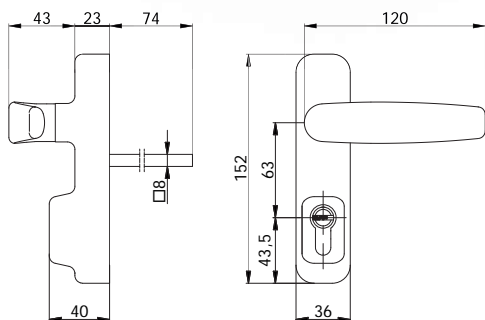
Scatola e maniglia in lega speciale verniciata - Coperchio in acciaio zincato e plastificato.

FUNZIONAMENTO:

Apertura porta comandata dalla maniglia - Blocco maniglia comandato dalla chiave (maniglia frizionata).

PARTI IN DOTAZIONE:

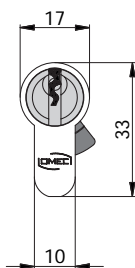
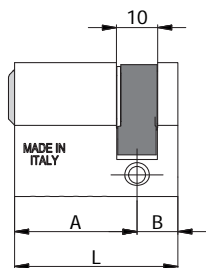
Cilindro cod. 221.30.10, 3 chiavi, viti di fissaggio, istruzioni di montaggio, dima di foratura.



COD.			Finitura			
6014	221.30.10	2020/06	Nero RAL 9005		1,01	1 -
6014/B	221.30.10	2020/06	Bianco RAL 9010		1,01	1 -
6014/B16	221.30.10	2020/06	Bianco RAL 9016		1,01	1 -
6014/G	221.30.10	2020/06	Grigio RAL 7040		1,01	1 -
6014/X	221.30.10	2020/06	Inox satinato		1,01	1 -



MEZZO CILINDRO Chiave a cresta



CARATTERISTICHE COSTRUTTIVE:

Corpo in alluminio ad alta resistenza - Barilotto in ottone nichelato con guida-chiave - Perni e contoperni in acciaio inox - Molle in acciaio inox - Camma DIN disassata di 30° in acciaio autolubrificante - Chiavi in ottone nichelato.

FUNZIONAMENTO:

Rotazione della chiave di 360°.

PARTI IN DOTAZIONE:

3 chiavi.

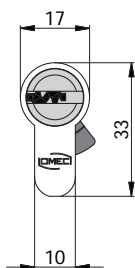
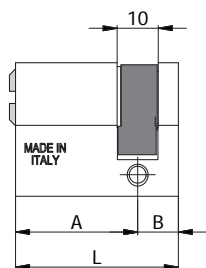
VARIANTI A RICHIESTA:

Impianti speciali KA-MK-GMK-CL.

COD.	L	A	B	Icona chiave	Icona chiave	kg	Icona placca	Icona scatola
121.30.10*	40	30	10	5	105/05	0,10	1	10
121.60.10	70	60	10	5	105/05	0,14	1	10
121.70.10	80	70	10	5	105/05	0,14	1	10
121.87.10	97	87	10	5	105/05	0,17	1	5
121.97.10	107	97	10	5	105/05	0,18	1	5

*Per placche esterne cod. 6011 - 6012

MEZZO CILINDRO Chiave piatta



CARATTERISTICHE COSTRUTTIVE:

Corpo in alluminio ad alta resistenza - Barilotto in ottone nichelato con guida-chiave - Perni e contoperni in acciaio inox - Molle in acciaio inox - Camma DIN disassata di 30° in acciaio autolubrificante - Chiavi piatte reversibili in alpaca con numero di codice.

FUNZIONAMENTO:

Rotazione della chiave di 360°.

PARTI IN DOTAZIONE:

3 chiavi.

VARIANTI A RICHIESTA:

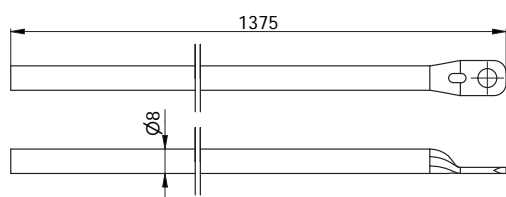
Impianti speciali KA-MK-GMK-CL.

COD.	L	A	B	Icona chiave	Icona chiave	kg	Icona placca	Icona scatola
221.30.10*	40	30	10	6	2020/06	0,11	1	10
221.60.10	70	60	10	6	2020/06	0,18	1	10
221.70.10	80	70	10	6	2020/06	0,20	1	10
221.80.10	90	80	10	6	2020/06	0,22	1	5

*Per placche esterne cod. 6013 - 6014

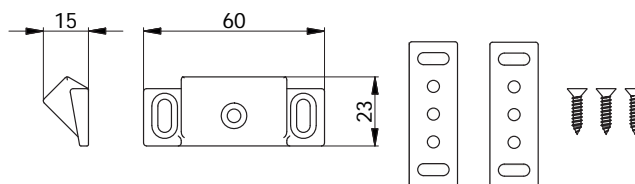
ACCESSORI PER MANIGLIONI ANTIPANICO

ASTA LUNGA PER DEVIATORI



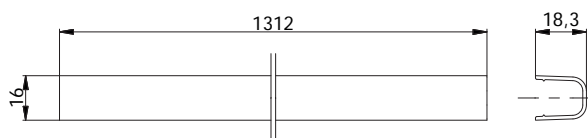
COD.	Materiale			
AST006.0	Acciaio zincato	0,231	10	-

CONTROPIASTRA LATERALE



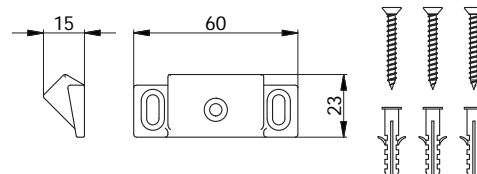
COD.	Materiale			
ANY118.0	Lega speciale cromata	0,085	10	-

COPRIASTA LUNGO



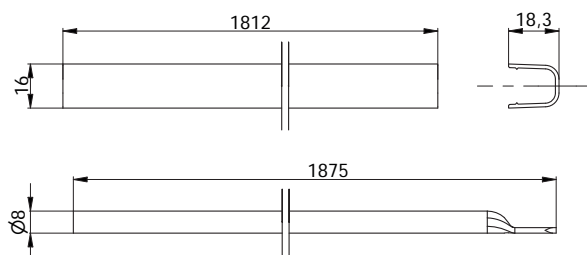
COD.	Material			
AST016.0	Alluminio nero RAL 9005	0,224	10	-
AST022.0	Alluminio bianco RAL 9010	0,224	10	-
AST025.0	Alluminio grigio RAL 7040	0,224	10	-
AST052.0	Alluminio satinato -	0,224	10	-
AST055.0	Alluminio bianco RAL 9016	0,224	10	-

CONTROPIASTRA A PAVIMENTO



COD.	Materiale			
ANY120.0	Lega speciale cromata	0,055	10	-

KIT DI PROLUNGA PER DEVIATORI

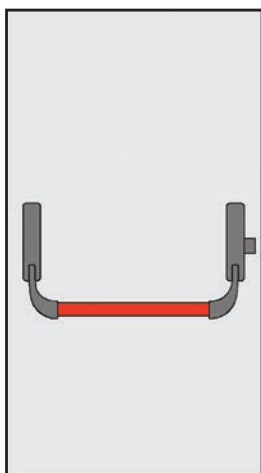


Per porte fino a 3000 mm di altezza.

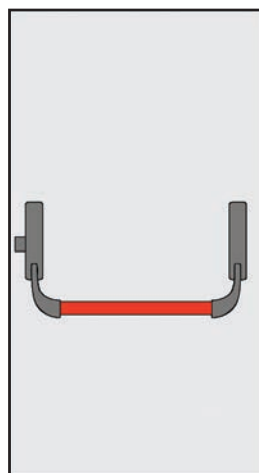
COD.	Material			
6032	Nero RAL 9005	0,650	5	-
6032/B	Bianco RAL 9010	0,650	5	-
6032/B16	Bianco RAL 9016	0,650	5	-
6032/G	Grigio RAL 7040	0,650	5	-
6032/X	Inox satinato -	0,650	5	-



UN PUNTO DI CHIUSURA

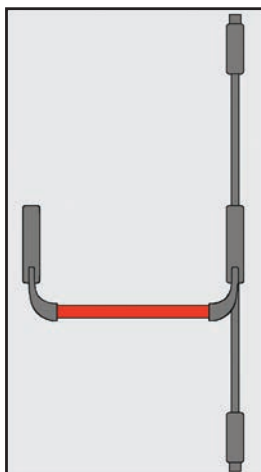


6213
6213 DX

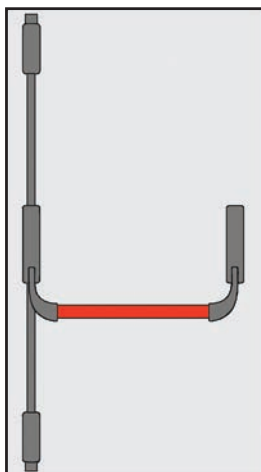


6213
6213 SX

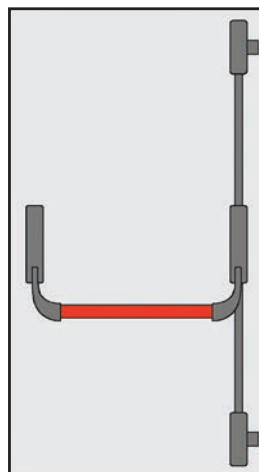
DUE PUNTI DI CHIUSURA



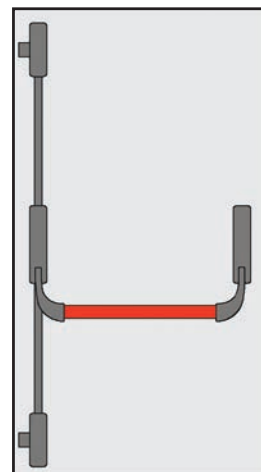
6213 + 6040
6213 DX + 6040



6213 + 6040
6213 SX + 6040

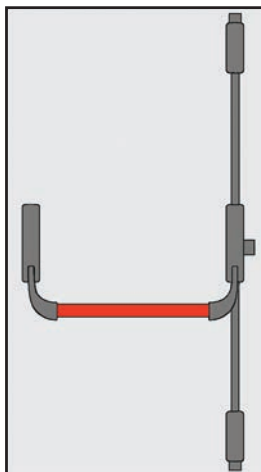


6213 + 6041
6213 DX + 6041

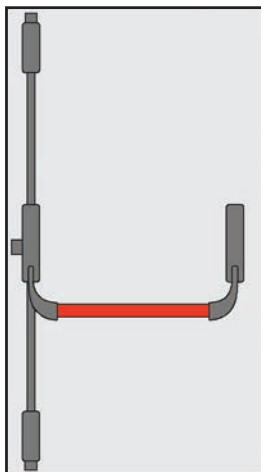


6213 + 6041
6213 SX + 6041

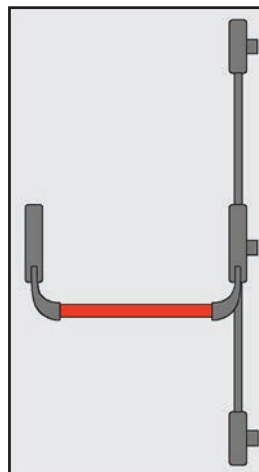
TRE PUNTI DI CHIUSURA



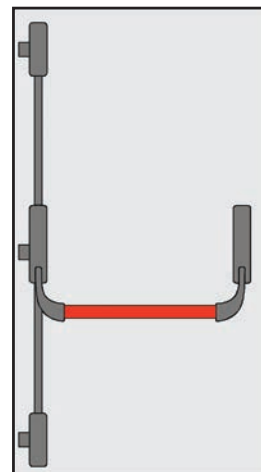
6213 + 6040
6213 DX + 6040



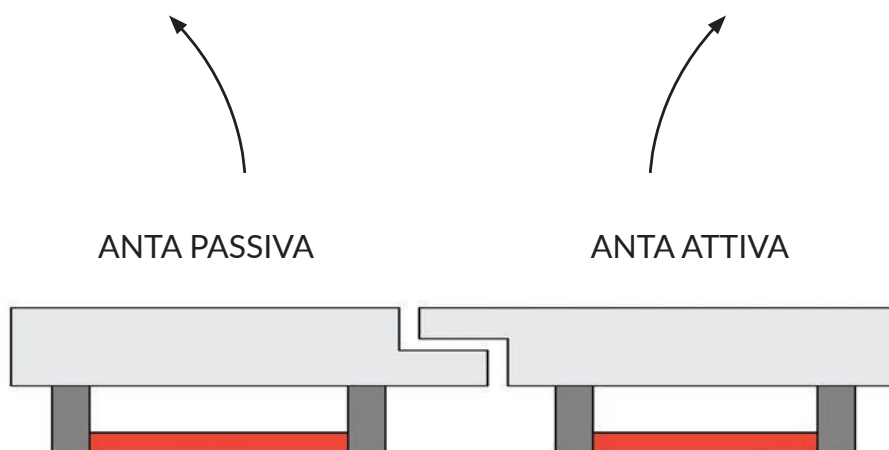
6213 + 6040
6213 SX + 6040



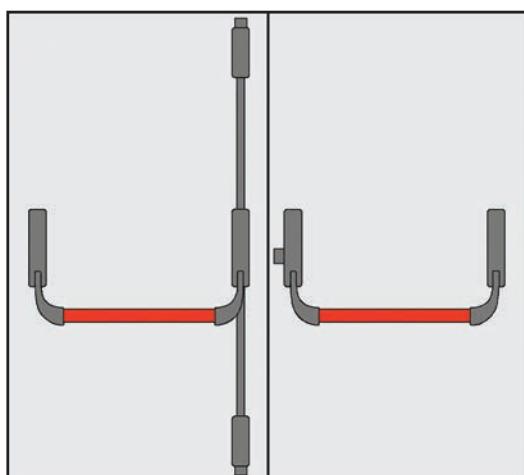
6213 + 6041
6213 DX + 6041



6213 + 6041
6213 SX + 6041



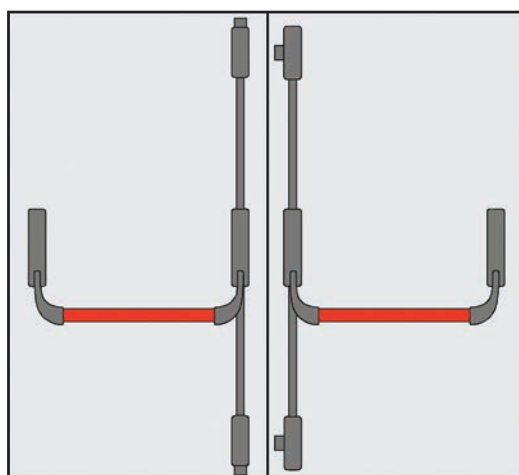
TRE PUNTI DI CHIUSURA



6213 + 6040
6213 DX + 6040

6213
6213 SX

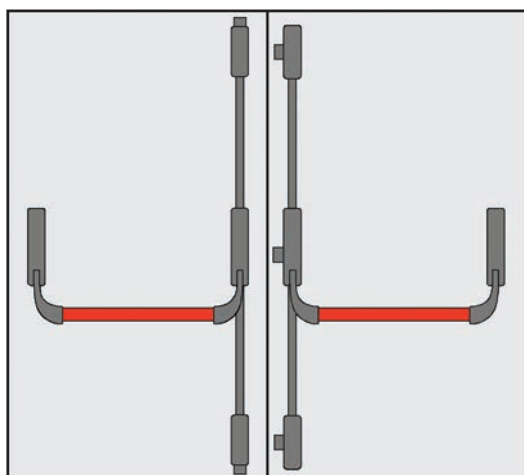
QUATTRO PUNTI DI CHIUSURA



6213 + 6040
6213 DX + 6040

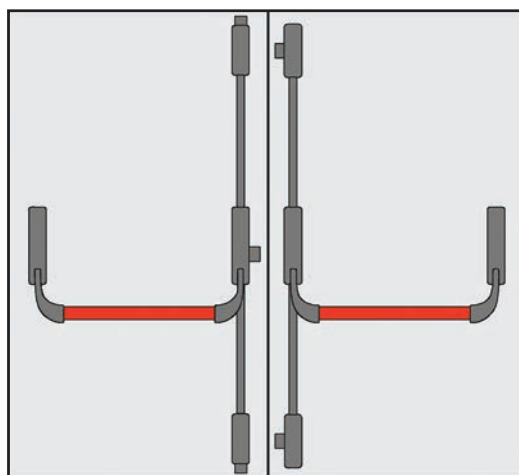
6213 + 6041
6213 SX + 6041

CINQUE PUNTI DI CHIUSURA



6213 + 6040
6213 DX + 6040

6213 + 6041
6213 SX + 6041



6213 + 6040
6213 DX + 6040

6213 + 6041
6213 SX + 6041

