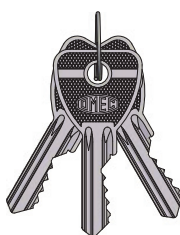
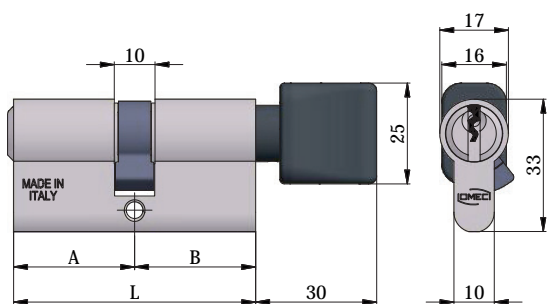


DOBPIO CILINDRO CON POMOLO - DOUBLE CYLINDER WITH KNOB



CARATTERISTICHE COSTRUTTIVE: Corpo in alluminio ad alta resistenza - Barilotto in ottone nichelato con guida-chiave - PERNI e controperni in acciaio inox - Molle in acciaio inox - Camma DIN disassata di 30° in acciaio autolubrificante - Pomolo in nylon nero - Chiavi in ottone nichelato.

FUNZIONAMENTO: Rotazione della chiave o del pomolo di 360°.

PARTI IN DOTAZIONE: 3 chiavi.

VARIANTI A RICHIESTA: Impianti speciali KA-MK-GMK-CL

CONSTRUCTIVE FEATURES: High resistance aluminium body - Easy entrance key nickel-plated brass plug - Stainless steel pins and drivers - Stainless steel springs - Steel off center 30° DIN cam - Black nylon knob - Nickel-plated brass keys.

WORKING: Turn the key or knob 360°.

PROVIDED WITH: 3 keys.

ON REQUEST: Special keying systems KA-MK-GMK-CL

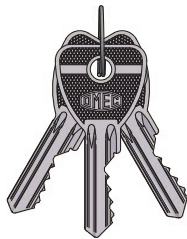
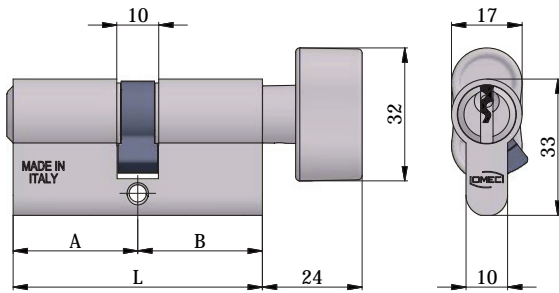
COD.	L	A	B					
123/02 L	47	23,5	23,5	4	104/05	0,13	1	10
123/03 L	54	27	27	5	105/05	0,15	1	10
123/04 L	60	30	30	5	105/05	0,16	1	5
123/05 L	60	27	33	5	105/05	0,16	1	5
123/06 L	60	33	27	5	105/05	0,16	1	5
123/07 L	70	35	35	5	105/05	0,17	1	5
123/08 L	70	27	43	5	105/05	0,17	1	5
123/09 L	70	43	27	5	105/05	0,17	1	5
123/10 L	80	40	40	5	105/05	0,19	1	5
123/11 L	80	27	53	5	105/05	0,19	1	5
123/12 L	80	53	27	5	105/05	0,19	1	5

NEW

CILINDRI SAGOMATI - 5 PERNI
 PROFILE CYLINDERS - 5 PINS



DOPPIO CILINDRO CON POMOLO - DOUBLE CYLINDER WITH KNOB



CARATTERISTICHE COSTRUTTIVE: Corpo in alluminio ad alta resistenza - Barilotto in ottone nichelato con guida-chiave - PERNI e controperni in acciaio inox - Molle in acciaio inox - Camma DIN disassata di 30° in acciaio autolubrificante - Pomolo in lega speciale nichel satinata. - Chiavi in ottone nichelato.

FUNZIONAMENTO: Rotazione della chiave o del pomolo di 360°.

PARTI IN DOTAZIONE: 3 chiavi.

VARIANTI A RICHIESTA: Impianti speciali KA-MK-GMK-CL

CONSTRUCTIVE FEATURES: High resistance aluminium body - Easy entrance key nickel-plated brass plug - Stainless steel pins and drivers - Stainless steel springs - Steel off center 30° DIN cam - Satin nickel-plated special alloy knob.- Nickel-plated brass keys.

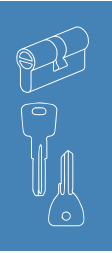
WORKING: Turn the key or knob 360°.

PROVIDED WITH: 3 keys.

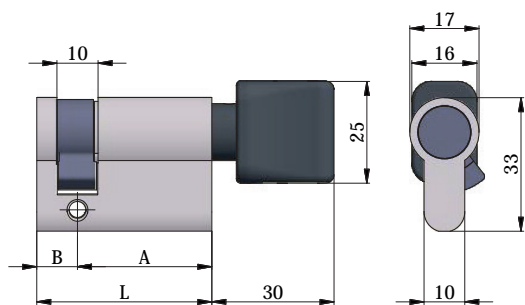
ON REQUEST: Special keying systems KA-MK-GMK-CL

COD.	L	A	B					
123/02B L	47	23,5	23,5	4	104/05	0,17	1	10
123/03B L	54	27	27	5	105/05	0,19	1	10
123/04B L	60	30	30	5	105/05	0,20	1	5
123/05B L	60	27	33	5	105/05	0,20	1	5
123/06B L	60	33	27	5	105/05	0,20	1	5
123/07B L	70	35	35	5	105/05	0,21	1	5
123/08B L	70	27	43	5	105/05	0,21	1	5
123/09B L	70	43	27	5	105/05	0,21	1	5
123/10B L	80	40	40	5	105/05	0,23	1	5
123/11B L	80	27	53	5	105/05	0,23	1	5
123/12B L	80	53	27	5	105/05	0,23	1	5

NEW



MEZZO CILINDRO - HALF CYLINDER



CARATTERISTICHE COSTRUTTIVE: Corpo in alluminio ad alta resistenza - Camma DIN disassata di 30° in acciaio autolubrificante - Pomolo in nylon nero.

FUNZIONAMENTO: Rotazione del pomolo di 360°.

PARTI IN DOTAZIONE: /

VARIANTI A RICHIESTA: /

CONSTRUCTIVE FEATURES: High resistance aluminium body - Steel off center 30° DIN cam - Black nylon knob.

WORKING: Turn the knob 360°.

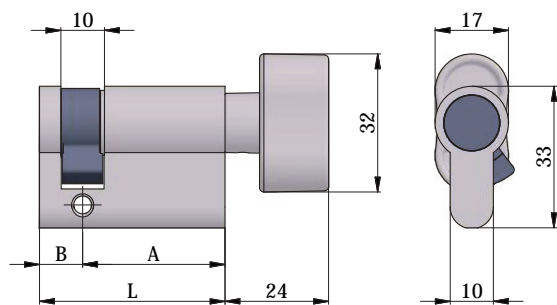
PROVIDED WITH: /

ON REQUEST: /

COD.	L	A	B	kg		
124/02 L	33,5	23,5	10	0,06	1	10
124/03 L	37	27	10	0,08	1	10
124/04 L	40	30	10	0,09	1	10
124/05 L	43	33	10	0,09	1	10
124/07 L	53	43	10	0,10	1	10

NEW

MEZZO CILINDRO CON POMOLO - HALF CYLINDER WITH KNOB



CARATTERISTICHE COSTRUTTIVE: Corpo in alluminio ad alta resistenza - Camma DIN disassata di 30° in acciaio autolubrificante - Pomolo in lega speciale nichel satinata.

FUNZIONAMENTO: Rotazione del pomolo di 360°.

PARTI IN DOTAZIONE: /

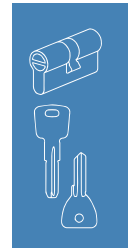
VARIANTI A RICHIESTA: /

CONSTRUCTIVE FEATURES: High resistance aluminium body - Steel off center 30° DIN cam - Satin nickel-plated special alloy knob.

WORKING: Turn the knob 360°.

PROVIDED WITH: /

ON REQUEST: /



COD.	L	A	B	kg		
124/02B L	33,5	23,5	10	0,06	1	10
124/03B L	37	27	10	0,12	1	10
124/04B L	40	30	10	0,13	1	10
124/05B L	43	33	10	0,13	1	10
124/07B L	53	43	10	0,14	1	10
124/25B L	75	65	10	0,17	1	5
124/26B L	80	70	10	0,17	1	5

NEW