

**MATERIALI**

Frontale e molle in acciaio inox
Cassa in acciaio zincato e plastificato

**ESCLUSIONE MANDATA**

Per serie:
380 - 780 - 880
390 - 790 - 890 - 990
1380 - 1780
Per escludere la seconda mandata
piegare la linguetta verso l'interno della
serratura con un cacciavite

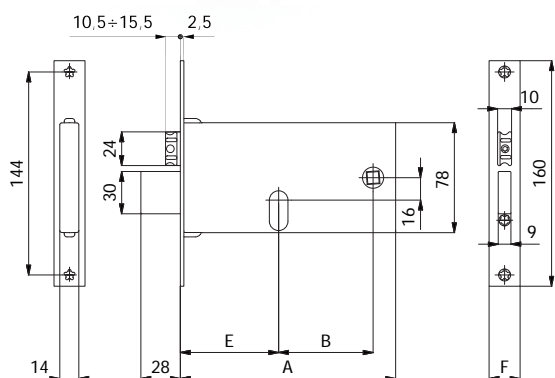
**FACILE DA TRASFORMARE**

Scrocco anti-rumore regolabile ~ 5 mm
intercambiabile con rullo e tappo
Per serie 370 - 770 - 870 - 1770 - 1870:
Rullo cod. 0535 e tappo cod. 0371
Per serie 380 - 780 - 880 - 1380 - 1780:
Rullo cod. 0385
Per serie 390 - 790 - 890 - 990:
Rullo cod. 0395



CATENACCIO E SCROCCO REGOLABILE

Scrocco intercambiabile con rullo cod. 0535



CARATTERISTICHE COSTRUTTIVE:

Scatola e coperchio in acciaio zincato e plastificato - Frontale in acciaio inox - Catenaccio in acciaio nichelato - Scrocco anti-rumore in lega speciale nichelata - Ingegno maniglia in lega speciale zincata foro \varnothing 8 mm.

FUNZIONAMENTO:

Catenaccio comandato dalla chiave - Scrocco comandato dalla chiave o dalla maniglia.

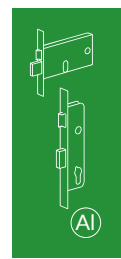
MANO:

Reversibile.

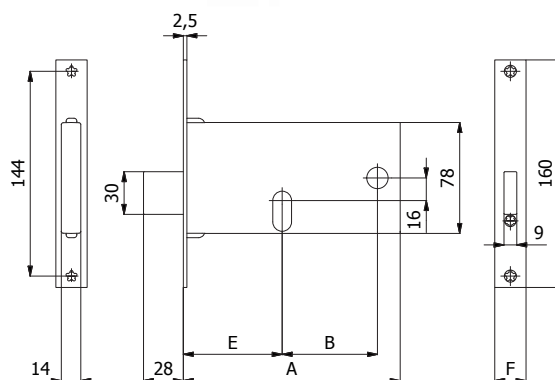
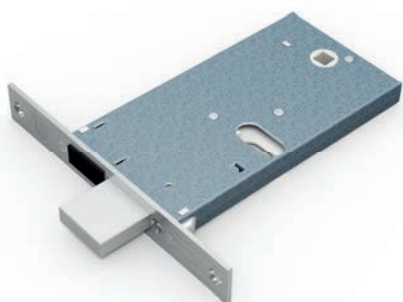
PARTI IN DOTAZIONE:

Vite cilindro.

COD.	E	F	A	B	Mandate	kg		
370	60	16	133	47	3	0,51	1	10
370/F22	60	22	133	47	3	0,53	1	10
770	70	16	153	67	3	0,55	1	10
770/F22	70	22	153	67	3	0,57	1	10
770-TT/F15	70	14,6	153	67	3	0,56	1	10
870	80	16	163	67	3	0,62	1	10
870/F22	80	22	163	67	3	0,64	1	10
870-TT/F15	80	14,6	163	67	3	0,63	1	10



CATENACCIO



CARATTERISTICHE COSTRUTTIVE:

Scatola e coperchio in acciaio zincato e plastificato - Frontale in acciaio inox - Catenaccio in acciaio nichelato.

FUNZIONAMENTO:

Catenaccio comandato dalla chiave.

MANO:

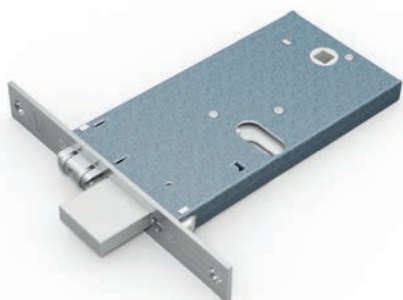
Unica.

PARTI IN DOTAZIONE:

Vite cilindro.

COD.	E	F	A	B	Mandate	kg		
371	60	16	133	47	3	0,38	1	10
371/F22	60	22	133	47	3	0,40	1	10
771	70	16	153	67	3	0,43	1	10
771/F22	70	22	153	67	3	0,45	1	10
871	80	16	163	67	3	0,50	1	10
871/F22	80	22	163	67	3	0,52	1	10

CATENACCIO E RULLO REGOLABILE



CARATTERISTICHE COSTRUTTIVE:

Scatola e coperchio in acciaio zincato e plastificato - Frontale in acciaio inox - Catenaccio in acciaio nichelato - Rullo in ottone nichelato.

FUNZIONAMENTO:

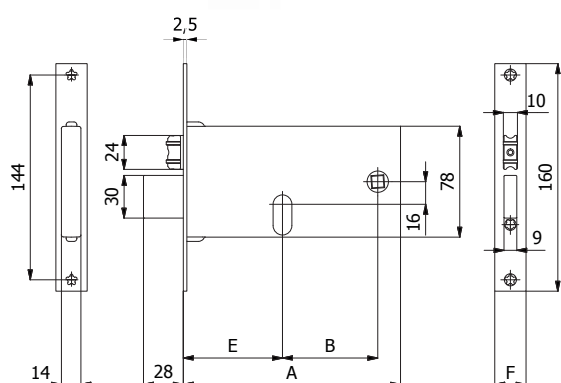
Catenaccio comandato dalla chiave - Rullo comandato a pressione o dalla chiave.

MANO:

Unica.

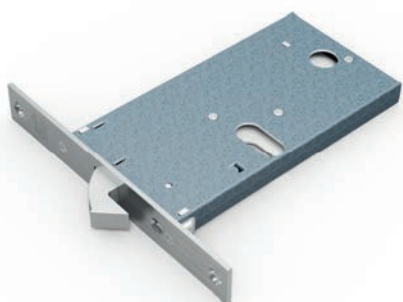
PARTI IN DOTAZIONE:

Vite cilindro.



COD.	E	F	A	B	Mandate	kg		
375	60	16	133	47	3	0,45	1	10
375/F22	60	22	133	47	3	0,47	1	10
775	70	16	153	67	3	0,49	1	10
775/F22	70	22	153	67	3	0,51	1	10
875	80	16	163	67	3	0,56	1	10
875/F22	80	22	163	67	3	0,58	1	10

GANCIO



CARATTERISTICHE COSTRUTTIVE:

Scatola e coperchio in acciaio zincato e plastificato - Frontale in acciaio inox - Gancio in acciaio nichelato.

FUNZIONAMENTO:

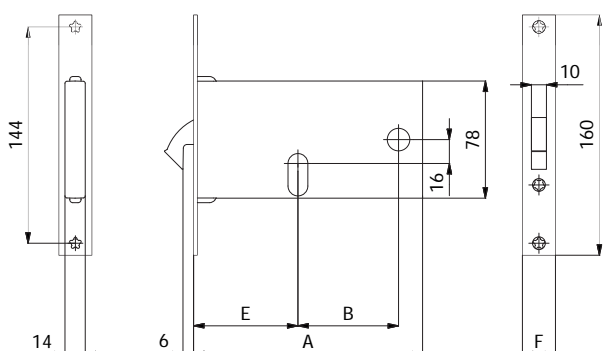
Gancio comandato dalla chiave.

MANO:

Unica.

PARTI IN DOTAZIONE:

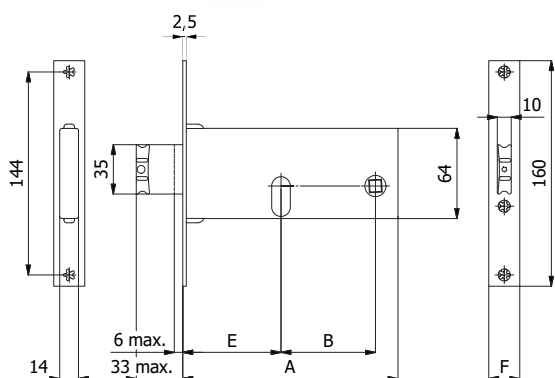
Vite cilindro.



COD.	E	F	A	B	Mandate	kg		
376	60	16	133	47	1	0,43	1	10
376/F22	60	22	133	47	1	0,45	1	10
776	70	16	153	67	1	0,48	1	10
776/F22	70	22	153	67	1	0,50	1	10

SCROCCO REGOLABILE CON MANDATE

Scrocco intercambiabile con rullo cod. 0385



CARATTERISTICHE COSTRUTTIVE:

Scatola e coperchio in acciaio zincato e plastificato - Frontale in acciaio inox - Scrocco anti-rumore in lega speciale nichelata - Ingegno maniglia in lega speciale zincata foro \varnothing 8 mm.

FUNZIONAMENTO:

Mandate comandate dalla chiave - Scrocco comandato dalla chiave o dalla maniglia.

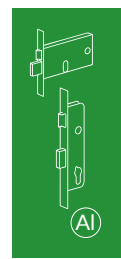
MANO:

Reversibile.

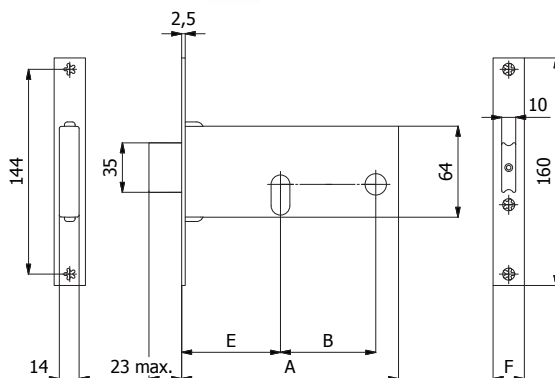
PARTI IN DOTAZIONE:

Vite cilindro.

COD.	E	F	A	B	Mandate	kg		
380	60	16	133	47	2	0,44	1	10
380/F22	60	22	133	47	2	0,46	1	10
780	70	16	153	67	2	0,48	1	10
780/F22	70	22	153	67	2	0,50	1	10
780-TT/F15	70	14,6	153	67	2	0,48	1	10
880	80	16	163	67	2	0,51	1	10
880/F22	80	22	163	67	2	0,53	1	10
880-TT/F15	80	14,6	163	67	2	0,51	1	10



CATENACCIO REGOLABILE



CARATTERISTICHE COSTRUTTIVE:

Scatola e coperchio in acciaio zincato e plastificato - Frontale in acciaio inox - Catenaccio in lega speciale nichelata.

FUNZIONAMENTO:

Catenaccio comandato dalla chiave.

MANO:

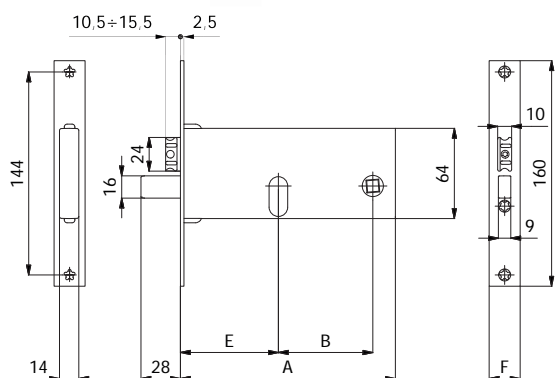
Unica.

PARTI IN DOTAZIONE:

Vite cilindro.

COD.	E	F	A	B	Mandate	kg		
381	60	16	133	47	2	0,40	1	10
381/F22	60	22	133	47	2	0,42	1	10
781	70	16	153	67	2	0,44	1	10
781/F22	70	22	153	67	2	0,46	1	10
881	80	16	163	67	2	0,48	1	10
881/F22	80	22	163	67	2	0,50	1	10

CATENACCIO E SCROCCO REGOLABILE



CARATTERISTICHE COSTRUTTIVE:

Scatola e coperchio in acciaio zincato e plastificato - Frontale in acciaio inox - Catenaccio in lega speciale nichelata - Scrocco anti-rumore in lega speciale nichelata - Ingegno maniglia in lega speciale zincata foro \varnothing 8 mm.

FUNZIONAMENTO:

Catenaccio comandato dalla chiave - Scrocco comandato dalla chiave o dalla maniglia.

MANO:

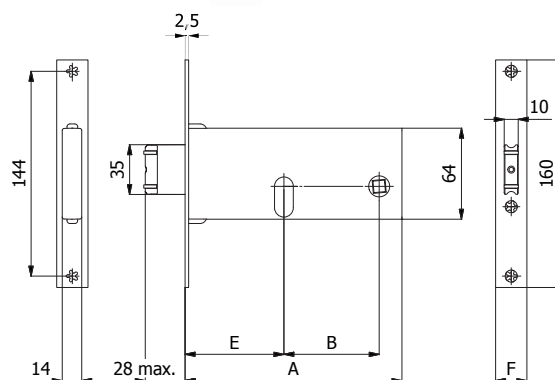
Reversibile.

PARTI IN DOTAZIONE:

Vite cilindro.

COD.	E	F	A	B	Mandate	kg		
782	70	16	153	67	3	0,53	1	10
782/F22	70	22	153	67	3	0,55	1	10
782-TT/F15	70	14,6	153	67	3	0,54	1	10
882	80	16	163	67	3	0,56	1	10
882/F22	80	22	163	67	3	0,58	1	10
882-TT/F15	80	14,6	163	67	3	0,57	1	10

RULLO REGOLABILE CON MANDATE



CARATTERISTICHE COSTRUTTIVE:

Scatola e coperchio in acciaio zincato e plastificato - Frontale in acciaio inox - Rullo in ottone nichelato.

FUNZIONAMENTO:

Mandate comandate dalla chiave - Rullo comandato a pressione o dalla chiave.

MANO:

Unica.

PARTI IN DOTAZIONE:

Vite cilindro.

COD.	E	F	A	B	Mandate	kg		
385	60	16	133	47	2	0,41	1	10
385/F22	60	22	133	47	2	0,43	1	10
785	70	16	153	67	2	0,47	1	10
785/F22	70	22	153	67	2	0,49	1	10
885	80	16	163	67	2	0,47	1	10
885/F22	80	22	163	67	2	0,49	1	10

GANCIO



CARATTERISTICHE COSTRUTTIVE:

Scatola e coperchio in acciaio zincato e plastificato - Frontale in acciaio inox - Gancio in acciaio nichelato.

FUNZIONAMENTO:

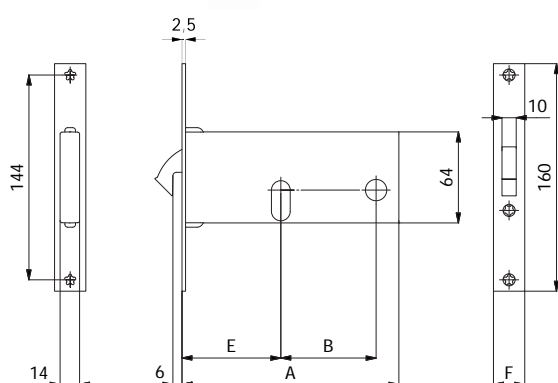
Gancio comandato dalla chiave.

MANO:

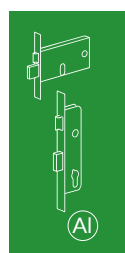
Unica.

PARTI IN DOTAZIONE:

Vite cilindro.

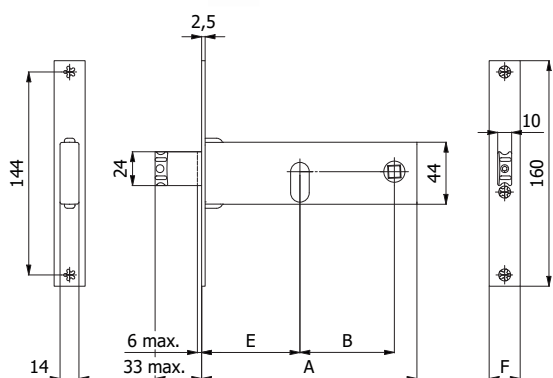


COD.	E	F	A	B	Mandate			
386	60	16	133	47	1	0,38	1	10
386/F22	60	22	133	47	1	0,40	1	10
786	70	16	153	67	1	0,41	1	10
786/F22	70	22	153	67	1	0,43	1	10



SCROCCO REGOLABILE CON MANDATE

Scrocco intercambiabile con rullo cod. 0395



CARATTERISTICHE COSTRUTTIVE:

Scatola e coperchio in acciaio zincato e plastificato - Frontale in acciaio inox - Scrocco anti-rumore in lega speciale nichelata - Ingegno maniglia in lega speciale zincata foro \varnothing 8 mm.

FUNZIONAMENTO:

Mandate comandate dalla chiave - Scrocco comandato dalla chiave o dalla maniglia.

MANO:

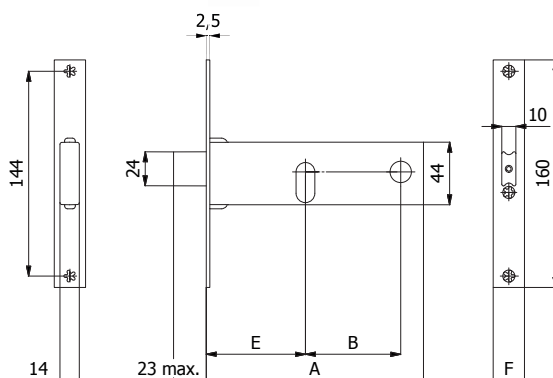
Reversibile.

PARTI IN DOTAZIONE:

Vite cilindro.

COD.	E	F	A	B	Mandate	kg		
390	60	16	133	47	2	0,36	1	10
390/F22	60	22	133	47	2	0,38	1	10
790	70	16	153	67	2	0,39	1	10
790/F22	70	22	153	67	2	0,41	1	10
790-TT/F15	70	14,6	153	67	2	0,39	1	10
890	80	16	163	67	2	0,40	1	10
890/F22	80	22	163	67	2	0,42	1	10
890-TT/F15	80	14,6	163	67	2	0,40	1	10
990	90	16	173	67	2	0,42	1	10
990/F22	90	22	173	67	2	0,44	1	10
990-TT/F15	90	14,6	173	67	2	0,42	1	10

CATENACCIO REGOLABILE



CARATTERISTICHE COSTRUTTIVE:

Scatola e coperchio in acciaio zincato e plastificato - Frontale in acciaio inox - Catenaccio in lega speciale nichelata.

FUNZIONAMENTO:

Catenaccio comandato dalla chiave.

MANO:

Unica.

PARTI IN DOTAZIONE:

Vite cilindro.

COD.	E	F	A	B	Mandate	kg		
391	60	16	133	47	2	0,33	1	10
391/F22	60	22	133	47	2	0,35	1	10
791	70	16	153	67	2	0,36	1	10
791/F22	70	22	153	67	2	0,38	1	10
891	80	16	163	67	2	0,40	1	10
891/F22	80	22	163	67	2	0,42	1	10
991	90	16	173	67	2	0,48	1	10
991/F22	90	22	173	67	2	0,50	1	10

RULLO REGOLABILE CON MANDATE



CARATTERISTICHE COSTRUTTIVE:

Scatola e coperchio in acciaio zincato e plastificato - Frontale in acciaio inox - Rullo in ottone nichelato.

FUNZIONAMENTO:

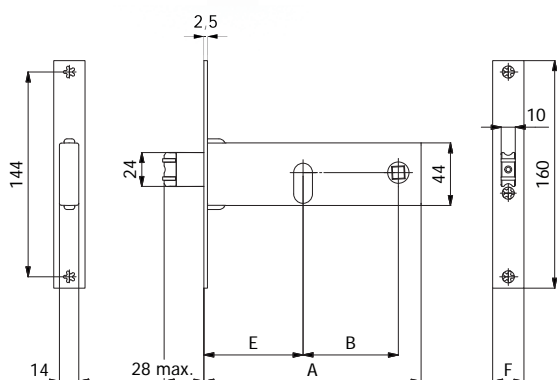
Mandate comandate dalla chiave - Rullo comandato a pressione o dalla chiave.

MANO:

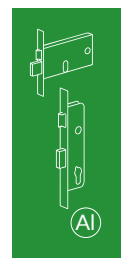
Unica.

PARTI IN DOTAZIONE:

Vite cilindro.



COD.	E	F	A	B	Mandate	kg		
395	60	16	133	47	2	0,34	1	10
395/F22	60	22	133	47	2	0,36	1	10
795	70	16	153	67	2	0,38	1	10
795/F22	70	22	153	67	2	0,40	1	10
895	80	16	163	67	2	0,38	1	10
895/F22	80	22	163	67	2	0,40	1	10
995	90	16	173	67	2	0,39	1	10
995/F22	90	22	173	67	2	0,41	1	10



GANCIO



CARATTERISTICHE COSTRUTTIVE:

Scatola e coperchio in acciaio zincato e plastificato - Frontale in acciaio inox - Gancio in lega speciale nichelata.

FUNZIONAMENTO:

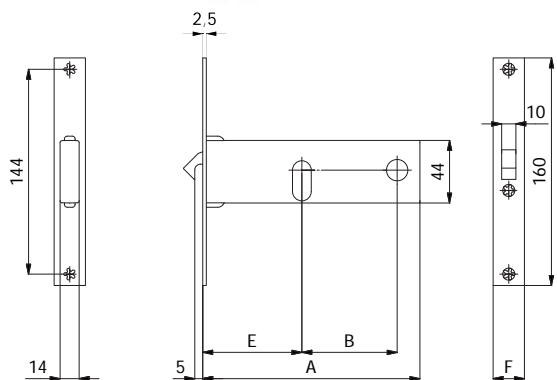
Gancio comandato dalla chiave.

MANO:

Unica.

PARTI IN DOTAZIONE:

Vite cilindro.



COD.	E	F	A	B	Mandate	kg		
396	60	16	133	47	1	0,30	1	10
396/F22	60	22	133	47	1	0,32	1	10
796	70	16	153	67	1	0,33	1	10
796/F22	70	22	153	67	1	0,35	1	10

CATENACCIO E SCROCCO REGOLABILE

Scrocco intercambiabile con rullo cod. 0535



CARATTERISTICHE COSTRUTTIVE:

Scatola e coperchio in acciaio zincato e plastificato - Frontale in acciaio inox - Catenaccio in acciaio nichelato - Scrocco anti-rumore in lega speciale nichelata - Ingegno maniglia in lega speciale zincata foro \square 8 mm.

FUNZIONAMENTO:

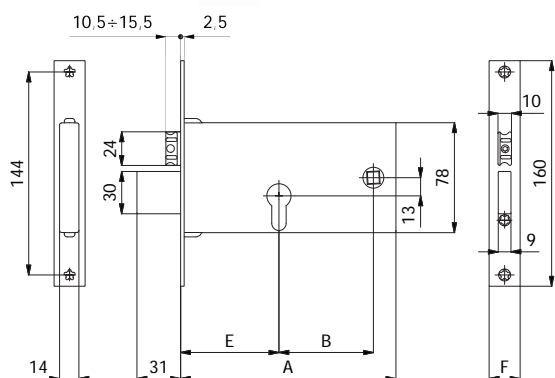
Catenaccio comandato dalla chiave - Scrocco comandato dalla chiave o dalla maniglia.

MANO:

Reversibile.

PARTI IN DOTAZIONE:

Vite cilindro.

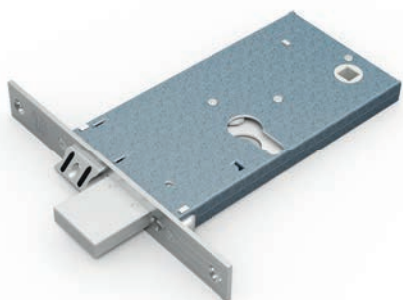


COD.	E	F	A	B	Mandate			
1770	70	16	153	67	3	0,58	1	10
1770/F22	70	22	153	67	3	0,60	1	10

CATENACCIO E SCROCCO REGOLABILE

QUADRO MANIGLIA RIBASSATO

Scrocco intercambiabile con rullo cod. 0535



CARATTERISTICHE COSTRUTTIVE:

Scatola e coperchio in acciaio zincato e plastificato - Frontale in acciaio inox - Catenaccio in acciaio nichelato - Scrocco anti-rumore in lega speciale nichelata - Ingegno maniglia in lega speciale zincata foro \square 8 mm.

FUNZIONAMENTO:

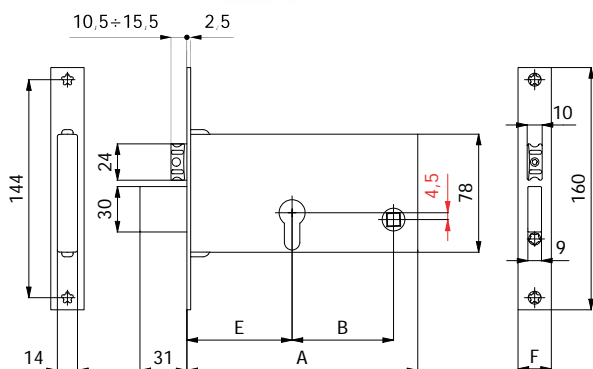
Catenaccio comandato dalla chiave - Scrocco comandato dalla chiave o dalla maniglia.

MANO:

Reversibile.

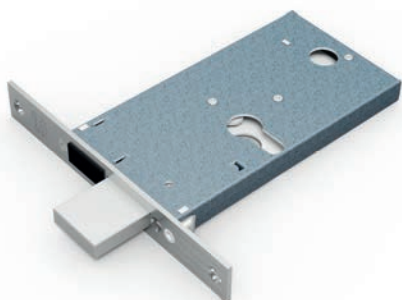
PARTI IN DOTAZIONE:

Vite cilindro.



COD.	E	F	A	B	Mandate			
1870.70.16	70	16	153	67	3	0,58	1	10
1870.70.22	70	22	153	67	3	0,60	1	10

CATENACCIO



CARATTERISTICHE COSTRUTTIVE:

Scatola e coperchio in acciaio zincato e plastificato - Frontale in acciaio inox - Catenaccio in acciaio nichelato.

FUNZIONAMENTO:

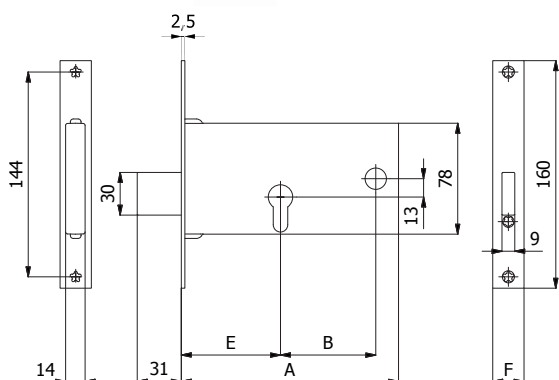
Catenaccio comandato dalla chiave.

MANO:

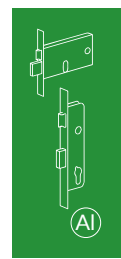
Unica.

PARTI IN DOTAZIONE:

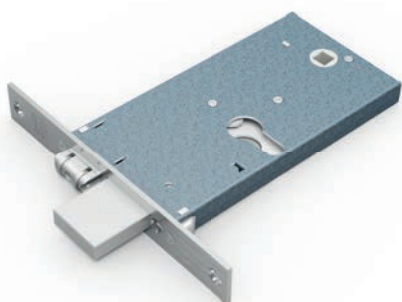
Vite cilindro.



COD.	E	F	A	B	Mandate	kg		
1771	70	16	153	67	3	0,51	1	10
1771/F22	70	22	153	67	3	0,53	1	10



CATENACCIO E RULLO REGOLABILE



CARATTERISTICHE COSTRUTTIVE:

Scatola e coperchio in acciaio zincato e plastificato - Frontale in acciaio inox - Catenaccio in acciaio nichelato - Rullo in ottone nichelato.

FUNZIONAMENTO:

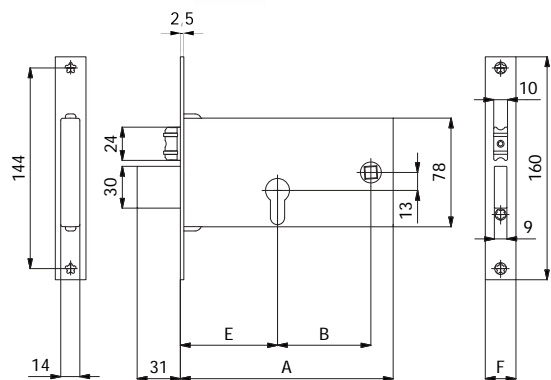
Catenaccio comandato dalla chiave - Rullo comandato a pressione o dalla chiave.

MANO:

Unica.

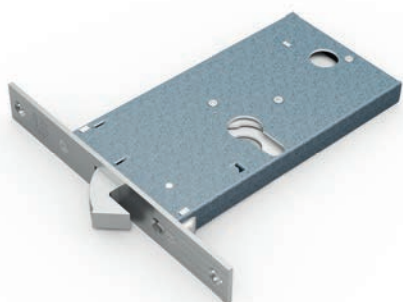
PARTI IN DOTAZIONE:

Vite cilindro.



COD.	E	F	A	B	Mandate	kg		
1775	70	16	153	67	3	0,53	1	10
1775/F22	70	22	153	67	3	0,55	1	10

GANCIO

**CARATTERISTICHE COSTRUTTIVE:**

Scatola e coperchio in acciaio zincato e plastificato - Frontale in acciaio inox - Gancio in acciaio nichelato.

FUNZIONAMENTO:

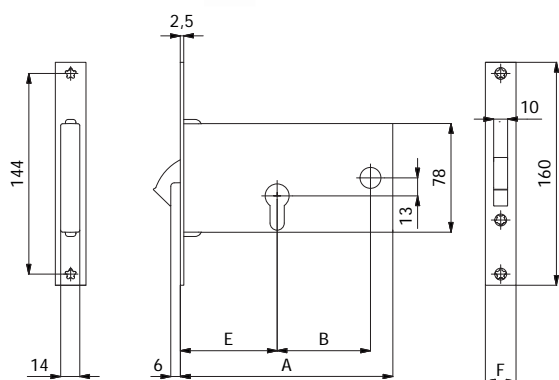
Gancio comandato dalla chiave.




MANO:

Unica.

PARTI IN DOTAZIONE:

Vite cilindro.



COD.	E	F	A	B	Mandate			
1776	70	16	153	67	1	0,51	1	10
1776/F22	70	22	153	67	1	0,53	1	10

SCROCCO REGOLABILE CON MANDATE

Scrocco intercambiabile con rullo cod. 0385



CARATTERISTICHE COSTRUTTIVE:

Scatola e coperchio in acciaio zincato e plastificato - Frontale in acciaio inox - Scrocco anti-rumore in lega speciale nichelata - Ingegno maniglia in lega speciale zincata foro \varnothing 8 mm.

FUNZIONAMENTO:

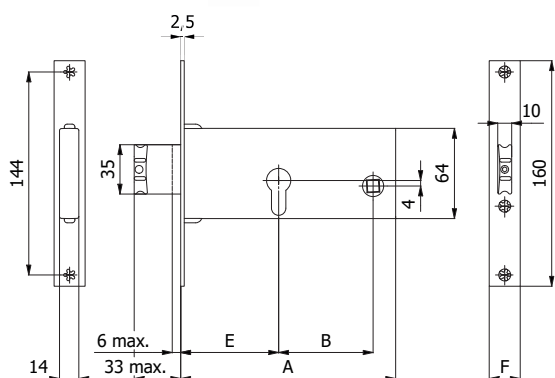
Mandate comandate dalla chiave - Scrocco comandato dalla chiave o dalla maniglia.

MANO:

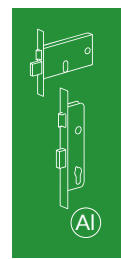
Reversibile.

PARTI IN DOTAZIONE:

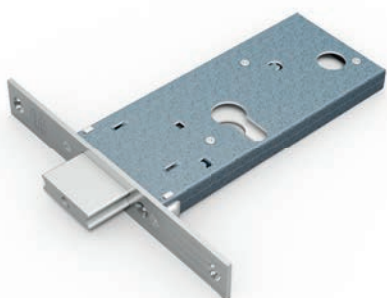
Vite cilindro.



COD.	E	F	A	B	Mandate	kg		
1380	60	16	133	47	2	0,46	1	10
1380/F22	60	22	133	47	2	0,48	1	10
1780	70	16	153	67	2	0,50	1	10
1780/F22	70	22	153	67	2	0,52	1	10



CATENACCIO REGOLABILE



CARATTERISTICHE COSTRUTTIVE:

Scatola e coperchio in acciaio zincato e plastificato - Frontale in acciaio inox - Catenaccio in lega speciale nichelata.

FUNZIONAMENTO:

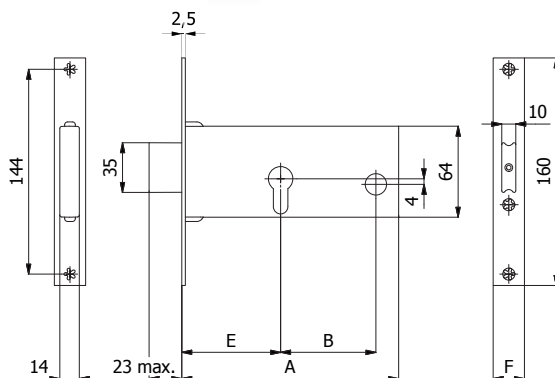
Catenaccio comandato dalla chiave.

MANO:

Unica.

PARTI IN DOTAZIONE:

Vite cilindro.



COD.	E	F	A	B	Mandate	kg		
1381	60	16	133	47	2	0,42	1	10
1381/F22	60	22	133	47	2	0,44	1	10
1781	70	16	153	67	2	0,46	1	10
1781/F22	70	22	153	67	2	0,48	1	10

RULLO REGOLABILE CON MANDATE



CARATTERISTICHE COSTRUTTIVE:

Scatola e coperchio in acciaio zincato e plastificato - Frontale in acciaio inox - Rullo in ottone nichelato.

FUNZIONAMENTO:

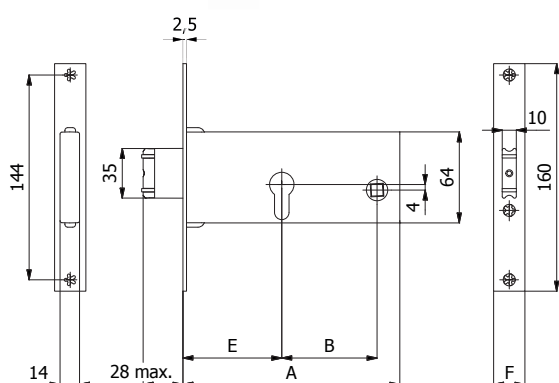
Mandate comandate dalla chiave - Rullo comandato a pressione o dalla chiave.


MANO:

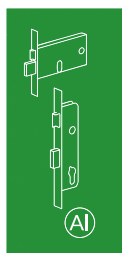
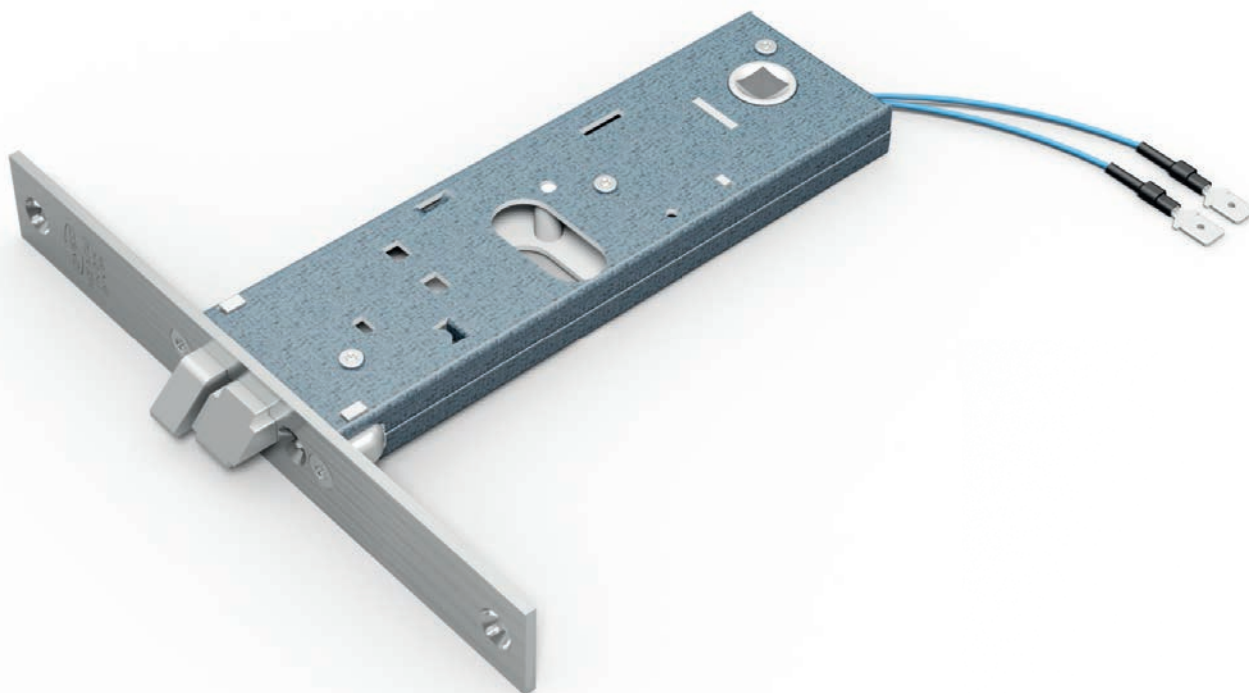
Unica.

PARTI IN DOTAZIONE:

Vite cilindro.



COD.	E	F	A	B	Mandate			
1385	60	16	133	47	2	0,45	1	10
1385/F22	60	22	133	47	2	0,47	1	10
1785	70	16	153	67	2	0,49	1	10
1785/F22	70	22	153	67	2	0,51	1	10



SICUREZZA

Il funzionamento è garantito anche in mancanza di corrente



MATERIALI

Frontale e molle in acciaio inox
Cassa in acciaio zincato e plastificato



COLLEGAMENTO RAPIDO

Morsetti (faston) per un collegamento elettrico facile e veloce: i fili fuoriescono dalla cassa della serratura e per collegarli non c'è bisogno di cacciavite o chiave esagonale

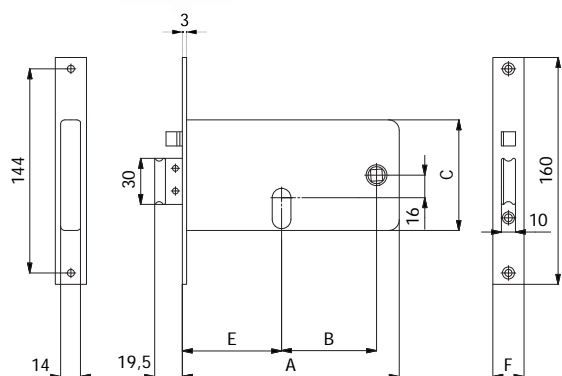
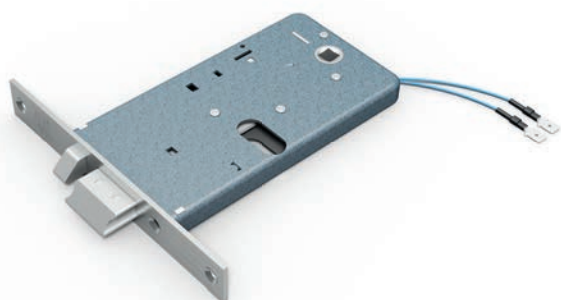


ALIMENTAZIONE

Per l'installazione utilizzare trasformatori 12V-15W
Bobina con blocchetto antistrappo cod. 035

SCROCCO CON MANDATA

Con dispositivo per esclusione mandata



CARATTERISTICHE COSTRUTTIVE:

Scatola e coperchio in acciaio zincato e plastificato - Frontale in acciaio inox - Scrocco in lega speciale nichelata - Pistone di ricarica in acciaio nichelato - Ingegno maniglia in lega speciale zincata foro \varnothing 8 mm - Gruppo bobine cod. 035 (12V-15W a.c.) CE.

FUNZIONAMENTO:

Mandata comandata dalla chiave - Scrocco comandato dalla chiave, dalla maniglia, dal comando elettrico a distanza o dal pulsante meccanico cod. 058 - Il funzionamento è garantito anche in mancanza di corrente.

FERMO A GIORNO:

Con il pulsante meccanico cod. 059 è consentito il bloccaggio dell'elettroserratura in posizione di "aperto".

MANO:

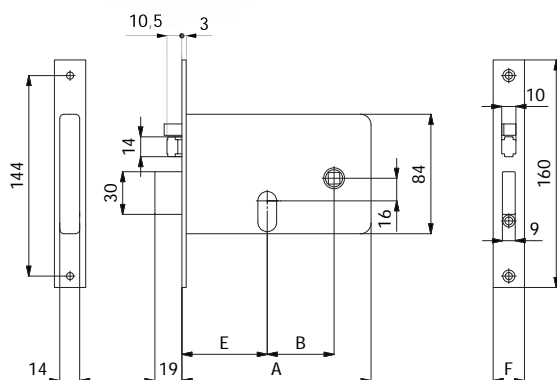
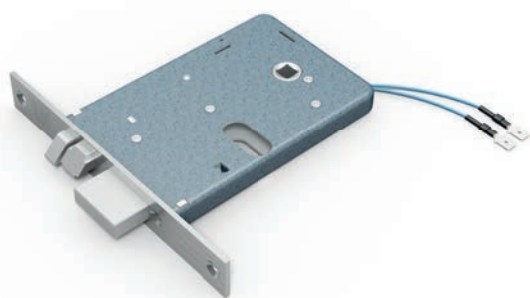
Reversibile.

PARTI IN DOTAZIONE:

Vite cilindro, istruzioni di montaggio.

COD.	E	F	A	B	C	Mandate	kg		
377	60	16	133	47	84	1	0,55	1	10
377/F22	60	22	133	47	84	1	0,58	1	10
777	70	16	153	67	78	1	0,59	1	10
777/F22	70	22	153	67	78	1	0,61	1	10
877	80	16	163	67	78	1	0,65	1	10
877/F22	80	22	163	67	78	1	0,67	1	10

CATENACCIO E SCROCCO (NON REVERSIBILE)



CARATTERISTICHE COSTRUTTIVE:

Scatola e coperchio in acciaio zincato e plastificato - Frontale in acciaio nichelato e cromato - Catenaccio e pistone di ricarica in acciaio nichelato - Scrocco in lega speciale nichelata - Ingegno maniglia in lega speciale zincata foro \varnothing 8 mm - Gruppo bobine cod. 035 (12V-15W a.c.) CE.

FUNZIONAMENTO:

Catenaccio comandato dalla chiave - Scrocco comandato dalla chiave, dalla maniglia, dal comando elettrico a distanza o dal pulsante meccanico cod. 058 - Il funzionamento è garantito anche in mancanza di corrente.

FERMO A GIORNO:

Con il pulsante meccanico cod. 059 è consentito il bloccaggio dell'elettroserratura in posizione di "aperto".

MANO:

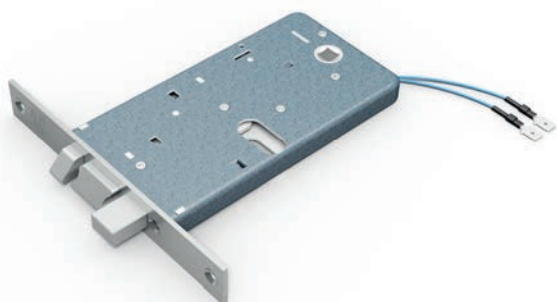
DX = destra - SX = sinistra.

PARTI IN DOTAZIONE:

Vite cilindro.

COD.	E	F	A	B	Mandate	kg		
378 DX	60	16	133	47	2	0,56	1	10
378 SX	60	16	133	47	2	0,56	1	10
378/F22 DX	60	22	133	47	2	0,58	1	10
378/F22 SX	60	22	133	47	2	0,58	1	10

CATENACCIO E SCROCCO



CARATTERISTICHE COSTRUTTIVE:

Scatola e coperchio in acciaio zincato e plastificato - Frontale in acciaio nichelato e cromato - Catenaccio e scrocco in lega speciale nichelata - Pistone di ricarica in acciaio nichelato - Ingegno maniglia in lega speciale zincata foro \varnothing 8 mm - Gruppo bobine cod. 035 (12V-15W a.c.) CE.

FUNZIONAMENTO:

Catenaccio comandato dalla chiave - Scrocco comandato dalla chiave, dalla maniglia, dal comando elettrico a distanza o dal pulsante meccanico cod. 058 - Il funzionamento è garantito anche in mancanza di corrente.

FERMO A GIORNO:

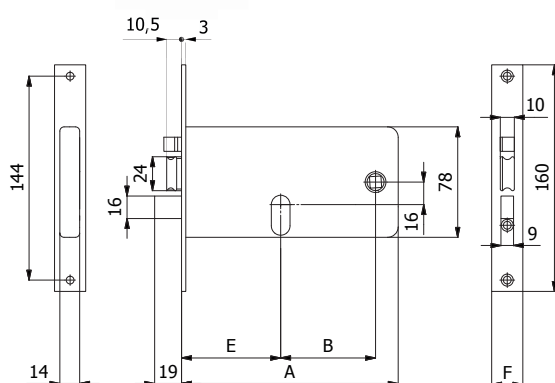
Con il pulsante meccanico cod. 059 è consentito il bloccaggio dell'elettroserratura in posizione di "aperto".


MANO:

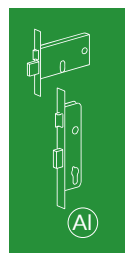
Reversibile.

PARTI IN DOTAZIONE:

Vite cilindro, istruzioni di montaggio.

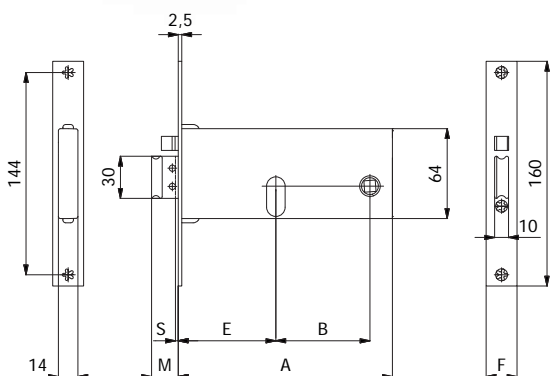
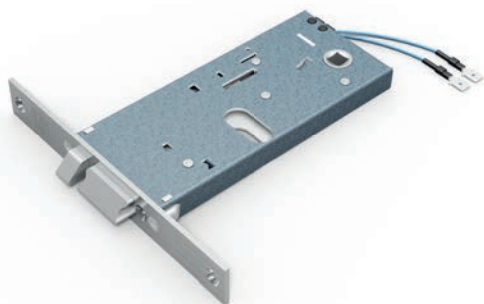


COD.	E	F	A	B	Mandate			
778	70	16	153	67	2	0,63	1	10
778/F22	70	22	153	67	2	0,65	1	10
878	80	16	163	67	2	0,70	1	10
878/F22	80	22	163	67	2	0,72	1	10



SCROCCO CON MANDATA

Con dispositivo per esclusione mandata



CARATTERISTICHE COSTRUTTIVE:

Scatola e coperchio in acciaio zincato e plastificato - Frontale in acciaio inox - Scrocco in lega speciale nichelata - Pistone di ricarica in acciaio nichelato - Ingegno maniglia in lega speciale zincata foro \varnothing 8 mm - Gruppo bobine cod. 035 (12V-15W a.c.) CE.

FUNZIONAMENTO:

Mandata comandata dalla chiave - Scrocco comandato dalla chiave, dalla maniglia, dal comando elettrico a distanza o dal pulsante meccanico cod. 058 - Il funzionamento é garantito anche in mancanza di corrente.

FERMO A GIORNO:

Con il pulsante meccanico cod. 059 é consentito il bloccaggio dell'elettroserratura in posizione di "aperto".

MANO:

Reversibile.

PARTI IN DOTAZIONE:

Vite cilindro, istruzioni di montaggio.

COD.	E	F	A	B	M	S	Mandate	kg		
388	60	16	133	47	19	-	1	0,49	1	10
388/F22	60	22	133	47	19	-	1	0,51	1	10
788	70	16	153	67	19	-	1	0,54	1	10
788/F22	70	22	153	67	19	-	1	0,56	1	10
788-TT/F15	70	14,6	153	67	24	6	1	0,55	1	10
888	80	16	163	67	19	-	1	0,55	1	10
888/F22	80	22	163	67	19	-	1	0,57	1	10
888-TT/F15	80	14,6	163	67	24	6	1	0,56	1	10

SCROCCO (NON REVERSIBILE)

CARATTERISTICHE COSTRUTTIVE:

Scatola e coperchio in acciaio zincato e plastificato - Frontale in acciaio inox - Scrocco in lega speciale nichelata - Pistone di ricarica in acciaio nichelato - Gruppo bobine cod. 035 (12V-15W a.c.) CE.

FUNZIONAMENTO:

Scrocco comandato dalla chiave, dal comando elettrico a distanza o dal pulsante meccanico cod. 058 - Il funzionamento é garantito anche in mancanza di corrente.

FERMO A GIORNO:

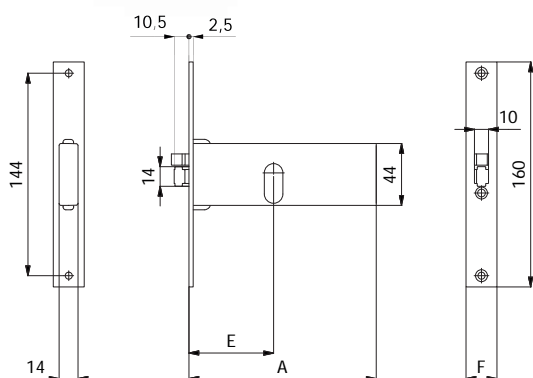
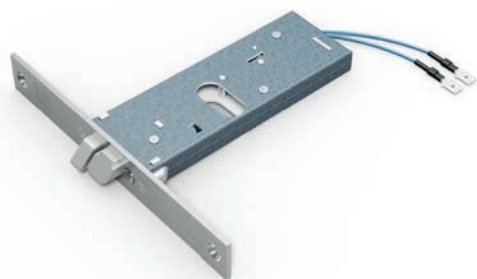
Con il pulsante meccanico cod. 059 é consentito il bloccaggio dell'elettroserratura in posizione di "aperto".

MANO:

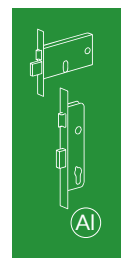
DX = destra - SX = sinistra.

PARTI IN DOTAZIONE:

Vite cilindro.



COD.	E	F	A	kg		
399 DX	60	16	133	0,33	1	10
399 SX	60	16	133	0,33	1	10
399/F22 DX	60	22	133	0,35	1	10
399/F22 SX	60	22	133	0,35	1	10



SCROCCO

CARATTERISTICHE COSTRUTTIVE:

Scatola e coperchio in acciaio zincato e plastificato - Frontale in acciaio inox - Scrocco in lega speciale nichelata - Pistone di ricarica in acciaio nichelato - Ingegno maniglia in lega speciale zincata foro \varnothing 8 mm - Gruppo bobine cod. 035 (12V-15W a.c.) CE.

FUNZIONAMENTO:

Scrocco comandato dalla chiave, dalla maniglia, dal comando elettrico a distanza o dal pulsante meccanico cod. 058 - Il funzionamento é garantito anche in mancanza di corrente.

FERMO A GIORNO:

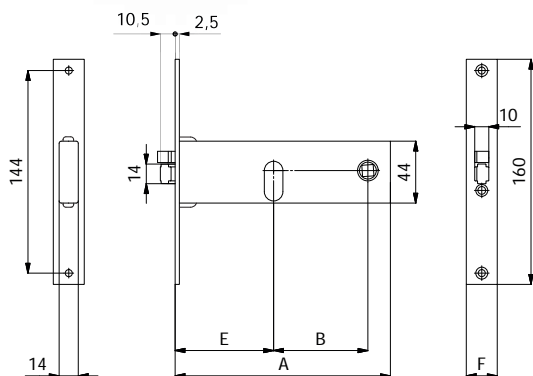
Con il pulsante meccanico cod. 059 é consentito il bloccaggio dell'elettroserratura in posizione di "aperto".

MANO:

Reversibile.

PARTI IN DOTAZIONE:

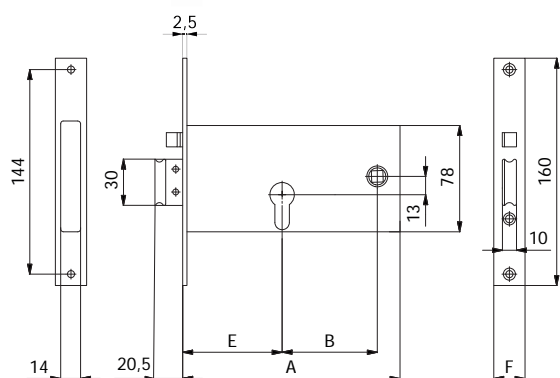
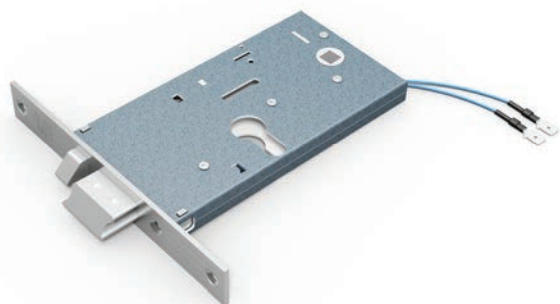
Vite cilindro, istruzioni di montaggio.



COD.	E	F	A	B	kg		
799	70	16	153	67	0,38	1	10
799/F22	70	22	153	67	0,40	1	10
899	80	16	163	67	0,39	1	10
899/F22	80	22	163	67	0,41	1	10
999	90	16	173	67	0,41	1	10
999/F22	90	22	173	67	0,43	1	10

SCROCCO CON MANDATA

Con dispositivo per esclusione mandata

**CARATTERISTICHE COSTRUTTIVE:**

Scatola e coperchio in acciaio zincato e plastificato - Frontale in acciaio inox - Scrocco in lega speciale nichelata - Pistone di ricarica in acciaio nichelato - Ingegno maniglia in lega speciale zincata foro \varnothing 8 mm - Gruppo bobine cod. 035 (12V-15W a.c.) CE.

FUNZIONAMENTO:

Mandata comandata dalla chiave - Scrocco comandato dalla chiave, dalla maniglia, dal comando elettrico a distanza o dal pulsante meccanico cod. 058 - Il funzionamento é garantito anche in mancanza di corrente.

FERMO A GIORNO:




Con il pulsante meccanico cod. 059 é consentito il bloccaggio dell'elettroserratura in posizione di "aperto".

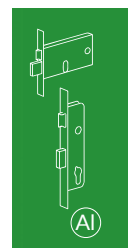
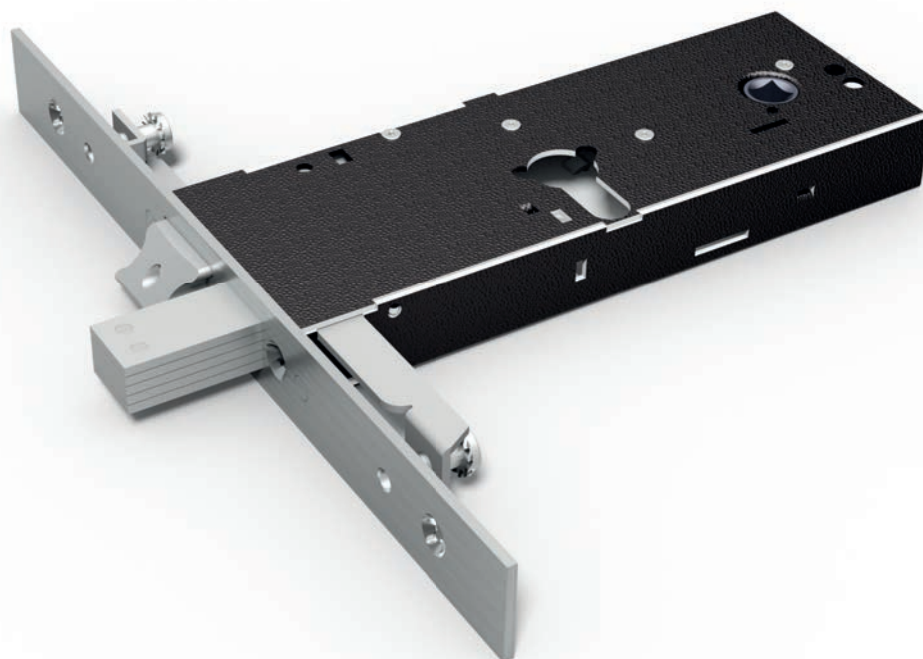
MANO:

Reversibile.

PARTI IN DOTAZIONE:

Vite cilindro, istruzioni di montaggio.

COD.	E	F	A	B	Mandate			
1777	70	16	153	67	1	0,60	1	10
1777/F22	70	22	153	67	1	0,62	1	10



SICUREZZA

Catenaccio lamellare in acciaio
Fino a 3 punti di chiusura
Versioni disponibili con cilindro europeo
e cilindro a spillo



MATERIALI

Frontale e molle in acciaio inox
Cassa zincata e plastificata



FACILE DA TRASFORMARE

Scrocco regolabile ~ 5 mm
intercambiabile con rullo e tappo
Rullo cod. 05935
Tappo cod. 05931



CILINDRO A SPILLO

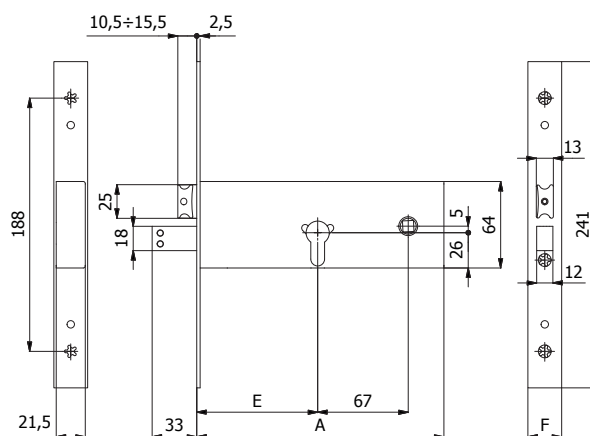
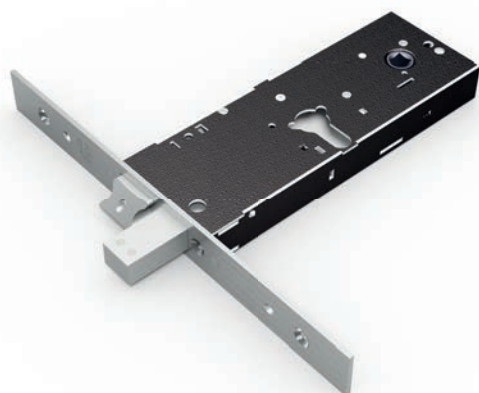
Cod. 4062 con chiavi standard
Cod. 4062/1 con chiavi lunghe





CATENACCIO E SCROCCO REGOLABILE

Scrocco intercambiabile con rullo cod. 05935



CARATTERISTICHE COSTRUTTIVE:

Scatola e coperchio in acciaio zincato e plastificato - Frontale in acciaio inox - Catenaccio in acciaio nichelato - Scrocco in lega speciale nichelata - Ingegno maniglia in acciaio brunito foro \varnothing 8 mm.

FUNZIONAMENTO:

Catenaccio comandato dalla chiave - Scrocco comandato dalla chiave o dalla maniglia.

MANO:

Reversibile.

PARTI IN DOTAZIONE:

2 sottofrontali cod. 0624 N (frontale 25 mm) oppure 2 cod. 0625 N (frontale 22 mm), viti di fissaggio in acciaio inox, istruzioni di montaggio.

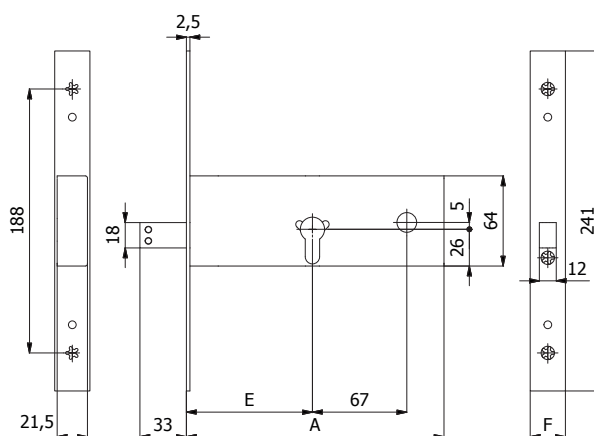
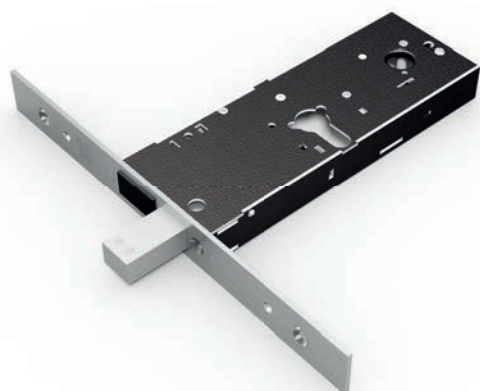
Per serie 1940: 2 borchie cod. 0120 N, vite cilindro.

Per serie 4940: cilindro a spillo cod. 4062 o 4062/1 (con chiavi lunghe), 3 chiavi, 2 borchie cod. 0441 N.

COD.	E	F	A	Mandate	Cilindro	Chiave	kg		
1940	90	25	186	3			0,96	1	5
1940/F22	90	22	186	3			0,94	1	5
11140	110	25	206	3			1,03	1	5
11140/F22	110	22	206	3			1,01	1	5
4940	90	25	186	3			1,04	1	5
4940/F22	90	22	186	3	cod. 4062	cod. 4100	1,02	1	5
41140	110	25	206	3			1,11	1	5
41140/F22	110	22	206	3			1,09	1	5
4***/1		Chiavi lunghe			cod. 4062/1	cod. 4101	+ 0,02	-	-



CATENACCIO



CARATTERISTICHE COSTRUTTIVE:

Scatola e coperchio in acciaio zincato e plastificato - Frontale in acciaio inox - Catenaccio in acciaio nichelato.

FUNZIONAMENTO:

Catenaccio comandato dalla chiave.

MANO:

Unica.

PARTI IN DOTAZIONE:

2 sottofrontali cod. 0624 N (frontale 25 mm) oppure 2 cod. 0625 N (frontale 22 mm), viti di fissaggio in acciaio inox, istruzioni di montaggio.

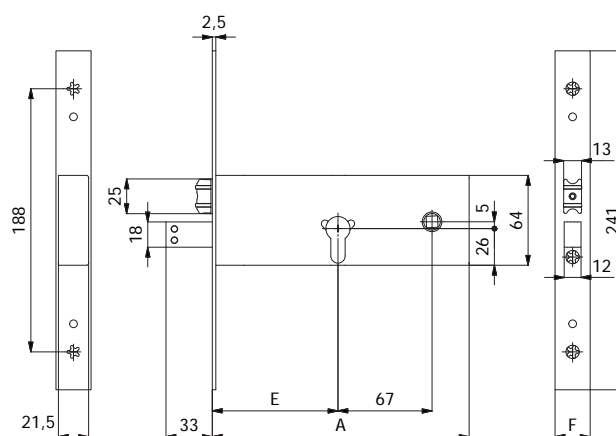
Per serie 1941: 2 borchie cod. 0120 N, vite cilindro.

Per serie 4941: cilindro a spillo cod. 4062 o 4062/1 (con chiavi lunghe), 3 chiavi, 2 borchie cod. 0441 N.

COD.	E	F	A	Mandate	Cilindro	Chiave	kg		
1941	90	25	186	3			0,76	1	5
1941/F22	90	22	186	3			0,74	1	5
11141	110	25	206	3			0,83	1	5
11141/F22	110	22	206	3			0,81	1	5
4941	90	25	186	3			0,84	1	5
4941/F22	90	22	186	3	cod. 4062	cod. 4100	0,82	1	5
41141	110	25	206	3			0,91	1	5
41141/F22	110	22	206	3			0,89	1	5
4***/1		Chiavi lunghe			cod. 4062/1	cod. 4101	+ 0,02	-	-



CATENACCIO E RULLO REGOLABILE



CARATTERISTICHE COSTRUTTIVE:

Scatola e coperchio in acciaio zincato e plastificato - Frontale in acciaio inox - Catenaccio in acciaio nichelato - Rullo in ottone nichelato.

FUNZIONAMENTO:

Catenaccio comandato dalla chiave - Rullo comandato a pressione o dalla chiave.

MANO:

Unica.

PARTI IN DOTAZIONE:

2 sottofrontali cod. 0624 N (frontale 25 mm) oppure 2 cod. 0625 N (frontale 22 mm), viti di fissaggio in acciaio inox, istruzioni di montaggio.

Per serie 1945: 2 borchie cod. 0120 N, vite cilindro.

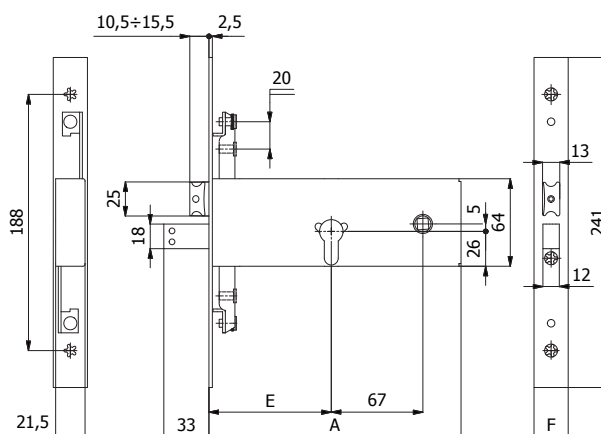
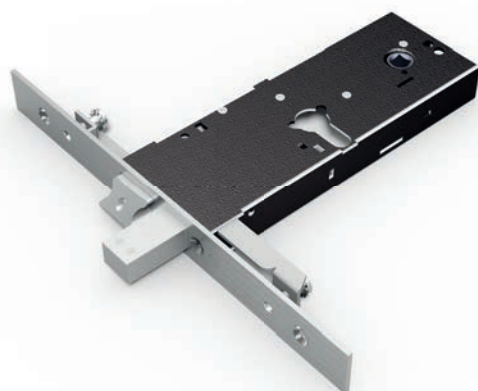
Per serie 4945: cilindro a spillo cod. 4062 o 4062/1 (con chiavi lunghe), 3 chiavi, 2 borchie cod. 0441 N.

COD.	E	F	A	Mandate	Cilindro	Chiave	kg		
1945	90	25	186	3			0,96	1	5
1945/F22	90	22	186	3		-	0,94	1	5
11145	110	25	206	3			1,03	1	5
11145/F22	110	22	206	3			1,01	1	5
4945	90	25	186	3			1,04	1	5
4945/F22	90	22	186	3	cod. 4062	cod. 4100	1,02	1	5
41145	110	25	206	3			1,11	1	5
41145/F22	110	22	206	3			1,09	1	5
4***/1		Chiavi lunghe			cod. 4062/1	cod. 4101	+ 0,02	-	-



CATENACCIO E SCROCCO REGOLABILE 3 PUNTI DI CHIUSURA

Scrocco intercambiabile con rullo cod. 05935



CARATTERISTICHE COSTRUTTIVE:

Scatola e coperchio in acciaio zincato e plastificato - Frontale in acciaio inox - Catenaccio in acciaio nichelato - Scrocco in lega speciale nichelata - Ingegno maniglia in acciaio brunito foro \varnothing 8 mm.

FUNZIONAMENTO:

Catenaccio comandato dalla chiave - Scrocco comandato dalla chiave o dalla maniglia.

MANO:

Reversibile.

PARTI IN DOTAZIONE:

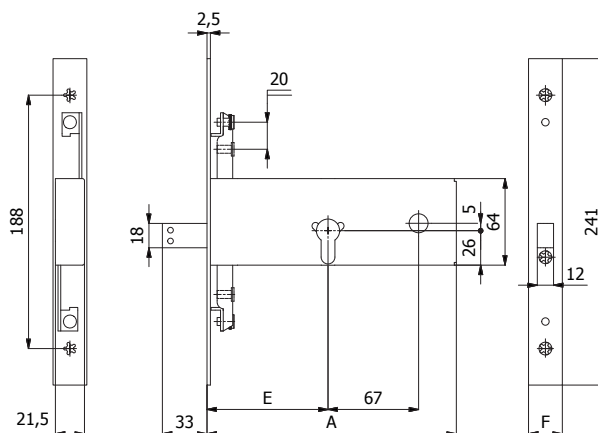
2 sottofrontali cod. 0624 N (frontale 25 mm) oppure 2 cod. 0625 N (frontale 22 mm), viti di fissaggio in acciaio inox, istruzioni di montaggio.

Per serie 1970: 2 borchie cod. 0120 N, vite cilindro.

Per serie 4970: cilindro a spillo cod. 4062 o 4062/1 (con chiavi lunghe), 3 chiavi, 2 borchie cod. 0441 N.

COD.	E	F	A	Mandate	Cilindro	Chiave	kg		
1970	90	25	186	3			1,04	1	5
1970/F22	90	22	186	3			1,02	1	5
11170	110	25	206	3			1,11	1	5
11170/F22	110	22	206	3			1,09	1	5
4970	90	25	186	3			1,12	1	5
4970/F22	90	22	186	3	cod. 4062	cod. 4100	1,10	1	5
41170	110	25	206	3			1,19	1	5
41170/F22	110	22	206	3			1,17	1	5
4***/1		Chiavi lunghe			cod. 4062/1	cod. 4101	+ 0,02	-	-

CATENACCIO 3 PUNTI DI CHIUSURA



CARATTERISTICHE COSTRUTTIVE:

Scatola e coperchio in acciaio zincato e plastificato - Frontale in acciaio inox - Catenaccio in acciaio nichelato.

FUNZIONAMENTO:

Catenaccio comandato dalla chiave.

MANO:

Unica.

PARTI IN DOTAZIONE:

2 sottofrontali cod. 0624 N (frontale 25 mm) oppure 2 cod. 0625 N (frontale 22 mm), viti di fissaggio in acciaio inox, istruzioni di montaggio.

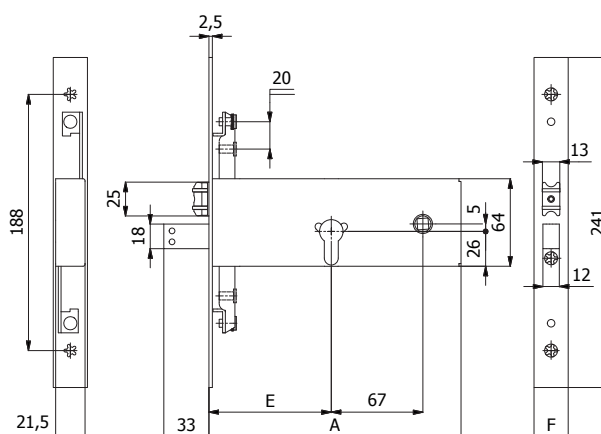
Per serie 1971: 2 borchie cod. 0120 N, vite cilindro.

Per serie 4971: cilindro a spillo cod. 4062 o 4062/1 (con chiavi lunghe), 3 chiavi, 2 borchie cod. 0441 N.

COD.	E	F	A	Mandate	Cilindro	Chiave	kg		
1971	90	25	186	3			0,84	1	5
1971/F22	90	22	186	3			0,82	1	5
11171	110	25	206	3			0,91	1	5
11171/F22	110	22	206	3			0,89	1	5
4971	90	25	186	3			0,92	1	5
4971/F22	90	22	186	3			0,90	1	5
41171	110	25	206	3	cod. 4062	cod. 4100	0,99	1	5
41171/F22	110	22	206	3			0,97	1	5
4***/1		Chiavi lunghe			cod. 4062/1	cod. 4101	+ 0,02	-	-



CATENACCIO E RULLO REGOLABILE 3 PUNTI DI CHIUSURA



CARATTERISTICHE COSTRUTTIVE:

Scatola e coperchio in acciaio zincato e plastificato - Frontale in acciaio inox - Catenaccio in acciaio nichelato - Rullo in ottone nichelato.

FUNZIONAMENTO:

Catenaccio comandato dalla chiave - Rullo comandato a pressione o dalla chiave.

MANO:

Unica.

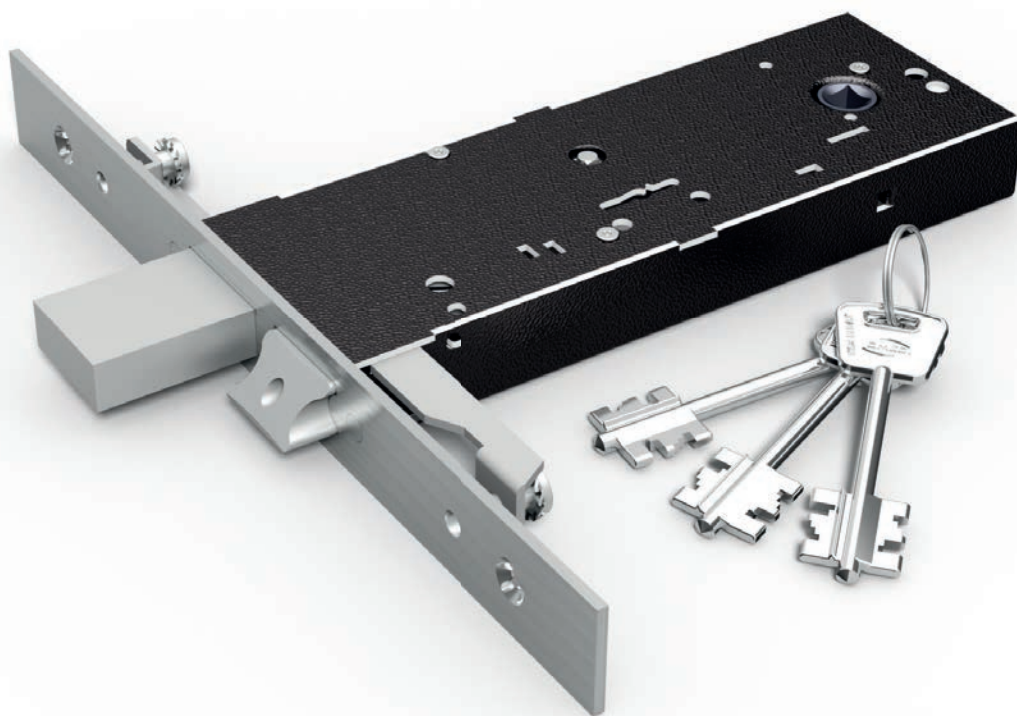
PARTI IN DOTAZIONE:

2 sottofrontali cod. 0624 N (frontale 25 mm) oppure 2 cod. 0625 N (frontale 22 mm), viti di fissaggio in acciaio inox, istruzioni di montaggio.

Per serie 1975: 2 borchie cod. 0120 N, vite cilindro.

Per serie 4975: cilindro a spillo cod. 4062 o 4062/1 (con chiavi lunghe), 3 chiavi, 2 borchie cod. 0441 N.

COD.	E	F	A	Mandate	Cilindro	Chiave	kg		
1975	90	25	186	3			1,04	1	5
1975/F22	90	22	186	3			1,02	1	5
11175	110	25	206	3			1,11	1	5
11175/F22	110	22	206	3			1,09	1	5
4975	90	25	186	3			1,12	1	5
4975/F22	90	22	186	3	cod. 4062	cod. 4100	1,10	1	5
41175	110	25	206	3			1,19	1	5
41175/F22	110	22	206	3			1,17	1	5
4***/1		Chiavi lunghe			cod. 4062/1	cod. 4101	+ 0,02	-	-



SICUREZZA

Catenaccio in acciaio
Fino a 3 punti di chiusura
Con chiavi a doppia mappa



MATERIALI

Frontale e molle in acciaio inox
Cassa zincata e plastificata
Chiavi in ottone nichelato

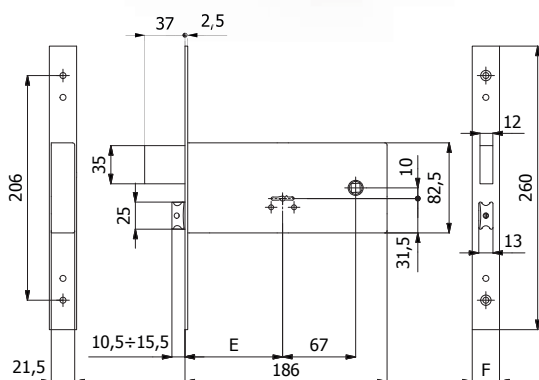


FACILE DA TRASFORMARE

Scrocco regolabile ~ 5 mm
intercambiabile con rullo e tappo
Rullo cod. 05935
Tappo cod. 05931
(tranne 5950 - 5980)

CATENACCIO E SCROCCO REGOLABILE

Scrocco intercambiabile con rullo cod. 05935



CARATTERISTICHE COSTRUTTIVE:

Scatola e coperchio in acciaio zincato e plastificato - Frontale in acciaio inox - Catenaccio in acciaio nichelato - Scrocco in lega speciale nichelata - Ingegno maniglia in acciaio brunito foro \varnothing 8 mm.

FUNZIONAMENTO:

Catenaccio comandato dalla chiave - Scrocco comandato dalla chiave o dalla maniglia.

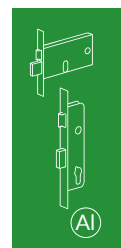
MANO:

Reversibile.

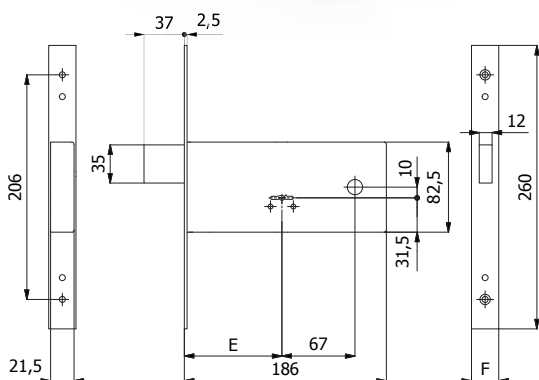
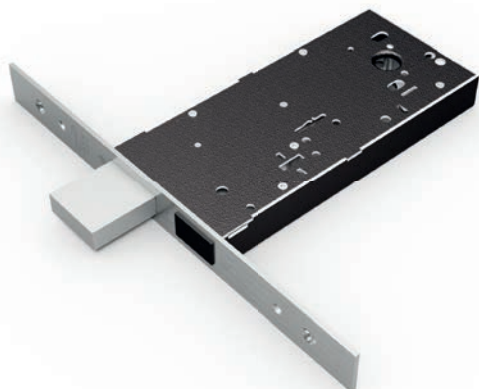
PARTI IN DOTAZIONE:

3 chiavi, coppia borchie cod. 0590 N,
2 sottofrontali cod. 0624 N (frontale 25 mm) oppure 2 cod. 0625 N (frontale 22 mm), viti di fissaggio in acciaio inox, istruzioni di montaggio.

COD.	E	F	Mandate	kg		
5930	90	25	5100/06	4	1,32	5
5930/F22	90	22	5100/06	4	1,30	5
5930/1	Chiavi lunghe		5101/06	-	+ 0,01	-



CATENACCIO



CARATTERISTICHE COSTRUTTIVE:

Scatola e coperchio in acciaio zincato e plastificato - Frontale in acciaio inox - Catenaccio in acciaio nichelato.

FUNZIONAMENTO:

Catenaccio comandato dalla chiave.

MANO:

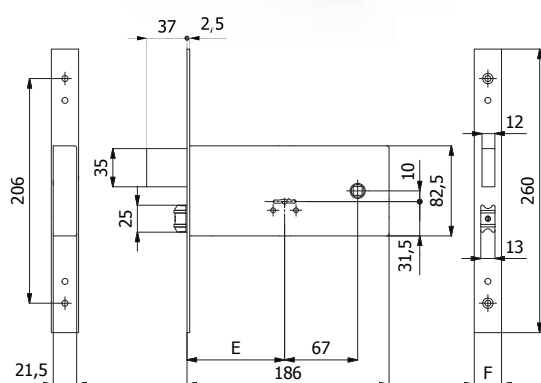
Unica.

PARTI IN DOTAZIONE:

3 chiavi, coppia borchie cod. 0590 N,
2 sottofrontali cod. 0624 N (frontale 25 mm) oppure 2 cod. 0625 N (frontale 22 mm), viti di fissaggio in acciaio inox, istruzioni di montaggio.

COD.	E	F	Mandate	kg		
5931	90	25	5100/06	4	1,10	5
5931/F22	90	22	5100/06	4	1,08	5
5931/1	Chiavi lunghe		5101/06	-	+ 0,01	-

CATENACCIO E RULLO REGOLABILE



CARATTERISTICHE COSTRUTTIVE:

Scatola e coperchio in acciaio zincato e plastificato - Frontale in acciaio inox - Catenaccio in acciaio nichelato - Rullo in ottone nichelato.

FUNZIONAMENTO:

Catenaccio comandato dalla chiave - Rullo comandato a pressione o dalla chiave.

MANO:





Unica.

PARTI IN DOTAZIONE:

3 chiavi, coppia borchie cod. 0590 N,

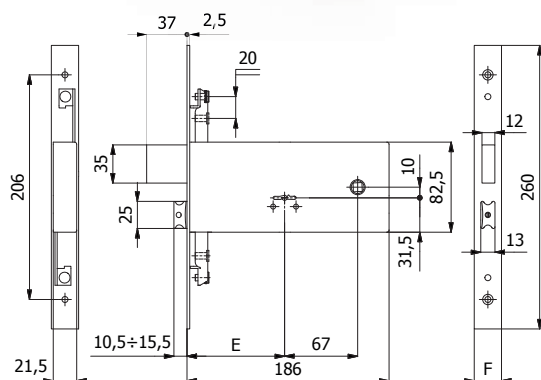
2 sottofrontali cod. 0624 N (frontale 25 mm) oppure 2 cod. 0625 N

(frontale 22 mm), viti di fissaggio in acciaio inox, istruzioni di montaggio.

COD.	E	F		Mandate			
5935	90	25	5100/06	4	1,18	1	5
5935/F22	90	22	5100/06	4	1,16	1	5
5935/1	Chiavi lunghe		5101/06	-	+ 0,01	-	-

CATENACCIO E SCROCCO REGOLABILE 3 PUNTI DI CHIUSURA

Scrocco intercambiabile con rullo cod. 05935



CARATTERISTICHE COSTRUTTIVE:

Scatola e coperchio in acciaio zincato e plastificato - Frontale in acciaio inox - Catenaccio in acciaio nichelato - Scrocco in lega speciale nichelata - Ingegno maniglia in acciaio brunito foro \varnothing 8 mm.

FUNZIONAMENTO:

Catenaccio comandato dalla chiave - Scrocco comandato dalla chiave o dalla maniglia.

MANO:





Reversibile.

PARTI IN DOTAZIONE:

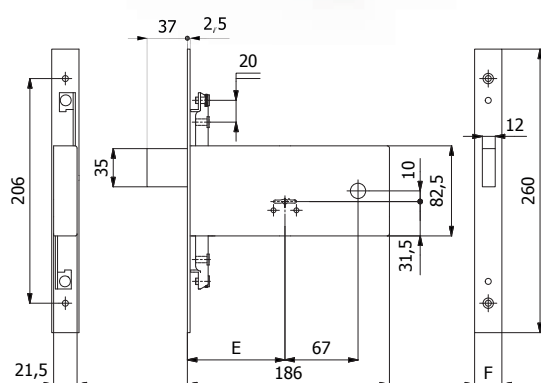
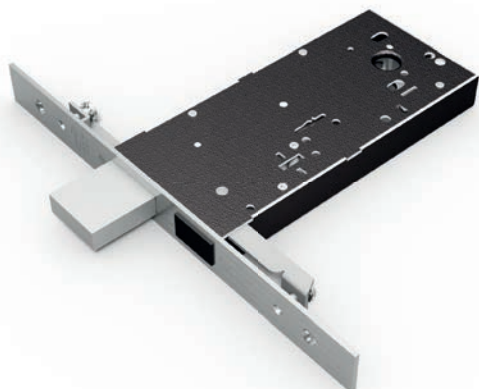
3 chiavi, coppia borchie cod. 0590 N,

2 sottofrontali cod. 0624 N (frontale 25 mm) oppure 2 cod. 0625 N

(frontale 22 mm), viti di fissaggio in acciaio inox, istruzioni di montaggio.

COD.	E	F		Mandate			
5960	90	25	5100/06	4	1,40	1	5
5960/F22	90	22	5100/06	4	1,38	1	5
5960/1	Chiavi lunghe		5101/06	-	+ 0,01	-	-

CATENACCIO 3 PUNTI DI CHIUSURA



CARATTERISTICHE COSTRUTTIVE:

Scatola e coperchio in acciaio zincato e plastificato - Frontale in acciaio inox - Catenaccio in acciaio nichelato.

FUNZIONAMENTO:

Catenaccio comandato dalla chiave.

MANO:





Unica.

PARTI IN DOTAZIONE:

3 chiavi, coppia borchie cod. 0590 N,

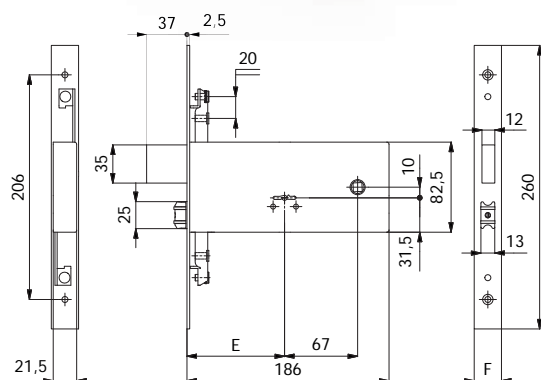
2 sottofrontali cod. 0624 N (frontale 25 mm) oppure 2 cod. 0625 N

(frontale 22 mm), viti di fissaggio in acciaio inox, istruzioni di montaggio.

COD.	E	F		Mandate			
5961	90	25	5100/06	4	1,19	1	5
5961/F22	90	22	5100/06	4	1,17	1	5
5961/1	Chiavi lunghe		5101/06	-	+ 0,01	-	-



CATENACCIO E RULLO REGOLABILE 3 PUNTI DI CHIUSURA



CARATTERISTICHE COSTRUTTIVE:

Scatola e coperchio in acciaio zincato e plastificato - Frontale in acciaio inox - Catenaccio in acciaio nichelato - Rullo in ottone nichelato.

FUNZIONAMENTO:

Catenaccio comandato dalla chiave - Rullo comandato a pressione o dalla chiave.

MANO:





Unica.

PARTI IN DOTAZIONE:

3 chiavi, coppia borchie cod. 0590 N,

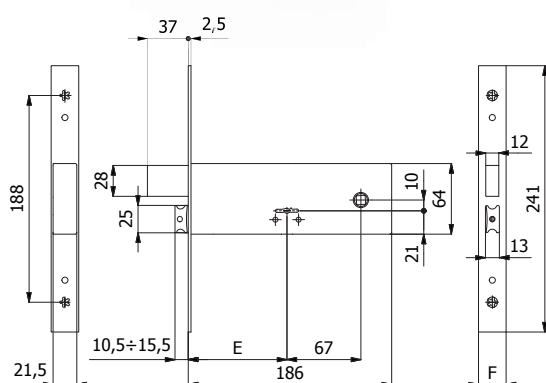
2 sottofrontali cod. 0624 N (frontale 25 mm) oppure 2 cod. 0625 N

(frontale 22 mm), viti di fissaggio in acciaio inox, istruzioni di montaggio.

COD.	E	F		Mandate			
5965	90	25	5100/06	4	1,29	1	5
5965/F22	90	22	5100/06	4	1,27	1	5
5965/1	Chiavi lunghe		5101/06	-	+ 0,01	-	-

CATENACCIO E SCROCCO REGOLABILE

Scrocco intercambiabile con rullo cod. 05935



CARATTERISTICHE COSTRUTTIVE:

Scatola e coperchio in acciaio zincato e plastificato - Frontale in acciaio inox - Catenaccio in acciaio nichelato - Scrocco in lega speciale nichelata - Ingegno maniglia in acciaio brunito foro \varnothing 8 mm

FUNZIONAMENTO:

Catenaccio comandato dalla chiave - Scrocco comandato dalla chiave o dalla maniglia.

MANO:

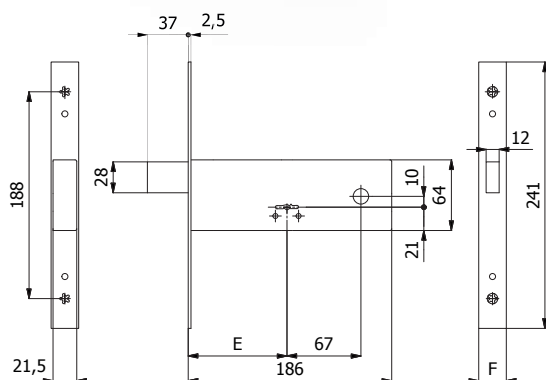
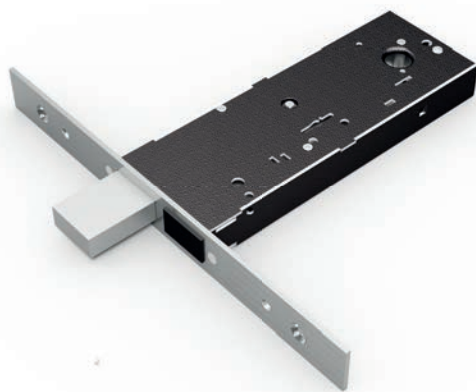
Reversibile.

PARTI IN DOTAZIONE:

3 chiavi, coppia borchie cod. 0590 N,
2 sottofrontali cod. 0624 N (frontale 25 mm) oppure 2 cod. 0625 N (frontale 22 mm), viti di fissaggio in acciaio inox, istruzioni di montaggio.

COD.	E	F		Mandate			
5940	90	25	5100/06	4	1,12	1	5
5940/F22	90	22	5100/06	4	1,10	1	5
5940/1	Chiavi lunghe		5101/06	-	+ 0,01	-	-

CATENACCIO



CARATTERISTICHE COSTRUTTIVE:

Scatola e coperchio in acciaio zincato e plastificato - Frontale in acciaio inox - Catenaccio in acciaio nichelato.

FUNZIONAMENTO:

Catenaccio comandato dalla chiave.

MANO:

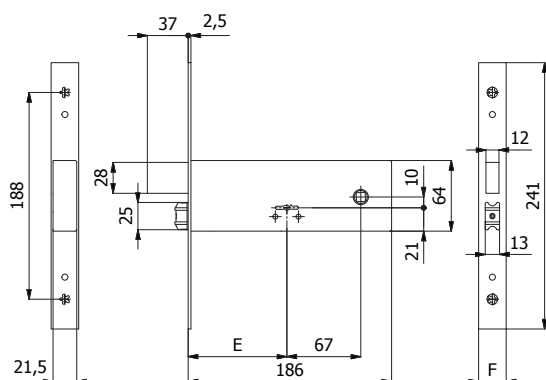
Unica.

PARTI IN DOTAZIONE:

3 chiavi, coppia borchie cod. 0590 N,
2 sottofrontali cod. 0624 N (frontale 25 mm) oppure 2 cod. 0625 N (frontale 22 mm), viti di fissaggio in acciaio inox, istruzioni di montaggio.

COD.	E	F		Mandate			
5941	90	25	5100/06	4	0,92	1	5
5941/F22	90	22	5100/06	4	0,90	1	5
5941/1	Chiavi lunghe		5101/06	-	+ 0,01	-	-

CATENACCIO E RULLO REGOLABILE



CARATTERISTICHE COSTRUTTIVE:

Scatola e coperchio in acciaio zincato e plastificato - Frontale in acciaio inox - Catenaccio in acciaio nichelato - Rullo in ottone nichelato.

FUNZIONAMENTO:

Catenaccio comandato dalla chiave - Rullo comandato a pressione o dalla chiave.

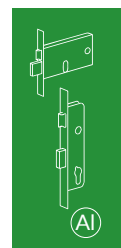
MANO:

Unica.

PARTI IN DOTAZIONE:

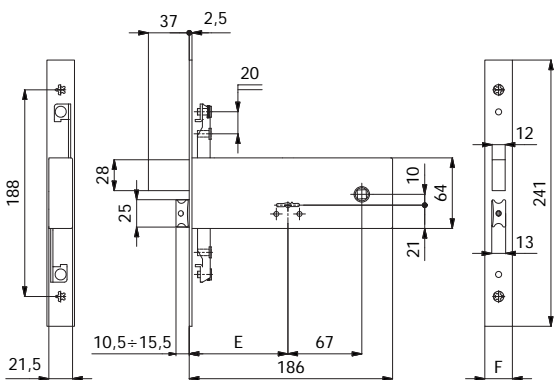
3 chiavi, coppia borchie cod. 0590 N,
2 sottofrontali cod. 0624 N (frontale 25 mm) oppure 2 cod. 0625 N (frontale 22 mm), viti di fissaggio in acciaio inox, istruzioni di montaggio.

COD.	E	F		Mandate			
5945	90	25	5100/06	4	1,00	1	5
5945/F22	90	22	5100/06	4	0,98	1	5
5945/1	Chiavi lunghe		5101/06	-	+ 0,01	-	-



CATENACCIO E SCROCCO REGOLABILE 3 PUNTI DI CHIUSURA

Scrocco intercambiabile con rullo cod. 05935



CARATTERISTICHE COSTRUTTIVE:

Scatola e coperchio in acciaio zincato e plastificato - Frontale in acciaio inox - Catenaccio in acciaio nichelato - Scrocco in lega speciale nichelata - Ingegno maniglia in acciaio brunito foro \varnothing 8 mm.

FUNZIONAMENTO:

Catenaccio comandato dalla chiave - Scrocco comandato dalla chiave o dalla maniglia.

MANO:

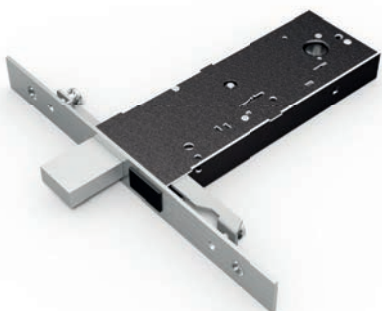
Reversibile.

PARTI IN DOTAZIONE:

3 chiavi, coppia borchie cod. 0590 N,
2 sottofrontali cod. 0624 N (frontale 25 mm) oppure 2 cod. 0625 N (frontale 22 mm), viti di fissaggio in acciaio inox, istruzioni di montaggio.

COD.	E	F		Mandate			
5970	90	25	5100/06	4	1,20	1	5
5970/F22	90	22	5100/06	4	1,18	1	5
5970/1	Chiavi lunghe		5101/06	-	+ 0,01	-	-

CATENACCIO 3 PUNTI DI CHIUSURA



CARATTERISTICHE COSTRUTTIVE:

Scatola e coperchio in acciaio zincato e plastificato - Frontale in acciaio inox - Catenaccio in acciaio nichelato.

FUNZIONAMENTO:

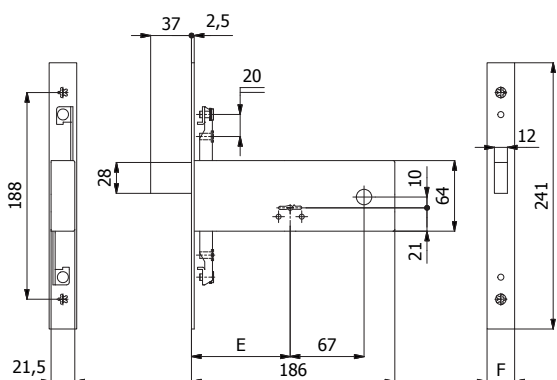
Catenaccio comandato dalla chiave.





MANO:

Unica.

PARTI IN DOTAZIONE:

3 chiavi, coppia borchie cod. 0590 N,
2 sottofrontali cod. 0624 N (frontale 25 mm) oppure 2 cod. 0625 N (frontale 22 mm), viti di fissaggio in acciaio inox, istruzioni di montaggio.



COD.	E	F		Mandate			
5971	90	25	5100/06	4	1,00	1	5
5971/F22	90	22	5100/06	4	0,98	1	5
5971/1	Chiavi lunghe		5101/06	-	+ 0,01	-	-

CATENACCIO E RULLO REGOLABILE 3 PUNTI DI CHIUSURA



CARATTERISTICHE COSTRUTTIVE:

Scatola e coperchio in acciaio zincato e plastificato - Frontale in acciaio inox - Catenaccio in acciaio nichelato - Rullo in ottone nichelato.

FUNZIONAMENTO:

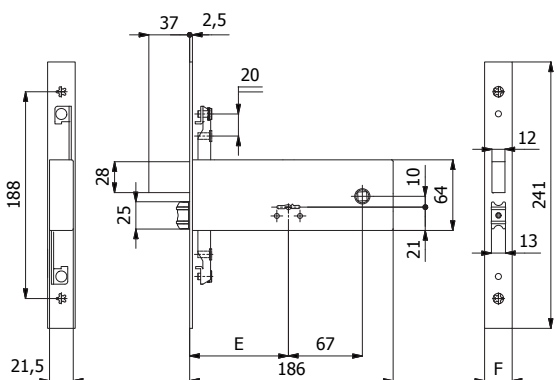
Catenaccio comandato dalla chiave - Rullo comandato a pressione o dalla chiave.





MANO:

Unica.

PARTI IN DOTAZIONE:

3 chiavi, coppia borchie cod. 0590 N,
2 sottofrontali cod. 0624 N (frontale 25 mm) oppure 2 cod. 0625 N (frontale 22 mm), viti di fissaggio in acciaio inox, istruzioni di montaggio.



COD.	E	F		Mandate			
5975	90	25	5100/06	4	1,10	1	5
5975/F22	90	22	5100/06	4	1,08	1	5
5975/1	Chiavi lunghe		5101/06	-	+ 0,01	-	-

CATENACCIO E SCROCCO



CARATTERISTICHE COSTRUTTIVE:

Scatola e coperchio in acciaio zincato e plastificato - Frontale in acciaio inox - Catenaccio in acciaio nichelato - Scrocco in lega speciale nichelata - Ingegno maniglia in acciaio brunito foro \varnothing 8 mm.

FUNZIONAMENTO:

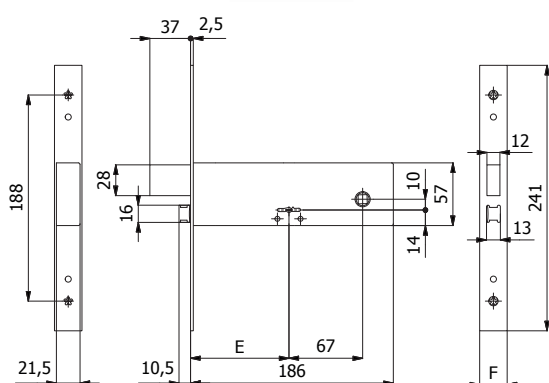
Catenaccio comandato dalla chiave - Scrocco comandato dalla chiave o dalla maniglia.





MANO:

Reversibile.

PARTI IN DOTAZIONE:

3 chiavi, coppia borchie cod. 0590 N,
2 sottofrontali cod. 0624 N (frontale 25 mm) oppure 2 cod. 0625 N (frontale 22 mm), viti di fissaggio in acciaio inox, istruzioni di montaggio.



COD.	E	F		Mandate			
5950	90	25	5100/06	4	1,08	1	5
5950/F22	90	22	5100/06	4	1,06	1	5
5950/1	Chiavi lunghe		5101/06	-	+ 0,01	-	-



CATENACCIO



CARATTERISTICHE COSTRUTTIVE:

Scatola e coperchio in acciaio zincato e plastificato - Frontale in acciaio inox - Catenaccio in acciaio nichelato.

FUNZIONAMENTO:

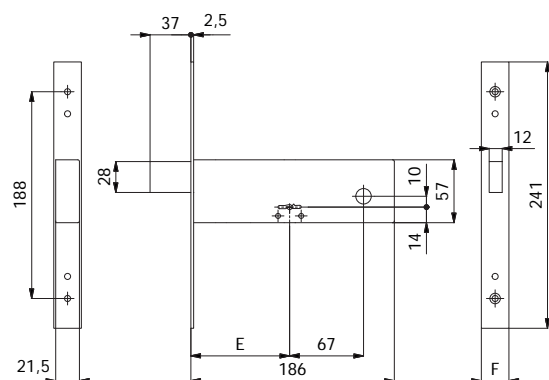
Catenaccio comandato dalla chiave.





MANO:

Unica.

PARTI IN DOTAZIONE:

3 chiavi, coppia borchie cod. 0590 N,
2 sottofrontali cod. 0624 N (frontale 25 mm) oppure 2 cod. 0625 N (frontale 22 mm), viti di fissaggio in acciaio inox, istruzioni di montaggio.



COD.	E	F		Mandate			
5951	90	25	5100/06	4	0,88	1	5
5951/F22	90	22	5100/06	4	0,86	1	5
5951/1	Chiavi lunghe		5101/06	-	+ 0,01	-	-

CATENACCIO E SCROCCO 3 PUNTI DI CHIUSURA



CARATTERISTICHE COSTRUTTIVE:

Scatola e coperchio in acciaio zincato e plastificato - Frontale in acciaio inox - Catenaccio in acciaio nichelato - Scrocco in lega speciale nichelata - Ingegno maniglia in acciaio brunito foro \varnothing 8 mm.

FUNZIONAMENTO:

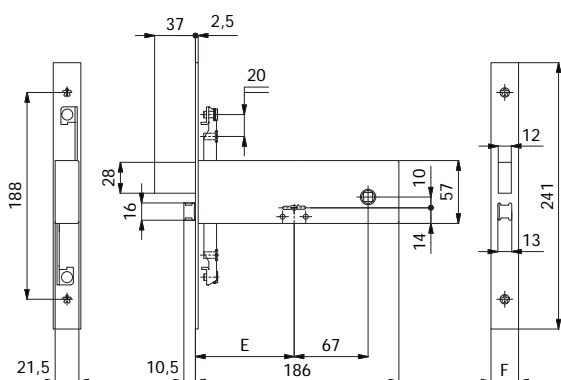
Catenaccio comandato dalla chiave - Scrocco comandato dalla chiave o dalla maniglia.





MANO:

Reversibile.

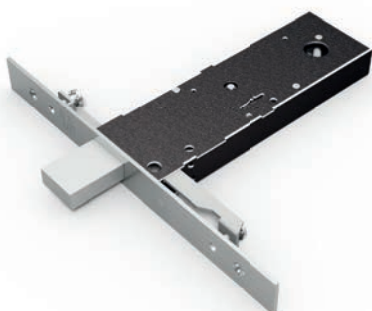
PARTI IN DOTAZIONE:

3 chiavi, coppia borchie cod. 0590 N,
2 sottofrontali cod. 0624 N (frontale 25 mm) oppure 2 cod. 0625 N (frontale 22 mm), viti di fissaggio in acciaio inox, istruzioni di montaggio.



COD.	E	F		Mandate			
5980	90	25	5100/06	4	1,16	1	5
5980/F22	90	22	5100/06	4	1,14	1	5
5980/1	Chiavi lunghe		5101/06	-	+ 0,01	-	-

CATENACCIO 3 PUNTI DI CHIUSURA



CARATTERISTICHE COSTRUTTIVE:

Scatola e coperchio in acciaio zincato e plastificato - Frontale in acciaio inox - Catenaccio in acciaio nichelato.

FUNZIONAMENTO:

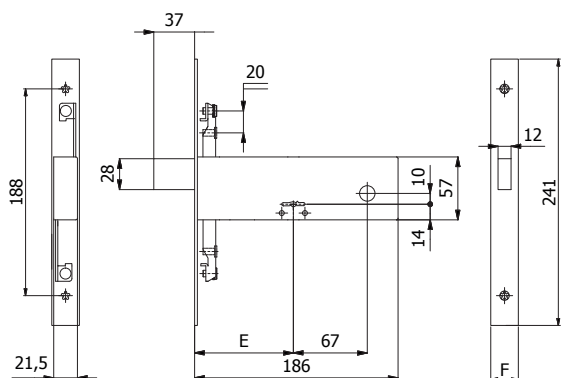
Catenaccio comandato dalla chiave.





MANO:

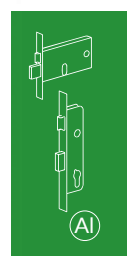
Unica.

PARTI IN DOTAZIONE:

3 chiavi, coppia borchie cod. 0590 N,
2 sottofrontali cod. 0624 N (frontale 25 mm) oppure 2 cod. 0625 N (frontale 22 mm), viti di fissaggio in acciaio inox, istruzioni di montaggio.



COD.	E	F		Mandate			
5981	90	25	5100/06	4	0,96	1	5
5981/F22	90	22	5100/06	4	0,94	1	5
5981/1	Chiavi lunghe		5101/06	-	+ 0,01	-	-



SICUREZZA

Catenaccio in acciaio
Fino a 3 punti di chiusura
Con chiavi a doppia mappa
Il funzionamento è garantito anche in mancanza di corrente



MATERIALI

Frontale e molle in acciaio inox
Cassa zincata e plastificata
Chiavi in ottone nichelato



COLLEGAMENTO RAPIDO

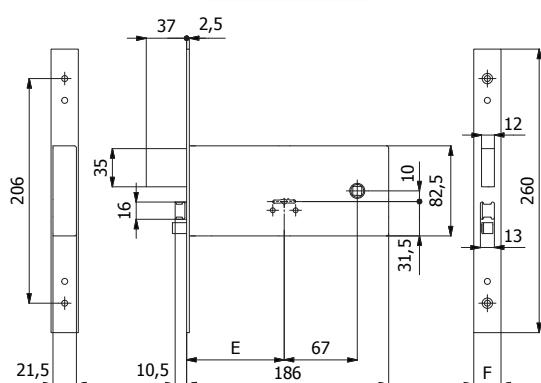
Morsetti (faston) per un collegamento elettrico facile e veloce: i fili fuoriescono dalla cassa della serratura e per collegarli non c'è bisogno di cacciavite o chiave esagonale



ALIMENTAZIONE

Per l'installazione utilizzare trasformatori 12V-10W
Bobina con blocchetto antistrappo cod. 049

CATENACCIO E SCROCCO



CARATTERISTICHE COSTRUTTIVE:

Scatola e coperchio in acciaio zincato e plastificato - Frontale in acciaio inox - Catenaccio in acciaio nichelato - Pistone di ricarica in acciaio nichelato - Scrocco in lega speciale nichelata - Ingegno maniglia in acciaio brunito foro \varnothing 8 mm - Bobina cod. 049 (12V-10W a.c.) CE.

FUNZIONAMENTO:

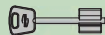



Catenaccio comandato dalla chiave - Scrocco comandato dalla chiave, dalla maniglia o dal comando elettrico a distanza - Il funzionamento è garantito anche in mancanza di corrente.

MANO:

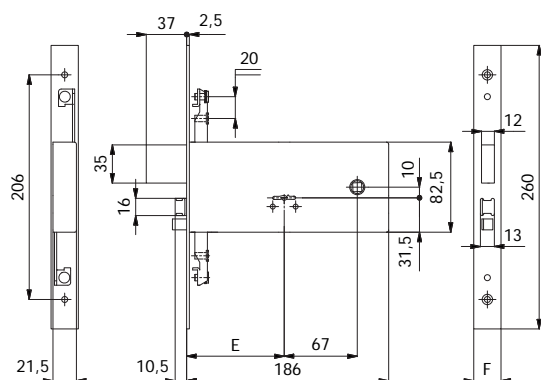
Reversibile.

PARTI IN DOTAZIONE:

3 chiavi, coppia borchie cod. 0590 N,
2 sottofrontali cod. 0624 N (frontale 25 mm) oppure 2 cod. 0625 N (frontale 22 mm), viti di fissaggio in acciaio inox, istruzioni di montaggio.

COD.	E	F		Mandate			
5938	90	25	5100/06	4	1,33	1	5
5938/F22	90	22	5100/06	4	1,31	1	5
5938/1	Chiavi lunghe		5101/06	-	+ 0,01	-	-

CATENACCIO E SCROCCO 3 PUNTI DI CHIUSURA



CARATTERISTICHE COSTRUTTIVE:

Scatola e coperchio in acciaio zincato e plastificato - Frontale in acciaio inox - Catenaccio in acciaio nichelato - Pistone di ricarica in acciaio nichelato - Scrocco in lega speciale nichelata - Ingegno maniglia in acciaio brunito foro \varnothing 8 mm - Bobina cod. 049 (12V-10W a.c.) CE.

FUNZIONAMENTO:





Catenaccio comandato dalla chiave - Scrocco comandato dalla chiave, dalla maniglia o dal comando elettrico a distanza - Il funzionamento è garantito anche in mancanza di corrente.

MANO:

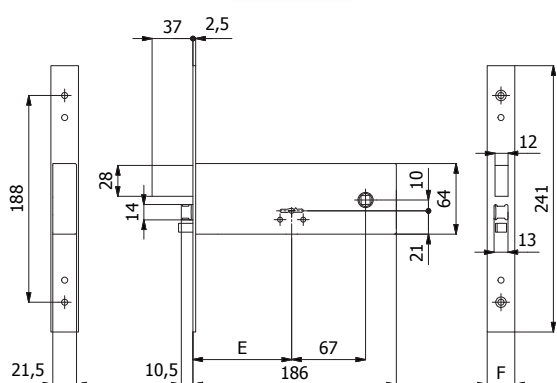
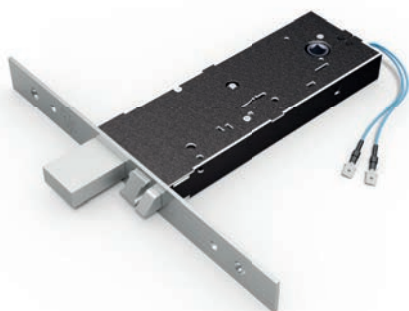
Reversibile.

PARTI IN DOTAZIONE:

3 chiavi, coppia borchie cod. 0590 N,
2 sottofrontali cod. 0624 N (frontale 25 mm) oppure 2 cod. 0625 N (frontale 22 mm), viti di fissaggio in acciaio inox, istruzioni di montaggio.

COD.	E	F		Mandate			
5968	90	25	5100/06	4	1,41	1	5
5968/F22	90	22	5100/06	4	1,39	1	5
5968/1	Chiavi lunghe		5101/06	-	+ 0,01	-	-

CATENACCIO E SCROCCO



CARATTERISTICHE COSTRUTTIVE:

Scatola e coperchio in acciaio zincato e plastificato - Frontale in acciaio inox - Catenaccio in acciaio nichelato - Pistone di ricarica in acciaio nichelato - Scrocco in lega speciale nichelata - Ingegno maniglia in acciaio brunito foro \varnothing 8 mm - Bobina cod. 049 (12V-10W a.c.) CE.

FUNZIONAMENTO:

Catenaccio comandato dalla chiave - Scrocco comandato dalla chiave, dalla maniglia, dal comando elettrico a distanza o dal pulsante meccanico cod. 058 - Il funzionamento è garantito anche in mancanza di corrente.

FERMO A GIORNO:





Con il pulsante meccanico cod. 059 è consentito il bloccaggio dell'elettroserratura in posizione di "aperto".

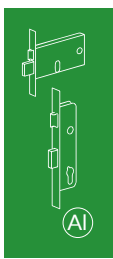
MANO:

Reversibile.

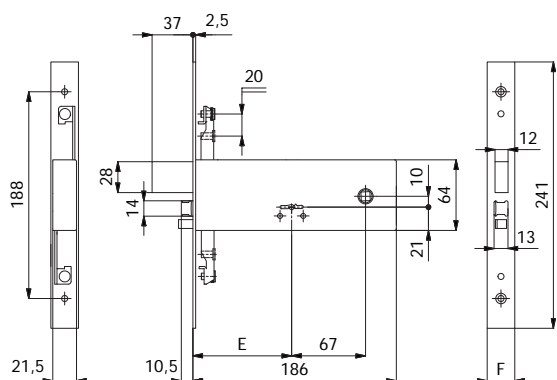
PARTI IN DOTAZIONE:

3 chiavi, coppia borchie cod. 0590 N,
2 sottofrontali cod. 0624 N (frontale 25 mm) oppure 2 cod. 0625 N (frontale 22 mm), viti di fissaggio in acciaio inox, istruzioni di montaggio.

COD.	E	F		mandate throws			
5948	90	25	5100/06	4	1,13	1	5
5948/F22	90	22	5100/06	4	1,11	1	5
5948/1	Chiavi lunghe		5101/06	-	+ 0,01	-	-



CATENACCIO E SCROCCO 3 PUNTI DI CHIUSURA



CARATTERISTICHE COSTRUTTIVE:

Scatola e coperchio in acciaio zincato e plastificato - Frontale in acciaio inox - Catenaccio in acciaio nichelato - Pistone di ricarica in acciaio nichelato - Scrocco in lega speciale nichelata - Ingegno maniglia in acciaio brunito foro \varnothing 8 mm - Bobina cod. 049 (12V-10W a.c.) CE.

FUNZIONAMENTO:

Catenaccio comandato dalla chiave - Scrocco comandato dalla chiave, dalla maniglia, dal comando elettrico a distanza o dal pulsante meccanico cod. 058 - Il funzionamento è garantito anche in mancanza di corrente.

FERMO A GIORNO:





Con il pulsante meccanico cod. 059 è consentito il bloccaggio dell'elettroserratura in posizione di "aperto".

MANO:

Reversibile.

PARTI IN DOTAZIONE:

3 chiavi, coppia borchie cod. 0590 N,
2 sottofrontali cod. 0624 N (frontale 25 mm) oppure 2 cod. 0625 N (frontale 22 mm), viti di fissaggio in acciaio inox, istruzioni di montaggio.

COD.	E	F		mandate throws			
5978	90	25	5100/06	4	1,21	1	5
5978/F22	90	22	5100/06	4	1,19	1	5
5978/1	Chiavi lunghe		5101/06	-	+ 0,01	-	-