





**SICUREZZA**

1 punto di chiusura  
Versioni disponibili con cilindro ovale e a spillo



**MATERIALI**

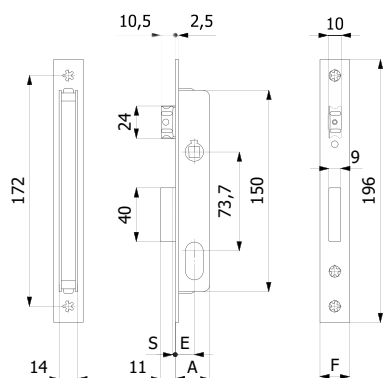
Frontale e molle in acciaio inox  
Cassa zincata e plastificata



**FACILE DA TRASFORMARE**

Scrocco anti-rumore regolabile ~ 5 mm  
intercambiabile con rullo  
Rullo cod. 0535  
(tranne entrata 15 mm - 20 mm)

CATENACCIO E SCROCCO



CARATTERISTICHE COSTRUTTIVE:

Scatola e coperchio in acciaio zincato e plastificato - Frontale in acciaio inox - Catenaccio in lega speciale nichelata - Scrocco anti-rumore in lega speciale nichelata - Ingegno maniglia in lega speciale zincata foro  $\varnothing$  8 mm.

FUNZIONAMENTO:

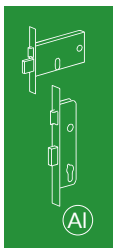
Catenaccio comandato dalla chiave - Scrocco comandato dalla maniglia.

MANO:

Reversibile.

PARTI IN DOTAZIONE:

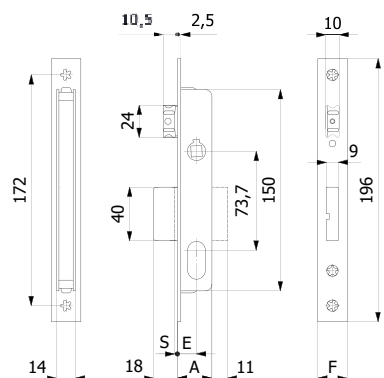
Vite cilindro.



COD.	E	F	A	S	Mandate	kg		
350	15	16	26	2	1	0,28	1	10
350/F22	15	22	26	2	1	0,30	1	10
330	20	16	31	2	1	0,30	1	10
330/F22	20	22	31	2	1	0,32	1	10

CATENACCIO E SCROCCO

2 MANDATE



CARATTERISTICHE COSTRUTTIVE:

Scatola e coperchio in acciaio zincato e plastificato - Frontale in acciaio inox - Catenaccio in lega speciale nichelata - Scrocco anti-rumore in lega speciale nichelata - Ingegno maniglia in lega speciale zincata foro  $\varnothing$  8 mm.

FUNZIONAMENTO:

Catenaccio comandato dalla chiave - Scrocco comandato dalla maniglia.

MANO:

Reversibile.

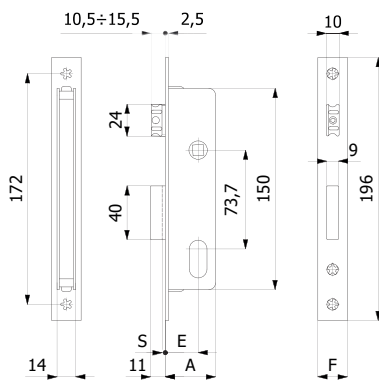
PARTI IN DOTAZIONE:

Vite cilindro.

COD.	E	F	A	S	Mandate	kg		
352	15	16	26	2	2	0,31	1	10
352/F22	15	22	26	2	2	0,33	1	10
332	20	16	31	2	2	0,35	1	10
332/F22	20	22	31	2	2	0,37	1	10

**CATENACCIO E SCROCCO REGOLABILE**

Scrocco intercambiabile con rullo cod. 0535



**CARATTERISTICHE COSTRUTTIVE:**

Scatola e coperchio in acciaio zincato e plastificato - Frontale in acciaio inox - Catenaccio in lega speciale nichelata - Scrocco anti-rumore in lega speciale nichelata - Ingegno maniglia in lega speciale zincata foro  $\varnothing$  8 mm.

**FUNZIONAMENTO:**

Catenaccio comandato dalla chiave - Scrocco comandato dalla chiave o dalla maniglia.

**MANO:**

Reversibile.

**PARTI IN DOTAZIONE:**

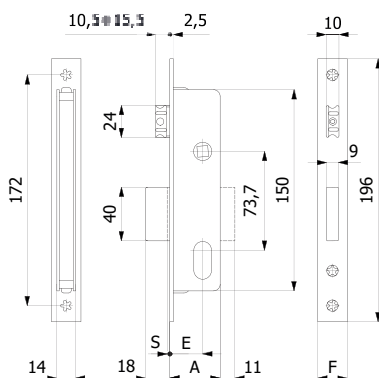
Vite cilindro.

COD.	E	F	A	S	Mandate	kg		
338	25	16	38	2	1	0,35	1	10
338/F22	25	22	38	2	1	0,37	1	10
530	30	16	43	2	1	0,38	1	10
530/F22	30	22	43	2	1	0,40	1	10

**CATENACCIO E SCROCCO REGOLABILE**

2 MANDATE

Scrocco intercambiabile con rullo cod. 0535



**CARATTERISTICHE COSTRUTTIVE:**

Scatola e coperchio in acciaio zincato e plastificato - Frontale in acciaio inox - Catenaccio in lega speciale nichelata - Scrocco anti-rumore in lega speciale nichelata - Ingegno maniglia in lega speciale zincata foro  $\varnothing$  8 mm.

**FUNZIONAMENTO:**

Catenaccio comandato dalla chiave - Scrocco comandato dalla chiave o dalla maniglia.

**MANO:**

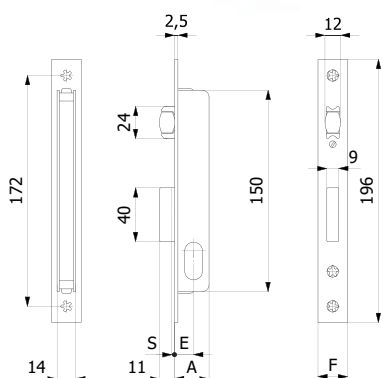
Reversibile.

**PARTI IN DOTAZIONE:**

Vite cilindro.

COD.	E	F	A	S	Mandate	kg		
358	25	16	38	2	2	0,40	1	10
358/F22	25	22	38	2	2	0,42	1	10
540	30	16	43	2	2	0,43	1	10
540/F22	30	22	43	2	2	0,45	1	10

CATENACCIO E RULLO REGOLABILE



CARATTERISTICHE COSTRUTTIVE:

Scatola e coperchio in acciaio zincato e plastificato - Frontale in acciaio inox - Catenaccio in lega speciale nichelata - Rullo in ottone nichelato.

FUNZIONAMENTO:

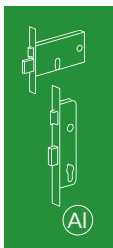
Catenaccio comandato dalla chiave - Rullo comandato a pressione.

MANO:

Unica.

PARTI IN DOTAZIONE:

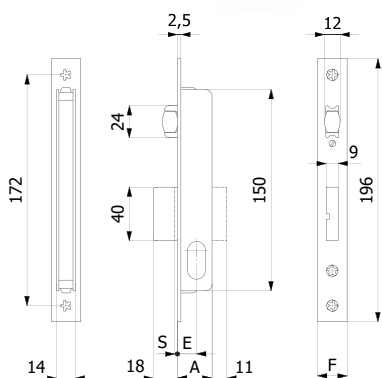
Vite cilindro.



COD.	E	F	A	S	Mandate	kg		
340	15	16	26	2	1	0,27	1	10
340/F22	15	22	26	2	1	0,29	1	10
320	20	16	31	2	1	0,29	1	10
320/F22	20	22	31	2	1	0,31	1	10

CATENACCIO E RULLO REGOLABILE

2 MANDATE



CARATTERISTICHE COSTRUTTIVE:

Scatola e coperchio in acciaio zincato e plastificato - Frontale in acciaio inox - Catenaccio in lega speciale nichelata - Rullo in ottone nichelato.

FUNZIONAMENTO:

Catenaccio comandato dalla chiave - Rullo comandato a pressione.

MANO:

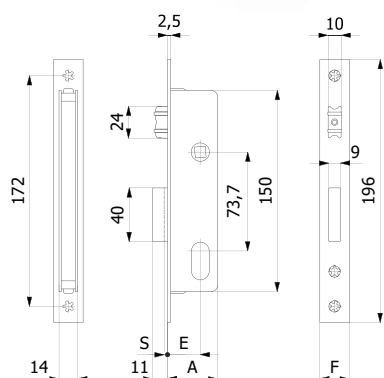
Unica.

PARTI IN DOTAZIONE:

Vite cilindro.

COD.	E	F	A	S	Mandate	kg		
342	15	16	26	2	2	0,30	1	10
342/F22	15	22	26	2	2	0,32	1	10
322	20	16	31	2	2	0,34	1	10
322/F22	20	22	31	2	2	0,36	1	10

CATENACCIO E RULLO REGOLABILE



CARATTERISTICHE COSTRUTTIVE:

Scatola e coperchio in acciaio zincato e plastificato - Frontale in acciaio inox - Catenaccio in lega speciale nichelata - Rullo in ottone nichelato.

FUNZIONAMENTO:

Catenaccio comandato dalla chiave - Rullo comandato a pressione o dalla chiave.

MANO:

Unica.

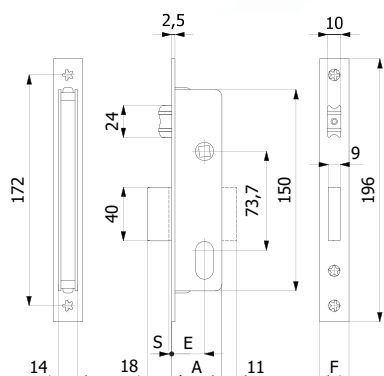
PARTI IN DOTAZIONE:

Vite cilindro.

COD.	E	F	A	S	Mandate	kg		
328	25	16	38	2	1	0,33	1	10
328/F22	25	22	38	2	1	0,35	1	10
535	30	16	43	2	1	0,37	1	10
535/F22	30	22	43	2	1	0,39	1	10

CATENACCIO E RULLO REGOLABILE

2 MANDATE



CARATTERISTICHE COSTRUTTIVE:

Scatola e coperchio in acciaio zincato e plastificato - Frontale in acciaio inox - Catenaccio in lega speciale nichelata - Rullo in ottone nichelato.

FUNZIONAMENTO:

Catenaccio comandato dalla chiave - Rullo comandato a pressione o dalla chiave.

MANO:

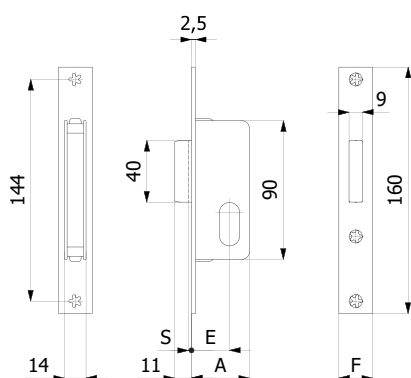
Unica.

PARTI IN DOTAZIONE:

Vite cilindro.

COD.	E	F	A	S	Mandate	kg		
348	25	16	38	2	2	0,37	1	10
348/F22	25	22	38	2	2	0,39	1	10
545	30	16	43	2	2	0,42	1	10
545/F22	30	22	43	2	2	0,44	1	10

CATENACCIO



CARATTERISTICHE COSTRUTTIVE:

Scatola e coperchio in acciaio zincato e plastificato - Frontale in acciaio inox - Catenaccio in lega speciale nichelata.

FUNZIONAMENTO:

Catenaccio comandato dalla chiave.

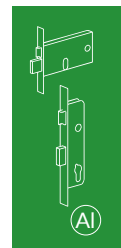
MANO:

Unica.

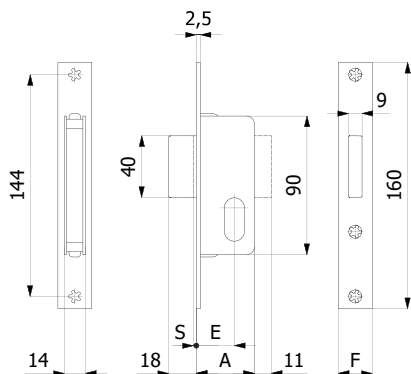
PARTI IN DOTAZIONE:

Vite cilindro.

COD.	E	F	A	S	Mandate	kg		
355	15	16	26	2	1	0,17	1	10
355/F22	15	22	26	2	1	0,19	1	10
335	20	16	31	2	1	0,19	1	10
335/F22	20	22	31	2	1	0,21	1	10
339	25	16	38	2	1	0,21	1	10
339/F22	25	22	38	2	1	0,23	1	10
531	30	16	43	2	1	0,25	1	10
531/F22	30	22	43	2	1	0,27	1	10



CATENACCIO  
2 MANDATE



CARATTERISTICHE COSTRUTTIVE:

Scatola e coperchio in acciaio zincato e plastificato - Frontale in acciaio inox - Catenaccio in lega speciale nichelata.

FUNZIONAMENTO:

Catenaccio comandato dalla chiave.

MANO:

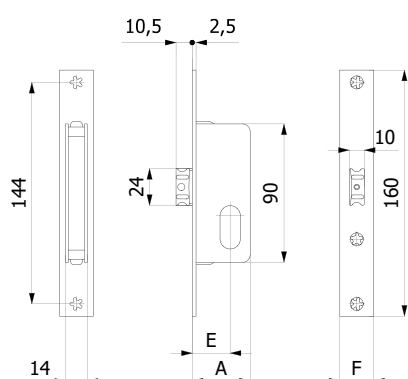
Unica.

PARTI IN DOTAZIONE:

Vite cilindro.

COD.	E	F	A	S	Mandate	kg		
354	15	16	26	2	2	0,21	1	10
354/F22	15	22	26	2	2	0,23	1	10
334	20	16	31	2	2	0,23	1	10
334/F22	20	22	31	2	2	0,25	1	10
359	25	16	38	2	2	0,25	1	10
359/F22	25	22	38	2	2	0,27	1	10
541	30	16	43	2	2	0,29	1	10
541/F22	30	22	43	2	2	0,31	1	10

## SCROCCO



## CARATTERISTICHE COSTRUTTIVE:

Scatola e coperchio in acciaio zincato e plastificato - Frontale in acciaio inox - Scrocco anti-rumore in lega speciale nichelata.

## FUNZIONAMENTO:




Scrocco comandato dalla chiave.

## MANO:

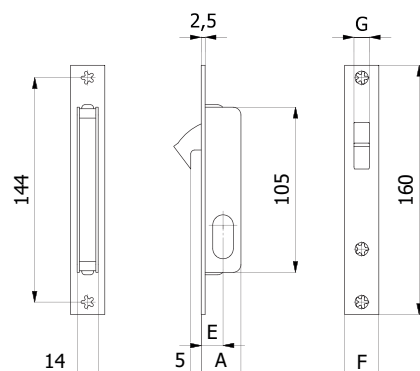
Reversibile.

## PARTI IN DOTAZIONE:

Vite cilindro.

COD.	E	F	A			
357	15	16	26	0,14	1	10
357/F22	15	22	26	0,16	1	10
337	20	16	31	0,15	1	10
337/F22	20	22	31	0,17	1	10
327	25	16	38	0,17	1	10
327/F22	25	22	38	0,19	1	10

## GANCIO



## CARATTERISTICHE COSTRUTTIVE:

Scatola e coperchio in acciaio zincato e plastificato - Frontale in acciaio inox - Gancio in lega speciale nichelata.

## FUNZIONAMENTO:

Gancio comandato dalla chiave.

## MANO:

Unica.

## PARTI IN DOTAZIONE:

Vite cilindro.

COD.	E	F	A	G	Mandate			
356	15	16	26	10	1	0,19	1	10
356/F22	15	22	26	10	1	0,21	1	10
356 P1	15	16	26	6	1	0,19	1	10



SCROCCO



**CARATTERISTICHE COSTRUTTIVE:**

Scatola e coperchio in acciaio zincato e plastificato - Frontale in acciaio inox - Scrocco anti-rumore in lega speciale nichelata - Ingegno maniglia in lega speciale zincata foro  $\varnothing$  8 mm.

**FUNZIONAMENTO:**

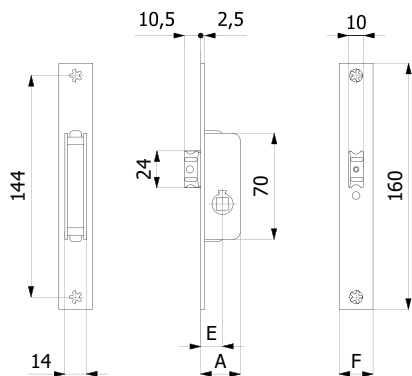
Scrocco comandato dalla maniglia.

**MANO:**

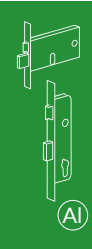
Reversibile.

**PARTI IN DOTAZIONE:**

/



COD.	E	F	A	kg		
351	15	16	26	0,15	2	20
351/F22	15	22	26	0,17	2	20



RULLO REGOLABILE



**CARATTERISTICHE COSTRUTTIVE:**

Scatola e coperchio in acciaio zincato e plastificato - Frontale in acciaio inox - Rullo in ottone nichelato.

**FUNZIONAMENTO:**

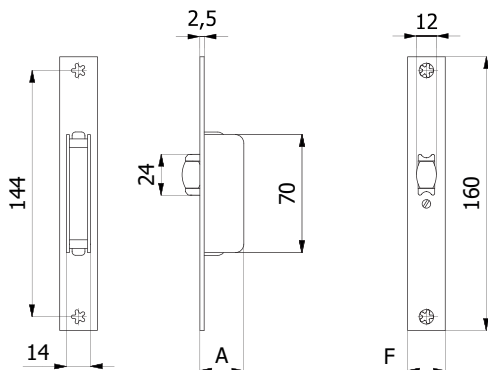
Rullo comandato a pressione.

**MANO:**

Unica.

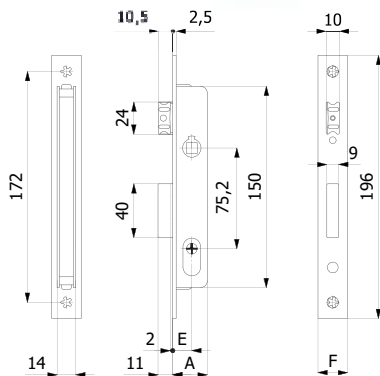
**PARTI IN DOTAZIONE:**

/



COD.	F	A	kg		
345	16	26	0,14	2	20
345/F22	22	26	0,16	2	20

CATENACCIO E SCROCCO



CARATTERISTICHE COSTRUTTIVE:

Scatola e coperchio in acciaio zincato e plastificato - Frontale in acciaio inox - Catenaccio in lega speciale nichelata - Scrocco anti-rumore in lega speciale nichelata - Ingegno maniglia in lega speciale zincata foro  $\varnothing$  8 mm - Cilindro a spillo cod. 4054 o 4054/1 (con chiavi lunghe).

FUNZIONAMENTO:

Catenaccio comandato dalla chiave - Scrocco comandato dalla maniglia.

MANO:

Reversibile.

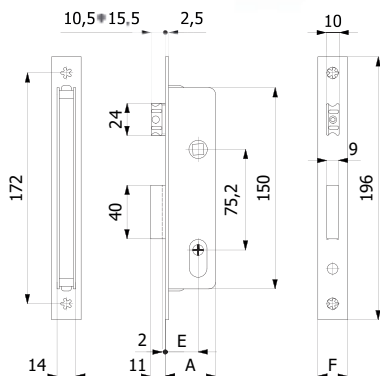
PARTI IN DOTAZIONE:

3 chiavi, 2 borchie cod.0441 N.

COD.	E	F	A		Mandate			
4350	15	16	26	4100	1	0,37	1	10
4350/F22	15	22	26	4100	1	0,39	1	10
4330	20	16	31	4100	1	0,39	1	10
4330/F22	20	22	31	4100	1	0,41	1	10
43**/1	Chiavi lunghe		4101	-	+ 0,02	-	-	-

CATENACCIO E SCROCCO REGOLABILE

Scrocco intercambiabile con rullo cod. 0535



CARATTERISTICHE COSTRUTTIVE:

Scatola e coperchio in acciaio zincato e plastificato - Frontale in acciaio inox - Catenaccio in lega speciale nichelata - Scrocco anti-rumore in lega speciale nichelata - Ingegno maniglia in lega speciale zincata foro  $\varnothing$  8 mm - Cilindro a spillo cod. 4054 o 4054/1 (con chiavi lunghe).

FUNZIONAMENTO:

Catenaccio comandato dalla chiave - Scrocco comandato dalla chiave o dalla maniglia.

MANO:

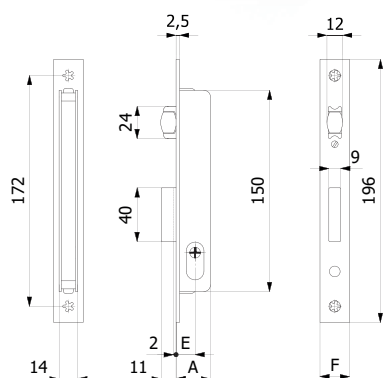
Reversibile.

PARTI IN DOTAZIONE:

3 chiavi, 2 borchie cod. 0441 N.

COD.	E	F	A		Mandate			
4338	25	16	38	4100	1	0,44	1	10
4338/F22	25	22	38	4100	1	0,46	1	10
4530	30	16	43	4100	1	0,47	1	10
4530/F22	30	22	43	4100	1	0,49	1	10
4***/1	Chiavi lunghe		4101	-	+ 0,02	-	-	-

CATENACCIO E RULLO REGOLABILE



CARATTERISTICHE COSTRUTTIVE:

Scatola e coperchio in acciaio zincato e plastificato - Frontale in acciaio inox - Catenaccio in lega speciale nichelata - Rullo in ottone nichelato - Cilindro a spillo cod. 4054 o 4054/1 (con chiavi lunghe).

FUNZIONAMENTO:

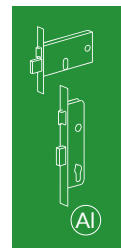
Catenaccio comandato dalla chiave - Rullo comandato a pressione.

MANO:

Unica.

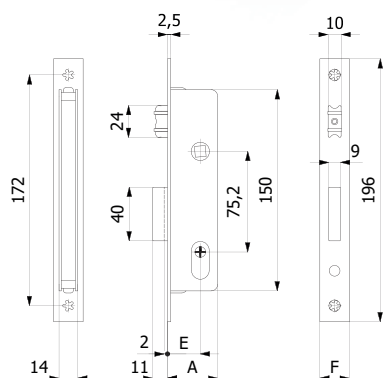
PARTI IN DOTAZIONE:

3 chiavi, 2 borchie cod. 0441 N.



COD.	E	F	A		Mandate			
4340	15	16	26	4100	1	0,36	1	10
4340/F22	15	22	26	4100	1	0,38	1	10
4320	20	16	31	4100	1	0,38	1	10
4320/F22	20	22	31	4100	1	0,40	1	10
43**/1	Chiavi lunghe		4101	-	+ 0,02	-	-	-

CATENACCIO E RULLO REGOLABILE



CARATTERISTICHE COSTRUTTIVE:

Scatola e coperchio in acciaio zincato e plastificato - Frontale in acciaio inox - Catenaccio in lega speciale nichelata - Rullo in ottone nichelato - Cilindro a spillo cod. 4054 o 4054/1 (con chiavi lunghe).

FUNZIONAMENTO:

Catenaccio comandato dalla chiave - Rullo comandato a pressione o dalla chiave.

MANO:

Unica.

PARTI IN DOTAZIONE:

3 chiavi, 2 borchie cod. 0441 N.

COD.	E	F	A		Mandate			
4328	25	16	38	4100	1	0,42	1	10
4328/F22	25	22	38	4100	1	0,44	1	10
4535	30	16	43	4100	1	0,46	1	10
4535/F22	30	22	43	4100	1	0,48	1	10
4***/1	Chiavi lunghe		4101	-	+ 0,02	-	-	-

CATENACCIO



**CARATTERISTICHE COSTRUTTIVE:**

Scatola e coperchio in acciaio zincato e plastificato - Frontale in acciaio inox - Catenaccio in lega speciale nichelata - Cilindro a spillo cod. 4054 o 4054/1 (con chiavi lunghe).

**FUNZIONAMENTO:**

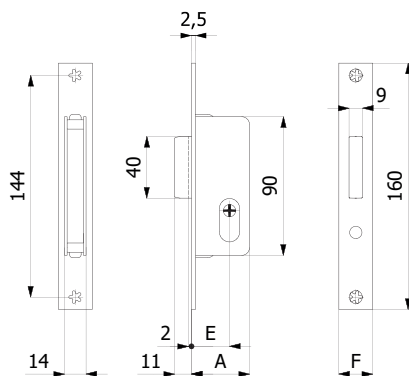
Catenaccio comandato dalla chiave.

**MANO:**

Unica.

**PARTI IN DOTAZIONE:**

3 chiavi, 2 borchie cod. 0441 N.



COD.	E	F	A		Mandate			
4355	15	16	26	4100	1	0,26	1	10
4355/F22	15	22	26	4100	1	0,28	1	10
4335	20	16	31	4100	1	0,28	1	10
4335/F22	20	22	31	4100	1	0,30	1	10
4339	25	16	38	4100	1	0,30	1	10
4339/F22	25	22	38	4100	1	0,32	1	10
4531	30	16	43	4100	1	0,34	1	10
4531/F22	30	22	43	4100	1	0,36	1	10
4***/1	Chiavi lunghe			4101	-	+ 0,02	-	-

GANCIO



**CARATTERISTICHE COSTRUTTIVE:**

Scatola e coperchio in acciaio zincato e plastificato - Frontale in acciaio inox - Gancio in lega speciale nichelata - Cilindro a spillo cod. 4054 o 4054/1 (con chiavi lunghe).

**FUNZIONAMENTO:**

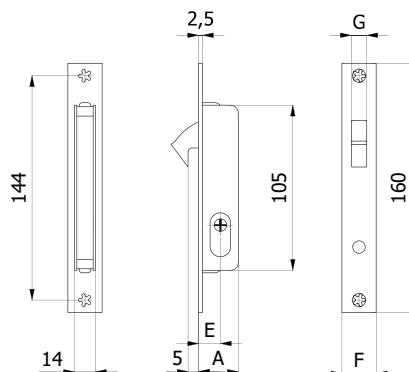
Gancio comandato dalla chiave.

**MANO:**

Unica.

**PARTI IN DOTAZIONE:**

3 chiavi, 2 borchie cod.0441 N.



COD.	E	F	A	G		Mandate			
4356	15	16	26	10	4100	1	0,28	1	10
4356/F22	15	22	26	10	4100	1	0,30	1	10
4356 P1	15	16	26	6	4100	1	0,28	1	10
4***/1	Chiavi lunghe			4101	-	+ 0,02	-	-	

CATENACCIO



**CARATTERISTICHE COSTRUTTIVE:**

Scatola e coperchio in acciaio verniciato - Frontale in acciaio nichelato e cromato - Catenaccio in acciaio nichelato.

**FUNZIONAMENTO:**

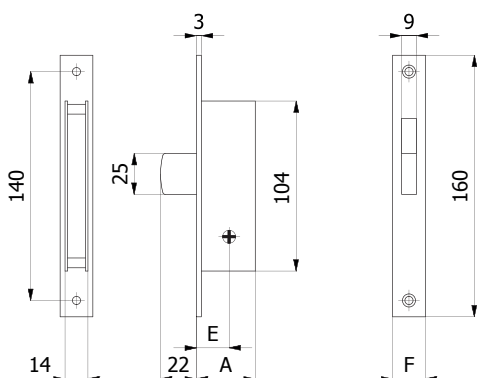
Catenaccio comandato dalla chiave.

**MANO:**

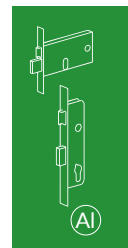
Unica.

**PARTI IN DOTAZIONE:**

3 chiavi, 2 borchie cod. 0441 N, contropiastra cod. 02014 A.



COD.	E	F	A		Mandate			
4621/F20	20	20	36	4100	1	0,33	1	10



GANCIO



**CARATTERISTICHE COSTRUTTIVE:**

Scatola e coperchio in acciaio verniciato - Frontale in acciaio nichelato e cromato - Gancio in acciaio nichelato.

**FUNZIONAMENTO:**

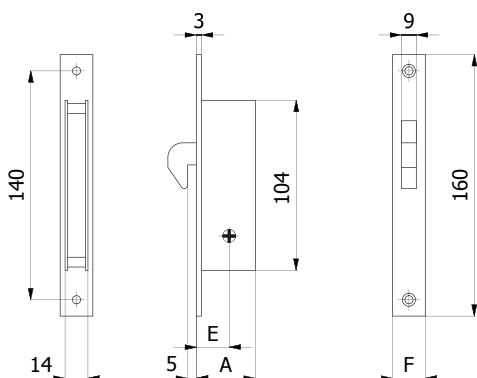
Gancio comandato dalla chiave.

**MANO:**

Unica.

**PARTI IN DOTAZIONE:**

3 chiavi, 2 borchie cod. 0441 N, contropiastra cod. 02019 A.



COD.	E	F	A		Mandate			
4626/F20	20	20	36	4100	1	0,32	1	10



**SICUREZZA**

1 punto di chiusura  
Versioni disponibili con cilindro sagomato



**MATERIALI**

Frontale e molle in acciaio inox  
Cassa zincata e plastificata

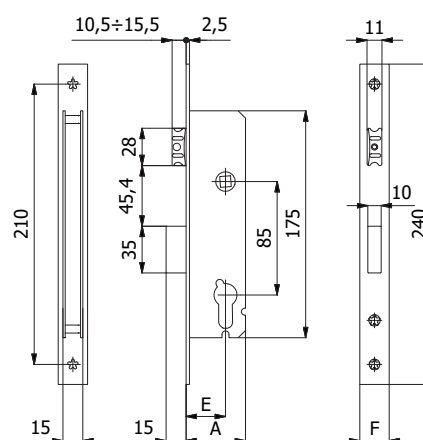


**FACILE DA TRASFORMARE**

Scrocco anti-rumore regolabile ~ 5 mm  
intercambiabile con rullo  
Rullo cod. 01435  
(tranne entrata 20 mm)

## CATENACCIO E SCROCCO REGOLABILE

Scrocco intercambiabile con rullo cod. 01435 (tranne cod.1300.20.\*\*)



## CARATTERISTICHE COSTRUTTIVE:

Scatola e coperchio in acciaio zincato e plastificato - Frontale in acciaio inox - Catenaccio in lega speciale nichelata - Scrocco anti-rumore in lega speciale nichelata - Ingegno maniglia in lega speciale zincata foro  $\varnothing$  8 mm.

## FUNZIONAMENTO:

Catenaccio comandato dalla chiave - Scrocco comandato dalla chiave o dalla maniglia.

## MANO:

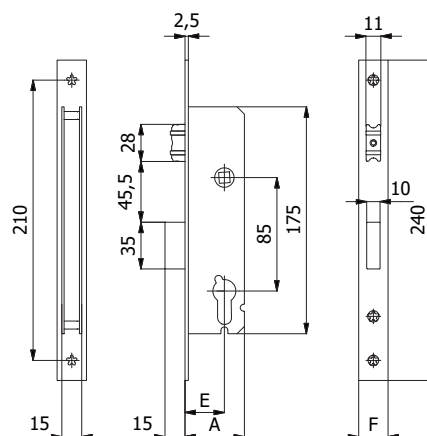
Reversibile.

## PARTI IN DOTAZIONE:

Vite cilindro.

COD.	E	F	A	Mandate			
1300.20.16	20	16	35	1	0,38	1	10
1300.20.22	20	22	35	1	0,42	1	10
1300.20.25	20	25	35	1	0,44	1	10
1300.25.16	25	16	40	1	0,41	1	10
1300.25.22	25	22	40	1	0,45	1	10
1300.25.25	25	25	40	1	0,47	1	10
1300.30.16	30	16	45	1	0,44	1	10
1300.30.22	30	22	45	1	0,48	1	10
1300.30.25	30	25	45	1	0,50	1	10
1300.35.16	35	16	50	1	0,47	1	10
1300.35.22	35	22	50	1	0,51	1	10
1300.35.25	35	25	50	1	0,53	1	10
1300.40.16	40	16	55	1	0,50	1	10
1300.40.22	40	22	55	1	0,54	1	10
1300.40.25	40	25	55	1	0,56	1	10

## CATENACCIO E RULLO REGOLABILE



## CARATTERISTICHE COSTRUTTIVE:

Scatola e coperchio in acciaio zincato e plastificato - Frontale in acciaio inox - Catenaccio in lega speciale nichelata - Rullo in ottone nichelato.

## FUNZIONAMENTO:

Catenaccio comandato dalla chiave - Rullo comandato a pressione o dalla chiave.

## MANO:

Unica.

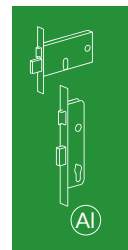
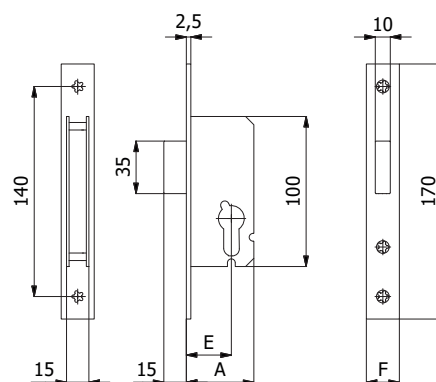
## PARTI IN DOTAZIONE:

Vite cilindro.

COD.	E	F	A	Mandate			
1305.20.16	20	16	35	1	0,38	1	10
1305.20.22	20	22	35	1	0,42	1	10
1305.20.25	20	25	35	1	0,44	1	10
1305.25.16	25	16	40	1	0,41	1	10
1305.25.22	25	22	40	1	0,45	1	10
1305.25.25	25	25	40	1	0,47	1	10
1305.30.16	30	16	45	1	0,44	1	10
1305.30.22	30	22	45	1	0,48	1	10
1305.30.25	30	25	45	1	0,50	1	10
1305.35.16	35	16	50	1	0,47	1	10
1305.35.22	35	22	50	1	0,51	1	10
1305.35.25	35	25	50	1	0,53	1	10
1305.40.16	40	16	55	1	0,50	1	10
1305.40.22	40	22	55	1	0,54	1	10
1305.40.25	40	25	55	1	0,56	1	10



## CATENACCIO

**CARATTERISTICHE COSTRUTTIVE:**

Scatola e coperchio in acciaio zincato e plastificato - Frontale in acciaio inox - Catenaccio in lega speciale nichelata.

**FUNZIONAMENTO:**

Catenaccio comandato dalla chiave.

**MANO:**

Unica.

**PARTI IN DOTAZIONE:**

Vite cilindro.

COD.	E	F	A	Mandate			
1301.20.16	20	16	35	1	0,21	1	10
1301.20.22	20	22	35	1	0,24	1	10
1301.20.25	20	25	35	1	0,26	1	10
1301.25.16	25	16	40	1	0,23	1	10
1301.25.22	25	22	40	1	0,26	1	10
1301.25.25	25	25	40	1	0,28	1	10
1301.30.16	30	16	45	1	0,25	1	10
1301.30.22	30	22	45	1	0,28	1	10
1301.30.25	30	25	45	1	0,30	1	10
1301.35.16	35	16	50	1	0,28	1	10
1301.35.22	35	22	50	1	0,31	1	10
1301.35.25	35	25	50	1	0,33	1	10
1301.40.16	40	16	55	1	0,30	1	10
1301.40.22	40	22	55	1	0,33	1	10
1301.40.25	40	25	55	1	0,35	1	10



### SICUREZZA

Catenaccio autocentrante basculante con sistema antiscasso

Predisposizione per chiusure supplementari

Versioni disponibili con cilindro sagomato, cilindro svizzero e a spillo



### MATERIALI

Frontale e molle in acciaio inox

Cassa chiusa da 19 mm zincata e plastificata per evitare che trucioli di lavorazione entrino nella serratura



### FACILE DA TRASFORMARE

Scrocco anti-rumore regolabile ~ 5 mm intercambiabile con rullo e tappo

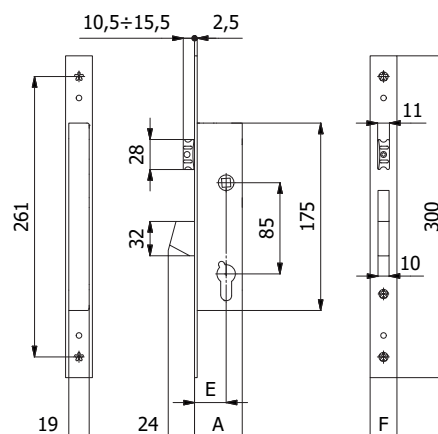
Rullo cod. 01435 - Tappo cod. 01431





### CATENACCIO E SCROCCO REGOLABILE

Scrocco intercambiabile con rullo cod.01435



#### CARATTERISTICHE COSTRUTTIVE:

Scatola e coperchio in acciaio zincato e plastificato - Frontale in acciaio inox - Catenaccio autocentrante in lega speciale nichelata con sistema antiscasso - Scrocco anti-rumore in lega speciale nichelata - Ingegno maniglia in lega speciale zincata foro  $\varnothing$  8 mm.

#### FUNZIONAMENTO:

Catenaccio comandato dalla chiave - Scrocco comandato dalla chiave o dalla maniglia.

#### MANO:

Reversibile.

#### PARTI IN DOTAZIONE:

Sottofrontale cod. 0623 N (frontale 25 mm) oppure 2 cod. 0625 N (frontale 22 mm), viti di fissaggio in acciaio inox, istruzioni di montaggio.

Per serie 1400: 2 borchie cod. 0120 N, vite cilindro.

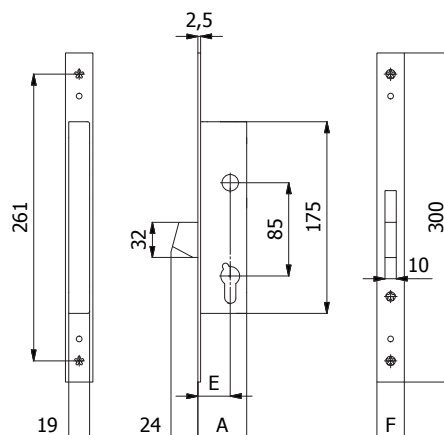
Per serie 3400: Vite cilindro.

Per serie 4400: Cilindro a spillo cod. 4052 o 4052/1 (con chiavi lunghe), 3 chiavi, 2 borchie cod. 0441 N.

COD.	E	F	A	Mandate	Cilindro	Chiave	kg		
1400.25.22	25	22	40	1			0,59	1	5
1400.25.25	25	25	40	1			0,57	1	5
1400.30.22	30	22	45	1		-	0,62	1	5
1400.30.25	30	25	45	1		-	0,60	1	5
1400.35.22	35	22	50	1			0,64	1	5
1400.35.25	35	25	50	1			0,62	1	5
3400.30.22	30	22	45	1			0,60	1	5
3400.30.25	30	25	45	1	Cilindro svizzero	-	0,58	1	5
3400.35.22	35	22	50	1		-	0,63	1	5
3400.35.25	35	25	50	1			0,61	1	5
4400.25.22	25	22	40	1			0,67	1	5
4400.25.25	25	25	40	1			0,65	1	5
4400.30.22	30	22	45	1	cod. 4052	cod. 4100	0,72	1	5
4400.30.25	30	25	45	1			0,70	1	5
4400.35.22	35	22	50	1			0,74	1	5
4400.35.25	35	25	50	1			0,72	1	5
4400/1.**.**		Chiavi lunghe			cod. 4052/1	cod. 4101	+ 0,02	-	-



## CATENACCIO



## CARATTERISTICHE COSTRUTTIVE:

Scatola e coperchio in acciaio zincato e plastificato - Frontale in acciaio inox - Catenaccio autocentrante in lega speciale nichelata con sistema antiscasso.

## FUNZIONAMENTO:

Catenaccio comandato dalla chiave.

## MANO:

Unica.

## PARTI IN DOTAZIONE:

Sottofrontale cod. 0623 N (frontale 25 mm) oppure 2 cod. 0625 N (frontale 22 mm), viti di fissaggio in acciaio inox, istruzioni di montaggio.

Per serie 1401: 2 borchie cod. 0120 N, vite cilindro.

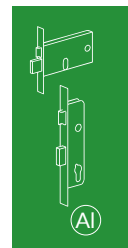
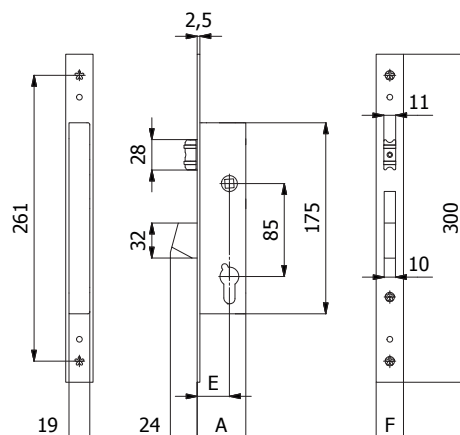
Per serie 3401: Vite cilindro.

Per serie 4401: Cilindro a spillo cod. 4052 o 4052/1 (con chiavi lunghe), 3 chiavi, 2 borchie cod. 0441 N.

COD.	E	F	A	Mandate	Cilindro	Chiave	kg		
1401.25.22	25	22	40	1			0,51	1	5
1401.25.25	25	25	40	1			0,49	1	5
1401.30.22	30	22	45	1			0,54	1	5
1401.30.25	30	25	45	1			0,52	1	5
1401.35.22	35	22	50	1			0,57	1	5
1401.35.25	35	25	50	1			0,55	1	5
3401.30.22	30	22	45	1			0,51	1	5
3401.30.25	30	25	45	1			0,49	1	5
3401.35.22	35	22	50	1			0,54	1	5
3401.35.25	35	25	50	1			0,52	1	5
4401.25.22	25	22	40	1			0,60	1	5
4401.25.25	25	25	40	1			0,58	1	5
4401.30.22	30	22	45	1	cod. 4052	cod. 4100	0,64	1	5
4401.30.25	30	25	45	1			0,62	1	5
4401.35.22	35	22	50	1			0,66	1	5
4401.35.25	35	25	50	1			0,64	1	5
4401/1.**.**		Chiavi lunghe			cod. 4052/1	cod. 4101	+ 0,02	-	-



## CATENACCIO E RULLO REGOLABILE



## CARATTERISTICHE COSTRUTTIVE:

Scatola e coperchio in acciaio zincato e plastificato - Frontale in acciaio inox - Catenaccio autocentrante in lega speciale nichelata con sistema antiscasso - Rullo in ottone nichelato.

## FUNZIONAMENTO:

Catenaccio comandato dalla chiave - Rullo comandato a pressione o dalla chiave.

## MANO:

Unica.

## PARTI IN DOTAZIONE:

Sottofrontale cod. 0623 N (frontale 25 mm) oppure 2 cod. 0625 N (frontale 22 mm), viti di fissaggio in acciaio inox, istruzioni di montaggio.

Per serie 1405: 2 borchie cod. 0120 N, vite cilindro.

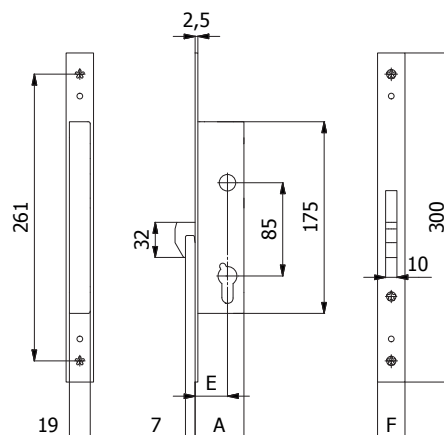
Per serie 3405: Vite cilindro.

Per serie 4405: Cilindro a spillo cod. 4052 o 4052/1 (con chiavi lunghe), 3 chiavi, 2 borchie cod. 0441 N.

COD.	E	F	A	Mandate	Cilindro	Chiave	kg		
1405.25.22	25	22	40	1			0,59	1	5
1405.25.25	25	25	40	1			0,57	1	5
1405.30.22	30	22	45	1		-	0,62	1	5
1405.30.25	30	25	45	1			0,60	1	5
1405.35.22	35	22	50	1			0,64	1	5
1405.35.25	35	25	50	1			0,62	1	5
3405.30.22	30	22	45	1	Cilindro svizzero		0,60	1	5
3405.30.25	30	25	45	1			0,58	1	5
3405.35.22	35	22	50	1			0,63	1	5
3405.35.25	35	25	50	1			0,61	1	5
4405.25.22	25	22	40	1			0,67	1	5
4405.25.25	25	25	40	1			0,65	1	5
4405.30.22	30	22	45	1	cod. 4052	cod. 4100	0,72	1	5
4405.30.25	30	25	45	1			0,70	1	5
4405.35.22	35	22	50	1			0,74	1	5
4405.35.25	35	25	50	1			0,72	1	5
4405/1.**.**		Chiavi lunghe			cod. 4052/1	cod. 4101	+ 0,02	-	-



## GANCIO



## CARATTERISTICHE COSTRUTTIVE:

Scatola e coperchio in acciaio zincato e plastificato - Frontale in acciaio inox - Gancio in acciaio inox.

## FUNZIONAMENTO:

Gancio comandato dalla chiave.

## MANO:

Unica.

## PARTI IN DOTAZIONE:

Sottofrontale cod. 0623 N (frontale 25 mm) oppure 2 cod. 0625 N (frontale 22 mm), viti di fissaggio in acciaio inox, istruzioni di montaggio.

Per serie 1406: 2 borchie cod. 0120 N, vite cilindro.

Per serie 3406: Vite cilindro.

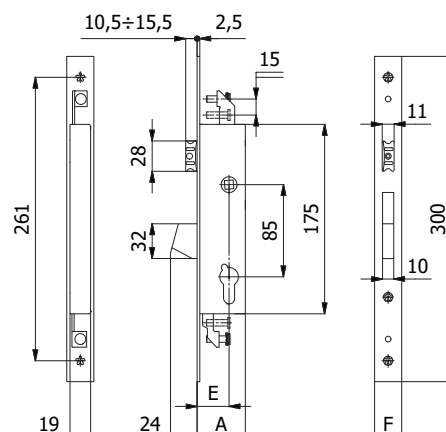
Per serie 4406: Cilindro a spillo cod. 4052 o 4052/1 (con chiavi lunghe), 3 chiavi, 2 borchie cod. 0441 N.

COD.	E	F	A	Mandate	Cilindro	Chiave	kg		
1406.25.22	25	22	40	1			0,51	1	5
1406.25.25	25	25	40	1			0,49	1	5
1406.30.22	30	22	45	1		-	0,52	1	5
1406.30.25	30	25	45	1			0,50	1	5
1406.35.22	35	22	50	1			0,56	1	5
1406.35.25	35	25	50	1			0,54	1	5
3406.30.22	30	22	45	1			0,50	1	5
3406.30.25	30	25	45	1	Cilindro svizzero	-	0,48	1	5
3406.35.22	35	22	50	1			0,53	1	5
3406.35.25	35	25	50	1			0,51	1	5
4406.25.22	25	22	40	1			0,59	1	5
4406.25.25	25	25	40	1			0,57	1	5
4406.30.22	30	22	45	1	cod. 4052	cod. 4100	0,61	1	5
4406.30.25	30	25	45	1			0,59	1	5
4406.35.22	35	22	50	1			0,64	1	5
4406.35.25	35	25	50	1			0,62	1	5
4406/1.**.**		Chiavi lunghe			cod. 4052/1	cod. 4101	+ 0,02	-	-



### CATENACCIO E SCROCCO REGOLABILE 3 PUNTI DI CHIUSURA

Scrocco intercambiabile con rullo cod. 01435



#### CARATTERISTICHE COSTRUTTIVE:

Scatola e coperchio in acciaio zincato e plastificato - Frontale in acciaio inox - Catenaccio autocentrante in lega speciale nichelata con sistema antiscasso - Scrocco anti-rumore in lega speciale nichelata - Ingegno maniglia in lega speciale zincata foro  $\varnothing$  8 mm.

#### FUNZIONAMENTO:

Catenaccio comandato dalla chiave - Scrocco comandato dalla chiave o dalla maniglia.

#### MANO:

Reversibile.

#### PARTI IN DOTAZIONE:

Sottofrontale cod. 0623 N (frontale 25 mm) oppure 2 cod. 0625 N (frontale 22 mm), viti di fissaggio in acciaio inox, istruzioni di montaggio.

Per serie 1410: 2 borchie cod. 0120 N, vite cilindro.

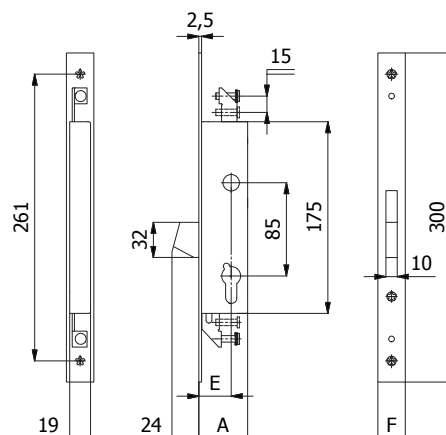
Per serie 3410: Vite cilindro.

Per serie 4410: Cilindro a spillo cod. 4052 o 4052/1 (con chiavi lunghe), 3 chiavi, 2 borchie cod. 0441 N.

COD.	E	F	A	Mandate	Cilindro	Chiave	kg		
1410.25.22	25	22	40	1			0,65	1	5
1410.25.25	25	25	40	1			0,63	1	5
1410.30.22	30	22	45	1		-	0,68	1	5
1410.30.25	30	25	45	1			0,66	1	5
1410.35.22	35	22	50	1			0,71	1	5
1410.35.25	35	25	50	1			0,69	1	5
3410.30.22	30	22	45	1			0,66	1	5
3410.30.25	30	25	45	1	Cilindro svizzero	-	0,64	1	5
3410.35.22	35	22	50	1			0,69	1	5
3410.35.25	35	25	50	1			0,67	1	5
4410.25.22	25	22	40	1			0,73	1	5
4410.25.25	25	25	40	1			0,71	1	5
4410.30.22	30	22	45	1	cod. 4052	cod. 4100	0,76	1	5
4410.30.25	30	25	45	1			0,74	1	5
4410.35.22	35	22	50	1			0,79	1	5
4410.35.25	35	25	50	1			0,77	1	5
4410/1.**.**		Chiavi lunghe			cod. 4052/1	cod. 4101	+ 0,02	-	-



## CATENACCIO 3 PUNTI DI CHIUSURA



## CARATTERISTICHE COSTRUTTIVE:

Scatola e coperchio in acciaio zincato e plastificato - Frontale in acciaio inox - Catenaccio autocentrante in lega speciale nichelata con sistema antiscasso.

## FUNZIONAMENTO:

Catenaccio comandato dalla chiave.

## MANO:

Unica.

## PARTI IN DOTAZIONE:

Sottofrontale cod. 0623 N (frontale 25 mm) oppure 2 cod. 0625 N (frontale 22 mm), viti di fissaggio in acciaio inox, istruzioni di montaggio.

Per serie 1411: 2 borchie cod. 0120 N, vite cilindro.

Per serie 3411: Vite cilindro.

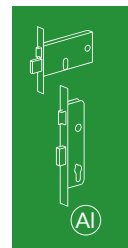
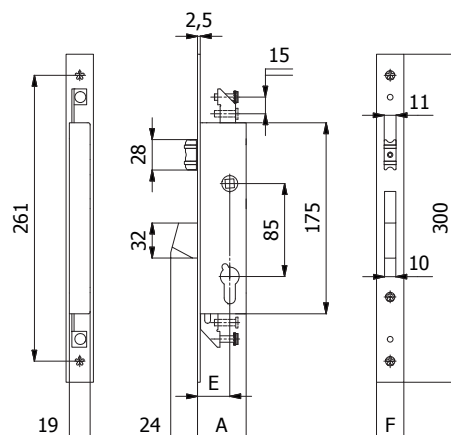
Per serie 4411: Cilindro a spillo cod. 4052 o 4052/1 (con chiavi lunghe), 3 chiavi, 2 borchie cod. 0441 N.

COD.	E	F	A	Mandate	Cilindro	Chiave	kg		
1411.25.22	25	22	40	1			0,58	1	5
1411.25.25	25	25	40	1			0,56	1	5
1411.30.22	30	22	45	1		-	0,60	1	5
1411.30.25	30	25	45	1			0,58	1	5
1411.35.22	35	22	50	1			0,64	1	5
1411.35.25	35	25	50	1			0,62	1	5
3411.30.22	30	22	45	1			0,58	1	5
3411.30.25	30	25	45	1	Cilindro svizzero		0,56	1	5
3411.35.22	35	22	50	1			0,61	1	5
3411.35.25	35	25	50	1			0,59	1	5
4411.25.22	25	22	40	1			0,68	1	5
4411.25.25	25	25	40	1			0,66	1	5
4411.30.22	30	22	45	1	cod. 4052	cod. 4100	0,70	1	5
4411.30.25	30	25	45	1			0,68	1	5
4411.35.22	35	22	50	1			0,73	1	5
4411.35.25	35	25	50	1			0,71	1	5
4411/1.**.**		Chiavi lunghe			cod. 4052/1	cod. 4101	+ 0,02	-	-





## CATENACCIO E RULLO REGOLABILE 3 PUNTI DI CHIUSURA



## CARATTERISTICHE COSTRUTTIVE:

Scatola e coperchio in acciaio zincato e plastificato - Frontale in acciaio inox - Catenaccio autocentrante in lega speciale nichelata con sistema antiscasso - Rullo in ottone nichelato.

## FUNZIONAMENTO:

Catenaccio comandato dalla chiave - Rullo comandato a pressione o dalla chiave.

## MANO:

Unica.

## PARTI IN DOTAZIONE:

Sottofrontale cod. 0623 N (frontale 25 mm) oppure 2 cod. 0625 N (frontale 22 mm), viti di fissaggio in acciaio inox, istruzioni di montaggio.

Per serie 1415: 2 borchie cod. 0120 N, vite cilindro.

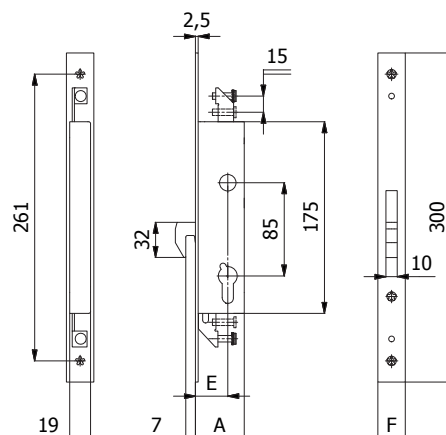
Per serie 3415: Vite cilindro.

Per serie 4415: Cilindro a spillo cod. 4052 o 4052/1 (con chiavi lunghe), 3 chiavi, 2 borchie cod. 0441 N.

COD.	E	F	A	Mandate	Cilindro	Chiave	kg		
1415.25.22	25	22	40	1			0,65	1	5
1415.25.25	25	25	40	1			0,63	1	5
1415.30.22	30	22	45	1		-	0,68	1	5
1415.30.25	30	25	45	1			0,66	1	5
1415.35.22	35	22	50	1			0,71	1	5
1415.35.25	35	25	50	1			0,69	1	5
3415.30.22	30	22	45	1	Cilindro svizzero	-	0,66	1	5
3415.30.25	30	25	45	1			0,64	1	5
3415.35.22	35	22	50	1			0,69	1	5
3415.35.25	35	25	50	1			0,67	1	5
4415.25.22	25	22	40	1			0,73	1	5
4415.25.25	25	25	40	1			0,71	1	5
4415.30.22	30	22	45	1	cod. 4052	cod. 4100	0,76	1	5
4415.30.25	30	25	45	1			0,74	1	5
4415.35.22	35	22	50	1			0,79	1	5
4415.35.25	35	25	50	1			0,77	1	5
4415/1.**.**		Chiavi lunghe			cod. 4052/1	cod. 4101	+ 0,02	-	-



## GANCIO 3 PUNTI DI CHIUSURA



## CARATTERISTICHE COSTRUTTIVE:

Scatola e coperchio in acciaio zincato e plastificato - Frontale in acciaio inox - Gancio in acciaio inox.

## FUNZIONAMENTO:

Gancio comandato dalla chiave.

## MANO:

Unica.

## PARTI IN DOTAZIONE:

Sottofrontale cod. 0623 N (frontale 25 mm) oppure 2 cod. 0625 N (frontale 22 mm), vite cilindro, viti di fissaggio in acciaio inox, istruzioni di montaggio.

Per serie 1416: 2 borchie cod. 0120 N, vite cilindro.

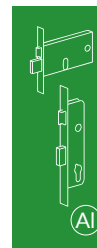
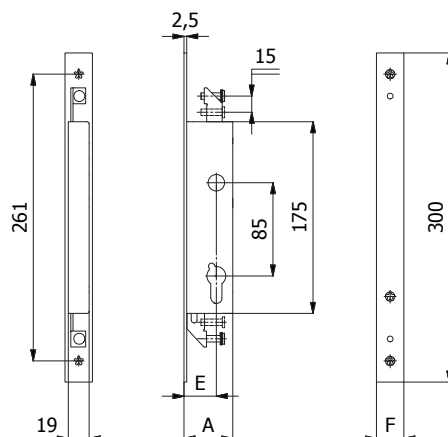
Per serie 3416: Vite cilindro.

Per serie 4416: Cilindro a spillo cod. 4052 o 4052/1 (con chiavi lunghe), 3 chiavi, 2 borchie cod. 0441 N.

COD.	E	F	A	Mandate	Cilindro	Chiave	kg		
1416.25.22	25	22	40	1			0,56	1	5
1416.25.25	25	25	40	1			0,54	1	5
1416.30.22	30	22	45	1		-	0,59	1	5
1416.30.25	30	25	45	1		-	0,57	1	5
1416.35.22	35	22	50	1			0,62	1	5
1416.35.25	35	25	50	1			0,60	1	5
3416.30.22	30	22	45	1			0,56	1	5
3416.30.25	30	25	45	1	Cilindro svizzero	-	0,54	1	5
3416.35.22	35	22	50	1		-	0,59	1	5
3416.35.25	35	25	50	1		-	0,57	1	5
4416.25.22	25	22	40	1			0,66	1	5
4416.25.25	25	25	40	1			0,64	1	5
4416.30.22	30	22	45	1	cod. 4052	cod. 4100	0,68	1	5
4416.30.25	30	25	45	1			0,66	1	5
4416.35.22	35	22	50	1			0,71	1	5
4416.35.25	35	25	50	1			0,69	1	5
4416/1.**.**		Chiavi lunghe			cod. 4052/1	cod. 4101	+ 0,02	-	-



## ALTO E BASSO 2 PUNTI DI CHIUSURA



## CARATTERISTICHE COSTRUTTIVE:

Scatola e coperchio in acciaio zincato e plastificato - Frontale in acciaio inox.

## FUNZIONAMENTO:

Aste verticali comandate dalla chiave.

## MANO:

Unica.

## PARTI IN DOTAZIONE:

Sottofrontale cod. 0623 N (frontale 25 mm) oppure 2 cod. 0625 N (frontale 22 mm), viti di fissaggio in acciaio inox, istruzioni di montaggio.

Per serie 1412: 2 borchie cod. 0120 N, vite cilindro.

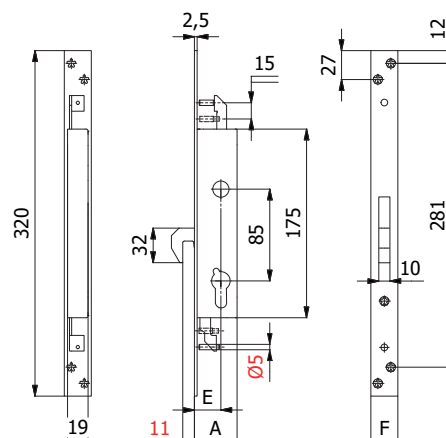
Per serie 3412: Vite cilindro.

Per serie 4412: Cilindro a spillo cod. 4052 o 4052/1 (con chiavi lunghe), 3 chiavi, 2 borchie cod. 0441 N.

COD.	E	F	A	Mandate	Cilindro	Chiave	kg		
1412.25.22	25	22	40	1			0,53	1	5
1412.25.25	25	25	40	1			0,51	1	5
1412.30.22	30	22	45	1			0,55	1	5
1412.30.25	30	25	45	1			0,53	1	5
1412.35.22	35	22	50	1			0,60	1	5
1412.35.25	35	25	50	1			0,58	1	5
3412.30.22	30	22	45	1			0,53	1	5
3412.30.25	30	25	45	1	Cilindro svizzero		0,51	1	5
3412.35.22	35	22	50	1			0,56	1	5
3412.35.25	35	25	50	1			0,54	1	5
4412.25.22	25	22	40	1			0,61	1	5
4412.25.25	25	25	40	1			0,59	1	5
4412.30.22	30	22	45	1	cod. 4052	cod. 4100	0,65	1	5
4412.30.25	30	25	45	1			0,63	1	5
4412.35.22	35	22	50	1			0,68	1	5
4412.35.25	35	25	50	1			0,66	1	5
4412/1.**.**		Chiavi lunghe			cod. 4052/1	cod. 4101	+ 0,02	-	-



## GANCIO 3 PUNTI DI CHIUSURA



## CARATTERISTICHE COSTRUTTIVE:

Scatola e coperchio in acciaio zincato e plastificato - Frontale in acciaio inox - Gancio in acciaio inox.

## FUNZIONAMENTO:

Gancio comandato dalla chiave.

## MANO:

Unica.

## PARTI IN DOTAZIONE:

Viti di fissaggio, viti catenacci laterali.

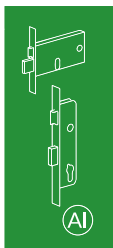
Per serie 1416: Vite cilindro.

Per serie 4416: Cilindro a spillo cod. 4052, 3 chiavi, 2 borchie cod. 0441 N.

## CONFEZIONAMENTO:

Imballo singolo in cellophane.

COD.	E	F	A	Mandate	Cilindro	Chiave			
1416.25.25 P1	25	25	40	1		-	0,52	-	30
4416.25.25 P1	25	25	40	1	cod. 4052 	cod. 4100 	0,60	-	30



**SICUREZZA**

Catenaccio autocentrante basculante con sistema antiscasso  
 Predisposizione per chiusure supplementari



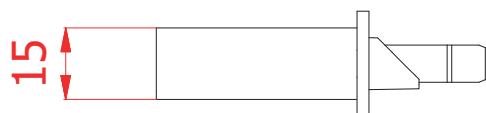
**MATERIALI**

Frontale e molle in acciaio inox  
 Cassa chiusa zincata e plastificata per evitare che trucioli di lavorazione entrino nella serratura



**FACILE DA TRASFORMARE**

Scrocco anti-rumore regolabile ~ 5 mm  
 intercambiabile con rullo e tappo  
 Rullo cod. 01435 - Tappo cod. 01431

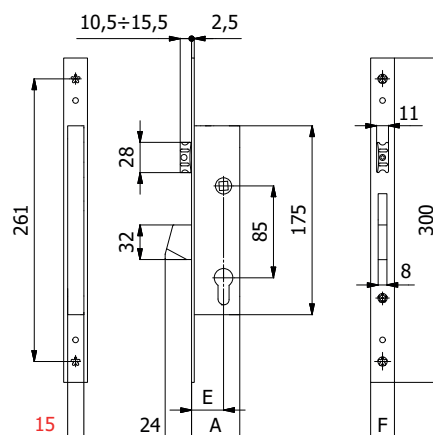


**CASSA STRETTA DA 15 mm**

Ideale per l'installazione sui profili a taglio termico e camera europea perchè riduce al minimo la lavorazione sul profilo

**CATENACCIO E SCROCCO REGOLABILE**

Scrocco intercambiabile con rullo cod. 01435



**CARATTERISTICHE COSTRUTTIVE:**

Scatola e coperchio in acciaio zincato e plastificato - Frontale in acciaio inox - Catenaccio autocentrante in lega speciale nichelata con sistema antiscasso - Scrocco anti-rumore in lega speciale nichelata - Ingegno maniglia in lega speciale zincata foro  $\varnothing$  8 mm.

**FUNZIONAMENTO:**




Catenaccio comandato dalla chiave - Scrocco comandato dalla chiave o dalla maniglia.

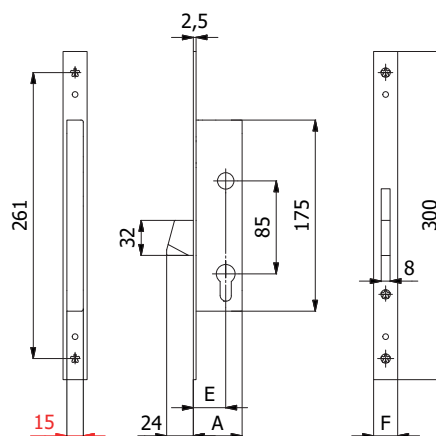
**MANO:**

Reversibile.

**PARTI IN DOTAZIONE:**

2 borchie cod. 0120 N, sottofrontale cod. 0623 N (frontale 25 mm) oppure 2 cod. 0625 N (frontale 22 mm), vite cilindro, viti di fissaggio in acciaio inox, istruzioni di montaggio.

COD.	E	F	A	Mandate			
1400S.25.16	25	16	40	1	0,40	1	5
1400S.25.22	25	22	40	1	0,44	1	5
1400S.25.25	25	25	40	1	0,46	1	5
1400S.30.16	30	16	45	1	0,43	1	5
1400S.30.22	30	22	45	1	0,46	1	5
1400S.30.25	30	25	45	1	0,48	1	5
1400S.35.16	35	16	50	1	0,45	1	5
1400S.35.22	35	22	50	1	0,49	1	5
1400S.35.25	35	25	50	1	0,51	1	5


**CATENACCIO**

**CARATTERISTICHE COSTRUTTIVE:**

Scatola e coperchio in acciaio zincato e plastificato - Frontale in acciaio inox - Catenaccio autocentrante in lega speciale nichelata con sistema antiscasso.

**FUNZIONAMENTO:**

Catenaccio comandato dalla chiave.

**MANO:**

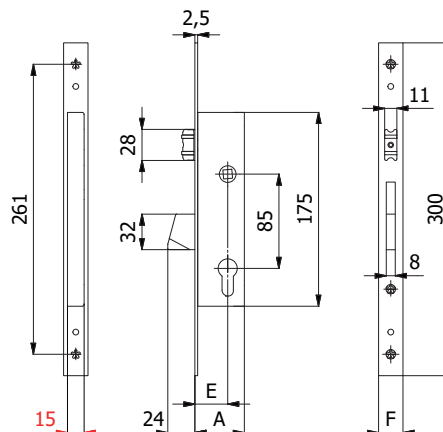
Unica.

**PARTI IN DOTAZIONE:**

2 borchie cod. 0120 N, sottofrontale cod. 0623 N (frontale 25 mm) oppure 2 cod. 0625 N (frontale 22 mm), vite cilindro, viti di fissaggio in acciaio inox, istruzioni di montaggio.

COD.	E	F	A	Mandate			
1401S.25.16	25	16	40	1	0,38	1	5
1401S.25.22	25	22	40	1	0,42	1	5
1401S.25.25	25	25	40	1	0,43	1	5
1401S.30.16	30	16	45	1	0,40	1	5
1401S.30.22	30	22	45	1	0,44	1	5
1401S.30.25	30	25	45	1	0,46	1	5
1401S.35.16	35	16	50	1	0,43	1	5
1401S.35.22	35	22	50	1	0,47	1	5
1401S.35.25	35	25	50	1	0,48	1	5

CATENACCIO E RULLO REGOLABILE



**CARATTERISTICHE COSTRUTTIVE:**

Scatola e coperchio in acciaio zincato e plastificato - Frontale in acciaio inox - Catenaccio autocentrante in lega speciale nichelata con sistema antiscasso - Rullo in ottone nichelato.

**FUNZIONAMENTO:**




Catenaccio comandato dalla chiave - Rullo comandato a pressione o dalla chiave.

**MANO:**

Unica.

**PARTI IN DOTAZIONE:**

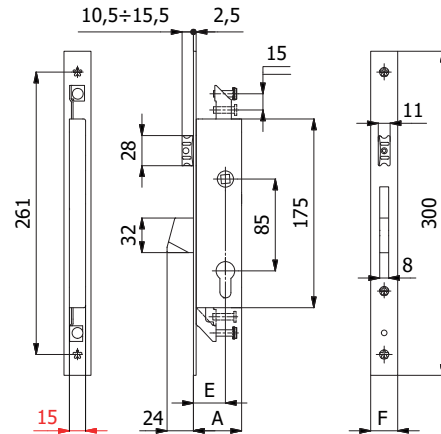
2 borchie cod. 0120 N, sottofrontale cod. 0623 N (frontale 25 mm) oppure 2 cod. 0625 N (frontale 22 mm), vite cilindro, viti di fissaggio in acciaio inox, istruzioni di montaggio.

COD.	E	F	A	Mandate			
1405S.25.16	25	16	40	1	0,40	1	5
1405S.25.22	25	22	40	1	0,44	1	5
1405S.25.25	25	25	40	1	0,46	1	5
1405S.30.16	30	16	45	1	0,43	1	5
1405S.30.22	30	22	45	1	0,46	1	5
1405S.30.25	30	25	45	1	0,48	1	5
1405S.35.16	35	16	50	1	0,45	1	5
1405S.35.22	35	22	50	1	0,49	1	5
1405S.35.25	35	25	50	1	0,51	1	5




**CATENACCIO E SCROCCO REGOLABILE 3 PUNTI DI CHIUSURA**

Scrocco intercambiabile con rullo cod. 01435


**CARATTERISTICHE COSTRUTTIVE:**

 Scatola e coperchio in acciaio zincato e plastificato - Frontale in acciaio inox - Catenaccio autocentrante in lega speciale nichelata con sistema antiscasso - Scrocco anti-rumore in lega speciale nichelata - Ingegno maniglia in lega speciale zincata foro  $\varnothing$  8 mm.

**FUNZIONAMENTO:**

Catenaccio comandato dalla chiave - Scrocco comandato dalla chiave o dalla maniglia.

**MANO:**

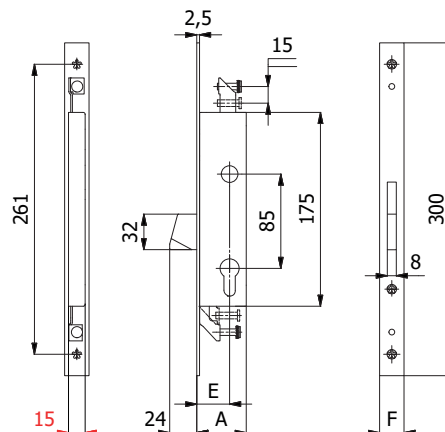
Reversibile.

**PARTI IN DOTAZIONE:**

2 borchie cod. 0120 N, sottofrontale cod. 0623 N (frontale 25 mm) oppure 2 cod. 0625 N (frontale 22 mm), vite cilindro, viti di fissaggio in acciaio inox, istruzioni di montaggio.

COD.	E	F	A	Mandate			
1410S.25.16	25	16	40	1	0,44	1	5
1410S.25.22	25	22	40	1	0,47	1	5
1410S.25.25	25	25	40	1	0,49	1	5
1410S.30.16	30	16	45	1	0,46	1	5
1410S.30.22	30	22	45	1	0,50	1	5
1410S.30.25	30	25	45	1	0,52	1	5
1410S.35.16	35	16	50	1	0,49	1	5
1410S.35.22	35	22	50	1	0,53	1	5
1410S.35.25	35	25	50	1	0,55	1	5

CATENACCIO 3 PUNTI DI CHIUSURA



**CARATTERISTICHE COSTRUTTIVE:**

Scatola e coperchio in acciaio zincato e plastificato - Frontale in acciaio inox - Catenaccio autocentrante in lega speciale nichelata con sistema antiscasso.

**FUNZIONAMENTO:**




Catenaccio comandato dalla chiave.

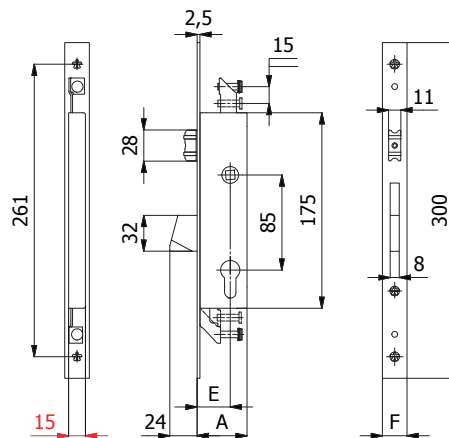
**MANO:**

Unica.

**PARTI IN DOTAZIONE:**

2 borchie cod. 0120 N, sottofrontale cod. 0623 N (frontale 25 mm) oppure 2 cod. 0625 N (frontale 22 mm), vite cilindro, viti di fissaggio in acciaio inox, istruzioni di montaggio.

COD.	E	F	A	Mandate			
1411S.25.16	25	16	40	1	0,41	1	5
1411S.25.22	25	22	40	1	0,45	1	5
1411S.25.25	25	25	40	1	0,47	1	5
1411S.30.16	30	16	45	1	0,44	1	5
1411S.30.22	30	22	45	1	0,48	1	5
1411S.30.25	30	25	45	1	0,50	1	5
1411S.35.16	35	16	50	1	0,47	1	5
1411S.35.22	35	22	50	1	0,51	1	5
1411S.35.25	35	25	50	1	0,53	1	5


**CATENACCIO E RULLO REGOLABILE 3 PUNTI DI CHIUSURA**

**CARATTERISTICHE COSTRUTTIVE:**

Scatola e coperchio in acciaio zincato e plastificato - Frontale in acciaio inox - Catenaccio autocentrante in lega speciale nichelata con sistema antiscasso - Rullo in ottone nichelato.

**FUNZIONAMENTO:**

Catenaccio comandato dalla chiave - Rullo comandato a pressione o dalla chiave.

**MANO:**

Unica.

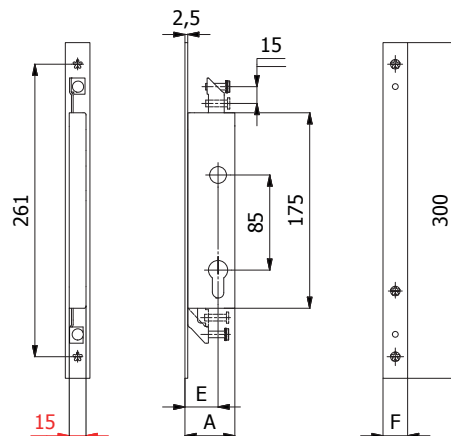
**PARTI IN DOTAZIONE:**

2 borchie cod. 0120 N, sottofrontale cod. 0623 N (frontale 25 mm) oppure 2 cod. 0625 N (frontale 22 mm), vite cilindro, viti di fissaggio in acciaio inox, istruzioni di montaggio.

COD.	E	F	A	Mandate	kg		
1415S.25.16	25	16	40	1	0,44	1	5
1415S.25.22	25	22	40	1	0,47	1	5
1415S.25.25	25	25	40	1	0,49	1	5
1415S.30.16	30	16	45	1	0,46	1	5
1415S.30.22	30	22	45	1	0,50	1	5
1415S.30.25	30	25	45	1	0,52	1	5
1415S.35.16	35	16	50	1	0,49	1	5
1415S.35.22	35	22	50	1	0,53	1	5
1415S.35.25	35	25	50	1	0,55	1	5



ALTO E BASSO 2 PUNTI DI CHIUSURA



**CARATTERISTICHE COSTRUTTIVE:**

Scatola e coperchio in acciaio zincato e plastificato - Frontale in acciaio inox.

**FUNZIONAMENTO:**

Aste verticali comandate dalla chiave.

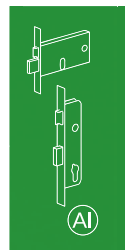
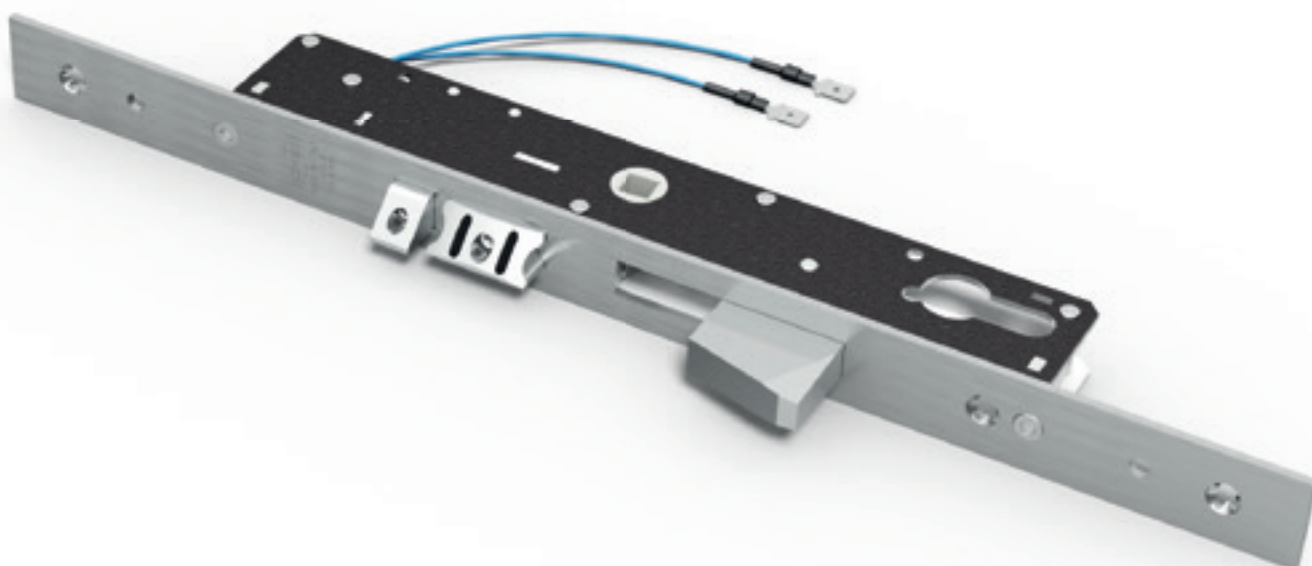
**MANO:**

Unica.

**PARTI IN DOTAZIONE:**

2 borchie cod. 0120 N, sottofrontale cod. 0623 N (frontale 25 mm) oppure 2 cod. 0625 N (frontale 22 mm), vite cilindro, viti di fissaggio in acciaio inox, istruzioni di montaggio.

COD.	E	F	A	Mandate			
1412S.25.16	25	16	40	1	0,39	1	5
1412S.25.22	25	22	40	1	0,44	1	5
1412S.25.25	25	25	40	1	0,46	1	5
1412S.30.16	30	16	45	1	0,42	1	5
1412S.30.22	30	22	45	1	0,47	1	5
1412S.30.25	30	25	45	1	0,49	1	5
1412S.35.16	35	16	50	1	0,46	1	5
1412S.35.22	35	22	50	1	0,51	1	5
1412S.35.25	35	25	50	1	0,53	1	5



#### SICUREZZA

Catenaccio autocentrante basculante con sistema antiscasso  
 Predisposizione per chiusure supplementari  
 Versioni disponibili con cilindro sagomato e a spillo  
 Il funzionamento è garantito anche in mancanza di corrente



#### MATERIALI

Frontale e molle in acciaio inox  
 Cassa da 19 mm  
 Scatola e coperchio in acciaio zincato e plastificato



#### COLLEGAMENTO RAPIDO

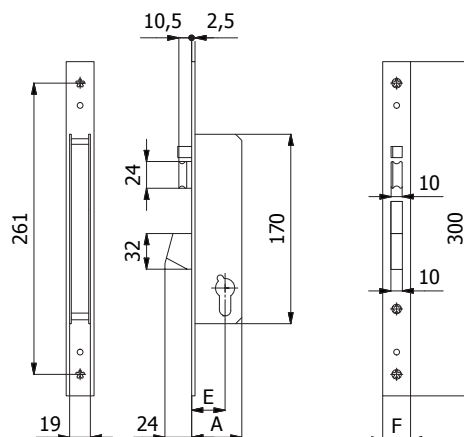
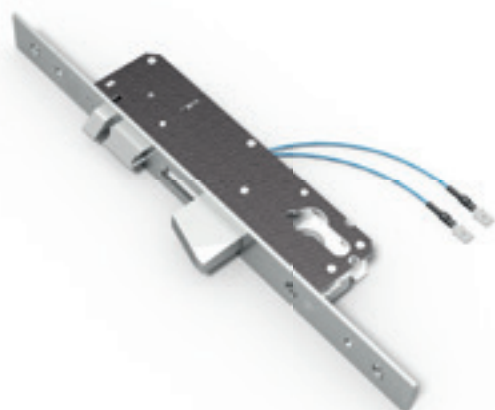
Morsetti (faston) per un collegamento elettrico facile e veloce: i fili fuoriescono dalla cassa della serratura e per collegarli non c'è bisogno di cacciavite o chiave esagonale



#### ALIMENTAZIONE

Per l'installazione utilizzare trasformatori 12V-10W  
 Bobina con blocchetto antistrappo cod. 039 e 039Q

CATENACCIO E SCROCCO



**CARATTERISTICHE COSTRUTTIVE:**

Scatola e coperchio in acciaio zincato e plastificato - Frontale in acciaio inox - Catenaccio autocentrante in lega speciale nichelata con sistema antiscasso - Scrocco in lega speciale nichelata - Pistone di ricarica in acciaio nichelato - Bobina cod. 039 (12V-10W a.c./d.c.) CE.

**FUNZIONAMENTO:**

Catenaccio comandato dalla chiave - Scrocco comandato dalla chiave, dal comando elettrico a distanza o dal pulsante meccanico cod. 058 - Il funzionamento è garantito anche in mancanza di corrente.

**FERMO A GIORNO:**

Con il pulsante meccanico cod. 059 è consentito il bloccaggio dell'elettroserratura in posizione di "aperto".

**MANO:**

Reversibile.

**PARTI IN DOTAZIONE:**

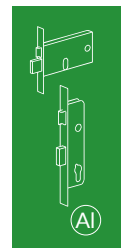
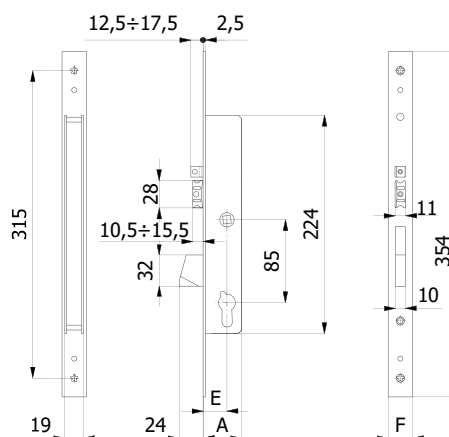
Sottofrontale cod. 0623 N (frontale 25 mm) oppure 2 cod. 0625 N (frontale 22 mm), viti di fissaggio in acciaio inox, istruzioni di montaggio.

Per serie 1408: 2 borchie cod. 0120 N, vite cilindro.

Per serie 4408: Cilindro a spillo cod. 4052 o 4052/1 (con chiavi lunghe), 3 chiavi, 2 borchie cod. 0441 N.

COD.	E	F	A	Mandate	Cilindro	Chiave	kg		
1408.25.22	25	22	40	1			0,61	1	5
1408.25.25	25	25	40	1			0,59	1	5
1408.30.22	30	22	45	1		-	0,64	1	5
1408.30.25	30	25	45	1			0,62	1	5
1408.35.22	35	22	50	1			0,68	1	5
1408.35.25	35	25	50	1			0,66	1	5
4408.25.22	25	22	40	1			0,70	1	5
4408.25.25	25	25	40	1			0,68	1	5
4408.30.22	30	22	45	1	cod. 4052	cod. 4100	0,73	1	5
4408.30.25	30	25	45	1			0,71	1	5
4408.35.22	35	22	50	1			0,77	1	5
4408.35.25	35	25	50	1			0,75	1	5
4408/1.**.**					cod. 4052/1	cod. 4101	+ 0,02	-	-

CATENACCIO, SCROCCO REGOLABILE E PISTONE REGOLABILE



**CARATTERISTICHE COSTRUTTIVE:**

Scatola e coperchio in acciaio zincato e plastificato - Frontale in acciaio inox - Catenaccio autocentrante in lega speciale nichelata con sistema antiscasso - Scrocco anti-rumore in lega speciale nichelata - Pistone di ricarica in acciaio nichelato - Ingegno maniglia in lega speciale zincata foro  $\varnothing$  8 mm - Bobina cod. 039Q (12V-10W a.c./d.c.) CE.

**FUNZIONAMENTO:**

Catenaccio comandato dalla chiave - Scrocco comandato dalla chiave, dalla maniglia o dal comando elettrico a distanza - Il funzionamento è garantito anche in mancanza di corrente.

**MANO:**

Reversibile.

**PARTI IN DOTAZIONE:**

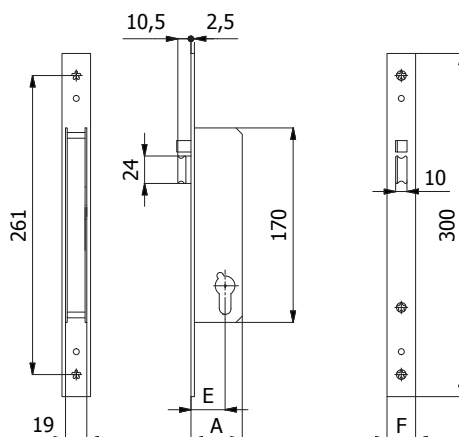
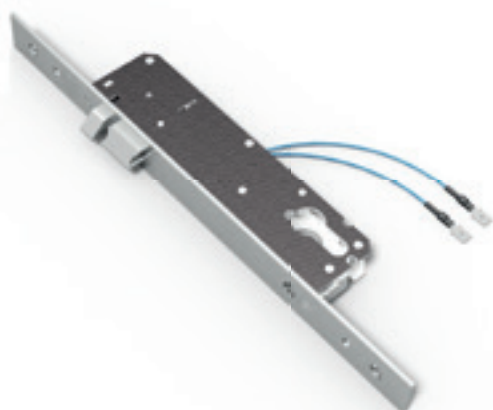
2 sottofrontali cod. 0626 N (frontale 25 mm) oppure 2 cod. 0625 N (frontale 22 mm), viti di fissaggio in acciaio inox, istruzioni di montaggio.

Per serie 1408Q: 2 borchie cod. 0120 N, vite cilindro.

Per serie 4408Q: Cilindro a spillo cod. 4052 o 4052/1 (con chiavi lunghe), 3 chiavi, 2 borchie cod. 0441 N.

COD.	E	F	A	Mandate	Cilindro	Chiave	kg		
1408Q.25.22	25	22	40	1			0,70	1	-
1408Q.25.25	25	25	40	1			0,68	1	-
1408Q.30.22	30	22	45	1			0,74	1	-
1408Q.30.25	30	25	45	1			0,72	1	-
1408Q.35.22	35	22	50	1			0,78	1	-
1408Q.35.25	35	25	50	1			0,76	1	-
4408Q.25.22	25	22	40	1			0,79	1	-
4408Q.25.25	25	25	40	1			0,77	1	-
4408Q.30.22	30	22	45	1	cod. 4052	cod. 4100	0,83	1	-
4408Q.30.25	30	25	45	1			0,81	1	-
4408Q.35.22	35	22	50	1			0,87	1	-
4408Q.35.25	35	25	50	1			0,85	1	-
4408Q/1.**.**		Chiavi lunghe			cod. 4052/1	cod. 4101	+ 0,02	-	-

SCROCCO



**CARATTERISTICHE COSTRUTTIVE:**

Scatola e coperchio in acciaio zincato e plastificato - Frontale in acciaio inox - Scrocco in lega speciale nichelata - Pistone di ricarica in acciaio nichelato - Bobina cod. 039 (12V-10W a.c./d.c.) CE.

**FUNZIONAMENTO:**

Scrocco comandato dalla chiave, dal comando elettrico a distanza o dal pulsante meccanico cod. 058 - Il funzionamento è garantito anche in mancanza di corrente.

**FERMO A GIORNO:**

Con il pulsante meccanico cod. 059 è consentito il bloccaggio dell'elettroserratura in posizione di "aperto".

**MANO:**

Reversibile.

**PARTI IN DOTAZIONE:**

Sottofrontale cod. 0623 N (frontale 25 mm) oppure 2 cod. 0625 N (frontale 22 mm), viti di fissaggio in acciaio inox, istruzioni di montaggio.

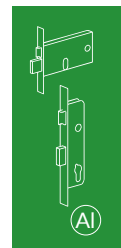
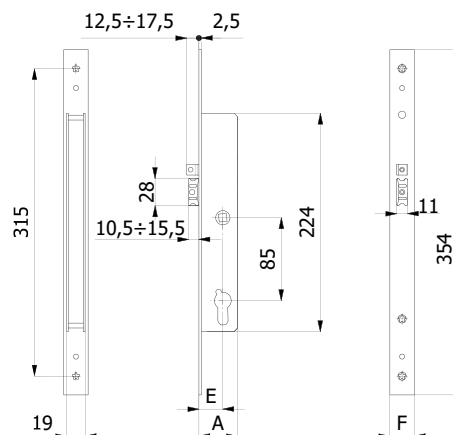
Per serie 1409: 2 borchie cod. 0120 N, vite cilindro

Per serie 4409: Cilindro a spillo cod. 4052 o 4052/1 (con chiavi lunghe), 3 chiavi, 2 borchie cod. 0441 N

COD.	E	F	A	Mandate	Cilindro	Chiave	kg		
1409.25.22	25	22	40	-			0,61	1	5
1409.25.25	25	25	40	-			0,59	1	5
1409.30.22	30	22	45	-		-	0,64	1	5
1409.30.25	30	25	45	-			0,62	1	5
1409.35.22	35	22	50	-			0,68	1	5
1409.35.25	35	25	50	-			0,66	1	5
4409.25.22	25	22	40	-			0,70	1	5
4409.25.25	25	25	40	-			0,68	1	5
4409.30.22	30	22	45	-	cod. 4052	cod. 4100	0,73	1	5
4409.30.25	30	25	45	-			0,71	1	5
4409.35.22	35	22	50	-			0,77	1	5
4409.35.25	35	25	50	-			0,75	1	5
4409/1.**.**		Chiavi lunghe			cod. 4052/1	cod. 4101	+ 0,02	-	-



SCROCCO REGOLABILE, PISTONE REGOLABILE E QUADRO MANIGLIA



**CARATTERISTICHE COSTRUTTIVE:**

Scatola e coperchio in acciaio zincato e plastificato - Frontale in acciaio inox - Scrocco anti-rumore in lega speciale nichelata - Pistone di ricarica in acciaio nichelato - Ingegno maniglia in lega speciale zincata foro  $\varnothing$  8 mm - Bobina cod. 039Q (12V-10W a.c./d.c.) CE.

**FUNZIONAMENTO:**

Scrocco comandato dalla chiave, dalla maniglia o dal comando elettrico a distanza - Il funzionamento è garantito anche in mancanza di corrente.

**MANO:**

Reversibile.

**PARTI IN DOTAZIONE:**

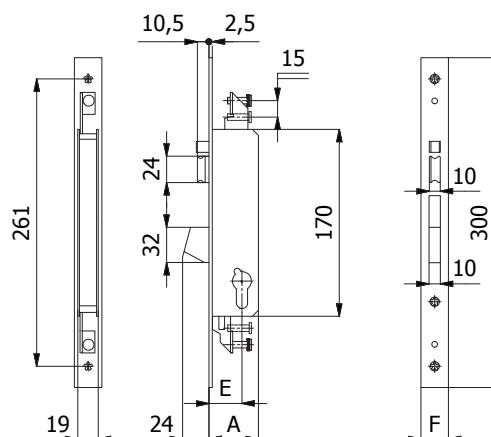
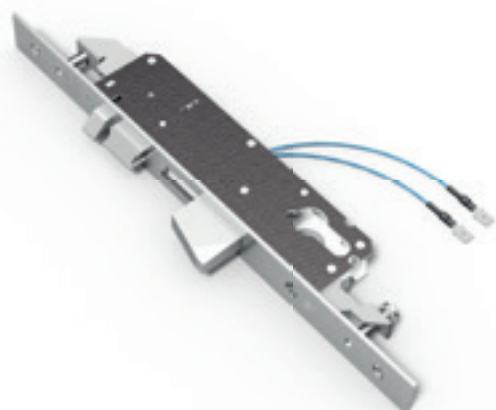
2 sottofrontali cod. 0626 N (frontale 25 mm) oppure 2 cod. 0625 N (frontale 22 mm), viti di fissaggio in acciaio inox, istruzioni di montaggio.

Per serie 1409Q: 2 borchie cod. 0120 N, vite cilindro.

Per serie 4409Q: Cilindro a spillo cod. 4052 o 4052/1 (con chiavi lunghe), 3 chiavi, 2 borchie cod. 0441 N.

COD.	E	F	A	Mandate	Cilindro	Chiave	kg		
1409Q.25.22	25	22	40	-			0,70	1	-
1409Q.25.25	25	25	40	-			0,68	1	-
1409Q.30.22	30	22	45	-			0,74	1	-
1409Q.30.25	30	25	45	-			0,72	1	-
1409Q.35.22	35	22	50	-			0,78	1	-
1409Q.35.25	35	25	50	-			0,76	1	-
4409Q.25.22	25	22	40	-			0,79	1	-
4409Q.25.25	25	25	40	-			0,77	1	-
4409Q.30.22	30	22	45	-	cod. 4052	cod. 4100	0,83	1	-
4409Q.30.25	30	25	45	-			0,81	1	-
4409Q.35.22	35	22	50	-			0,87	1	-
4409Q.35.25	35	25	50	-			0,85	1	-
4409Q/1.**.**		Chiavi lunghe			cod. 4052/1	cod. 4101	+ 0,02	-	-

CATENACCIO E SCROCCO 3 PUNTI DI CHIUSURA



**CARATTERISTICHE COSTRUTTIVE:**

Scatola e coperchio in acciaio zincato e plastificato - Frontale in acciaio inox - Catenaccio autocentrante in lega speciale nichelata con sistema antiscasso - Scrocco in lega speciale nichelata - Pistone di ricarica in acciaio nichelato - Bobina cod. 039 (12V-10W a.c./d.c.) CE.

**FUNZIONAMENTO:**

Catenaccio comandato dalla chiave - Scrocco comandato dalla chiave, dal comando elettrico a distanza o dal pulsante meccanico cod. 058 - Il funzionamento è garantito anche in mancanza di corrente.

**FERMO A GIORNO:**

Con il pulsante meccanico cod. 059 è consentito il bloccaggio dell'elettroserratura in posizione di "aperto".

**MANO:**

Reversibile.

**PARTI IN DOTAZIONE:**

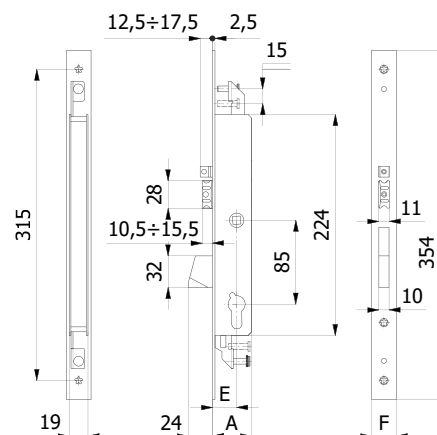
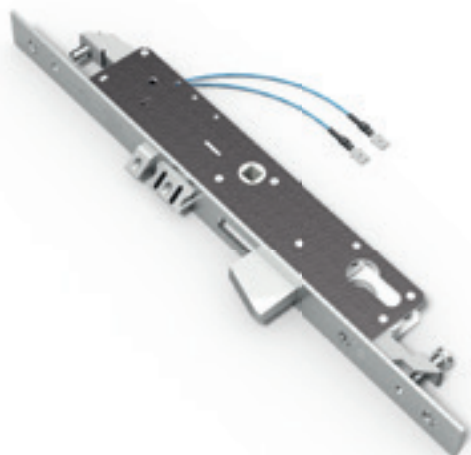
Sottofrontale cod. 0623 N (frontale 25 mm) oppure 2 cod. 0625 N (frontale 22 mm), viti di fissaggio in acciaio inox, istruzioni di montaggio.

Per serie 1418: 2 borchie cod. 0120 N, vite cilindro.

Per serie 4418: Cilindro a spillo cod. 4052 o 4052/1 (con chiavi lunghe), 3 chiavi, 2 borchie cod. 0441 N.

COD.	E	F	A	Mandate	Cilindro	Chiave	kg		
1418.25.22	25	22	40	1			0,65	1	5
1418.25.25	25	25	40	1			0,63	1	5
1418.30.22	30	22	45	1		-	0,68	1	5
1418.30.25	30	25	45	1			0,66	1	5
1418.35.22	35	22	50	1			0,73	1	5
1418.35.25	35	25	50	1			0,71	1	5
4418.25.22	25	22	40	1			0,74	1	5
4418.25.25	25	25	40	1			0,72	1	5
4418.30.22	30	22	45	1	Cod. 4052	cod. 4100	0,77	1	5
4418.30.25	30	25	45	1			0,75	1	5
4418.35.22	35	22	50	1			0,82	1	5
4418.35.25	35	25	50	1			0,80	1	5
4418/1.**.*		Chiavi lunghe			cod. 4052/1	cod. 4101	+ 0,02	-	-

## CATENACCIO, SCROCCO REGOLABILE, PISTONE REGOLABILE 3 PUNTI DI CHIUSURA



## CARATTERISTICHE COSTRUTTIVE:

Scatola e coperchio in acciaio zincato e plastificato - Frontale in acciaio inox - Catenaccio autocentrante in lega speciale nichelata con sistema antiscasso - Scrocco anti-rumore in lega speciale nichelata - Pistone di ricarica in acciaio nichelato - Ingegno maniglia in lega speciale zincata foro  $\varnothing$  8 mm - Bobina cod. 039Q (12V-10W a.c./d.c.) CE.

## FUNZIONAMENTO:

Catenaccio comandato dalla chiave - Scrocco comandato dalla chiave, dalla maniglia o dal comando elettrico a distanza - Il funzionamento è garantito anche in mancanza di corrente.

## MANO:






Reversibile.

## PARTI IN DOTAZIONE:

2 sottofrontali cod. 0626 N (frontale 25 mm) oppure 2 cod. 0625 N (frontale 22 mm), viti di fissaggio in acciaio inox, istruzioni di montaggio.

Per serie 1418Q: 2 borchie cod. 0120 N, vite cilindro.

Per serie 4418Q: Cilindro a spillo cod. 4052 o 4052/1 (con chiavi lunghe), 3 chiavi, 2 borchie cod. 0441 N.

COD.	E	F	A	Mandate	Cilindro	Chiave	kg		
1418Q.25.22	25	22	40	1			0,74	1	-
1418Q.25.25	25	25	40	1			0,72	1	-
1418Q.30.22	30	22	45	1		-	0,78	1	-
1418Q.30.25	30	25	45	1			0,76	1	-
1418Q.35.22	35	22	50	1			0,82	1	-
1418Q.35.25	35	25	50	1			0,80	1	-
4418Q.25.22	25	22	40	1			0,83	1	-
4418Q.25.25	25	25	40	1			0,81	1	-
4418Q.30.22	30	22	45	1	cod. 4052	cod. 4100	0,87	1	-
4418Q.30.25	30	25	45	1			0,85	1	-
4418Q.35.22	35	22	50	1			0,92	1	-
4418Q.35.25	35	25	50	1			0,90	1	-
4418Q/1.**.**		Chiavi lunghe			cod. 4052/1	cod. 4101	+ 0,02	-	-



**SICUREZZA**

Catenaccio autocentrante a scorrimento orizzontale con sistema antiscasso  
 Predisposizione per chiusure supplementari  
 Predisposizione per il montaggio della borchia di protezione del cilindro (defender)



**MATERIALI**

Frontale e molle in acciaio inox  
 Cassa chiusa zincata e plastificata per evitare che trucioli di lavorazione entrino nella serratura

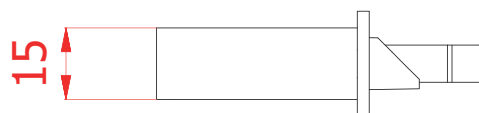


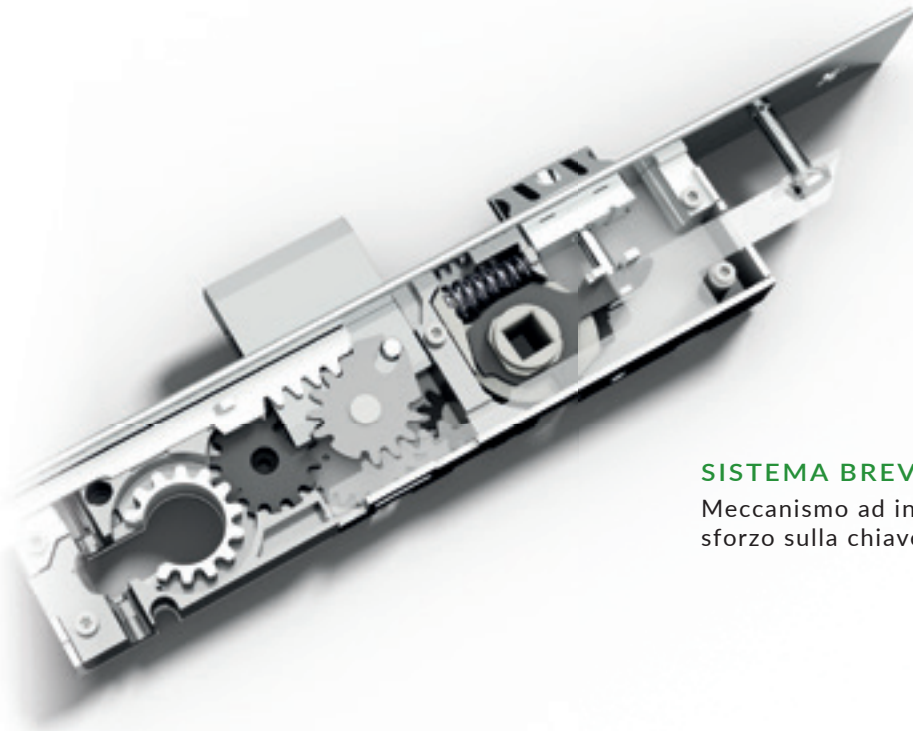
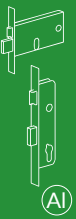
**FACILE DA TRASFORMARE**

Scrocco anti-rumore regolabile ~ 5 mm intercambiabile con rullo e tappo  
 Rullo cod. 01435 - Tappo cod. 01431

**CASSA STRETTA DA 15 mm**

Ideale per l'installazione sui profili a taglio termico e camera europea perchè riduce al minimo la lavorazione sul profilo



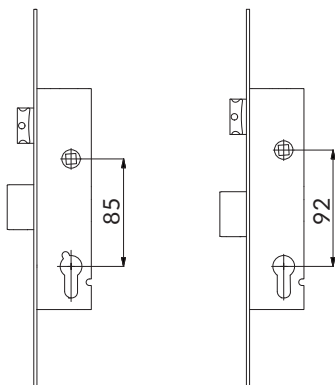


### SISTEMA BREVETTATO

Meccanismo ad ingranaggi brevettato che riduce lo sforzo sulla chiave

### DISPOSITIVO ANTISFASAMENTO

Sistema di blocco per garantire che gli ingranaggi non si sfasino prima del montaggio del cilindro

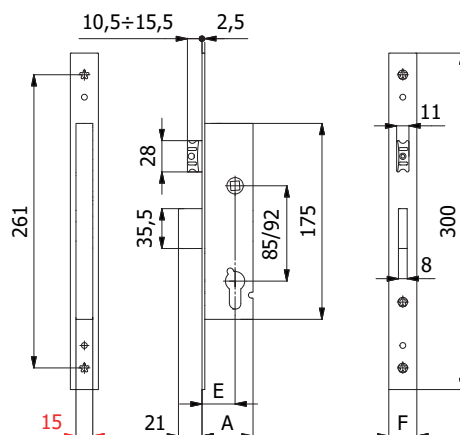


### INTERASSE MANIGLIA/CILINDRO

Serrature disponibili con interassi 85 mm e 92 mm per rispondere alle diverse esigenze del mercato europeo

**CATENACCIO E SCROCCO REGOLABILE**

Scrocco intercambiabile con rullo cod. 01435



**CARATTERISTICHE COSTRUTTIVE:**

Scatola e coperchio in acciaio zincato e plastificato - Frontale in acciaio inox - Catenaccio autocentrante in lega speciale nichelata con sistema antiscasso - Scrocco anti-rumore in lega speciale nichelata - Ingegno maniglia in lega speciale zincata foro  $\varnothing$  8 mm.

**FUNZIONAMENTO:**

Catenaccio comandato dalla chiave - Scrocco comandato dalla chiave o dalla maniglia.

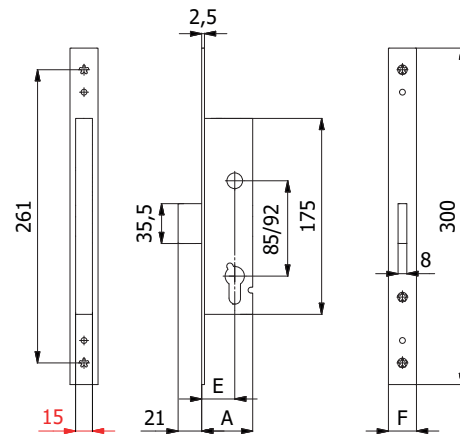
**MANO:**

Reversibile.

**PARTI IN DOTAZIONE:**

2 borchie cod. 0120 N, sottofrontale cod. 0623 N (frontale 25 mm) oppure 2 cod. 0625 N (frontale 22 mm), vite cilindro, viti di fissaggio in acciaio inox, istruzioni di montaggio.

COD.	E	F	A	Interasse	Mandate	kg		
1600S.25.16	25	16	41	85	2	0,60	1	5
1600S.25.22	25	22	41	85	2	0,66	1	5
1600S.25.25	25	25	41	85	2	0,68	1	5
1600S.30.16	30	16	46	85	2	0,64	1	5
1600S.30.22	30	22	46	85	2	0,70	1	5
1600S.30.25	30	25	46	85	2	0,72	1	5
1600S.35.16	35	16	51	85	2	0,68	1	5
1600S.35.22	35	22	51	85	2	0,74	1	5
1600S.35.25	35	25	51	85	2	0,76	1	5
1600S.40.16	40	16	56	85	2	0,72	1	5
1600S.40.22	40	22	56	85	2	0,78	1	5
1600S.40.25	40	25	56	85	2	0,80	1	5
1620S.**.**	-	-	-	92	-	-	-	-


**CATENACCIO**

**CARATTERISTICHE COSTRUTTIVE:**

Scatola e coperchio in acciaio zincato e plastificato - Frontale in acciaio inox - Catenaccio autocentrante in lega speciale nichelata con sistema antiscasso.

**FUNZIONAMENTO:**

Catenaccio comandato dalla chiave.

**MANO:**

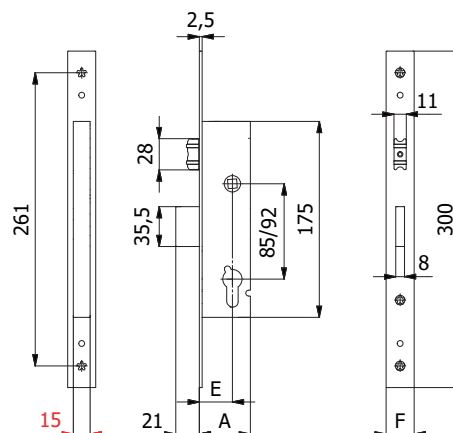
Unica.

**PARTI IN DOTAZIONE:**

2 borchie cod. 0120 N, sottofrontale cod. 0623 N (frontale 25 mm) oppure 2 cod. 0625 N (frontale 22 mm), vite cilindro, viti di fissaggio in acciaio inox, istruzioni di montaggio.

COD.	E	F	A	Interasse	Mandate			
1601S.25.16	25	16	41	85	2	0,52	1	5
1601S.25.22	25	22	41	85	2	0,58	1	5
1601S.25.25	25	25	41	85	2	0,60	1	5
1601S.30.16	30	16	46	85	2	0,56	1	5
1601S.30.22	30	22	46	85	2	0,62	1	5
1601S.30.25	30	25	46	85	2	0,64	1	5
1601S.35.16	35	16	51	85	2	0,60	1	5
1601S.35.22	35	22	51	85	2	0,66	1	5
1601S.35.25	35	25	51	85	2	0,68	1	5
1601S.40.16	40	16	56	85	2	0,64	1	5
1601S.40.22	40	22	56	85	2	0,70	1	5
1601S.40.25	40	25	56	85	2	0,72	1	5
1621S.**.**	-	-	-	92	-	-	-	-

CATENACCIO E RULLO REGOLABILE



CARATTERISTICHE COSTRUTTIVE:

Scatola e coperchio in acciaio zincato e plastificato - Frontale in acciaio inox - Catenaccio autocentrante in lega speciale nichelata con sistema antiscasso - Rullo in ottone nichelato.

FUNZIONAMENTO:

Catenaccio comandato dalla chiave - Rullo comandato a pressione o dalla chiave.

MANO:

Unica.

PARTI IN DOTAZIONE:

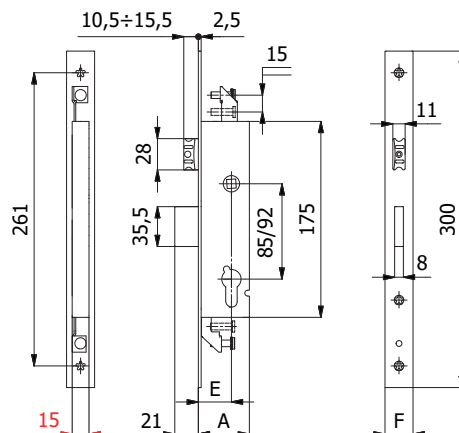
2 borchie cod. 0120 N, sottofrontale cod. 0623 N (frontale 25 mm) oppure 2 cod. 0625 N (frontale 22 mm), vite cilindro, viti di fissaggio in acciaio inox, istruzioni di montaggio.

COD.	E	F	A	Interasse	Mandate	kg		
1605S.25.16	25	16	41	85	2	0,60	1	5
1605S.25.22	25	22	41	85	2	0,66	1	5
1605S.25.25	25	25	41	85	2	0,68	1	5
1605S.30.16	30	16	46	85	2	0,64	1	5
1605S.30.22	30	22	46	85	2	0,70	1	5
1605S.30.25	30	25	46	85	2	0,72	1	5
1605S.35.16	35	16	51	85	2	0,68	1	5
1605S.35.22	35	22	51	85	2	0,74	1	5
1605S.35.25	35	25	51	85	2	0,76	1	5
1605S.40.16	40	16	56	85	2	0,72	1	5
1605S.40.22	40	22	56	85	2	0,78	1	5
1605S.40.25	40	25	56	85	2	0,80	1	5
1625S.**.**	-	-	-	92	-	-	-	-



**CATENACCIO E SCROCCO REGOLABILE 3 PUNTI DI CHIUSURA**

Scrocco intercambiabile con rullo cod. 01435

**CARATTERISTICHE COSTRUTTIVE:**

Scatola e coperchio in acciaio zincato e plastificato - Frontale in acciaio inox - Catenaccio autocentrante in lega speciale nichelata con sistema antiscasso - Scrocco anti-rumore in lega speciale nichelata - Ingegno maniglia in lega speciale zincata foro  $\varnothing$  8 mm.

**FUNZIONAMENTO:**

Catenaccio comandato dalla chiave - Scrocco comandato dalla chiave o dalla maniglia.

**MANO:**

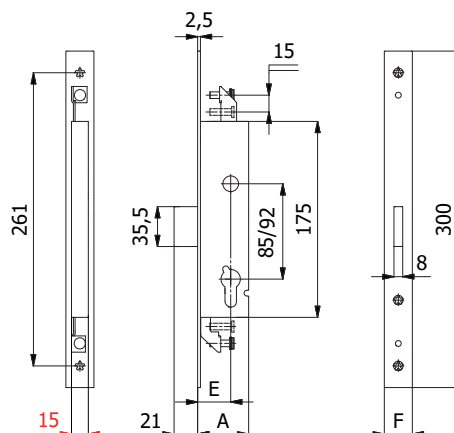
Reversibile.

**PARTI IN DOTAZIONE:**

2 borchie cod. 0120 N, sottofrontale cod. 0623 N (frontale 25 mm) oppure 2 cod. 0625 N (frontale 22 mm), vite cilindro, viti di fissaggio in acciaio inox, istruzioni di montaggio.

COD.	E	F	A	Interasse	Mandate			
1610S.25.16	25	16	41	85	2	0,62	1	5
1610S.25.22	25	22	41	85	2	0,68	1	5
1610S.25.25	25	25	41	85	2	0,70	1	5
1610S.30.16	30	16	46	85	2	0,66	1	5
1610S.30.22	30	22	46	85	2	0,72	1	5
1610S.30.25	30	25	46	85	2	0,74	1	5
1610S.35.16	35	16	51	85	2	0,70	1	5
1610S.35.22	35	22	51	85	2	0,76	1	5
1610S.35.25	35	25	51	85	2	0,78	1	5
1610S.40.16	40	16	56	85	2	0,74	1	5
1610S.40.22	40	22	56	85	2	0,80	1	5
1610S.40.25	40	25	56	85	2	0,82	1	5
1630S.**.**	-	-	-	92	-	-	-	-

CATENACCIO 3 PUNTI DI CHIUSURA



CARATTERISTICHE COSTRUTTIVE:

Scatola e coperchio in acciaio zincato e plastificato - Frontale in acciaio inox - Catenaccio autocentrante in lega speciale nichelata con sistema antiscasso.

FUNZIONAMENTO:

Catenaccio comandato dalla chiave.

MANO:

Unica.

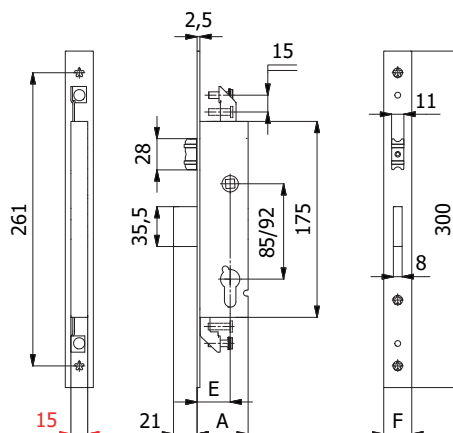
PARTI IN DOTAZIONE:

2 borchie cod. 0120 N, sottofrontale cod. 0623 N (frontale 25 mm) oppure 2 cod. 0625 N (frontale 22 mm), vite cilindro, viti di fissaggio in acciaio inox, istruzioni di montaggio.

COD.	E	F	A	Interasse	Mandate			
1611S.25.16	25	16	41	85	2	0,54	1	5
1611S.25.22	25	22	41	85	2	0,60	1	5
1611S.25.25	25	25	41	85	2	0,62	1	5
1611S.30.16	30	16	46	85	2	0,58	1	5
1611S.30.22	30	22	46	85	2	0,64	1	5
1611S.30.25	30	25	46	85	2	0,66	1	5
1611S.35.16	35	16	51	85	2	0,62	1	5
1611S.35.22	35	22	51	85	2	0,68	1	5
1611S.35.25	35	25	51	85	2	0,70	1	5
1611S.40.16	40	16	56	85	2	0,66	1	5
1611S.40.22	40	22	56	85	2	0,72	1	5
1611S.40.25	40	25	56	85	2	0,74	1	5
1631S.**.**	-	-	-	92	-	-	-	-



## CATENACCIO E RULLO REGOLABILE 3 PUNTI DI CHIUSURA



## CARATTERISTICHE COSTRUTTIVE:

Scatola e coperchio in acciaio zincato e plastificato - Frontale in acciaio inox - Catenaccio autocentrante in lega speciale nichelata con sistema antiscasso - Rullo in ottone nichelato.

## FUNZIONAMENTO:

Catenaccio comandato dalla chiave - Rullo comandato a pressione o dalla chiave.

## MANO:

Unica.

## PARTI IN DOTAZIONE:

2 borchie cod. 0120 N, sottofrontale cod. 0623 N (frontale 25 mm) oppure 2 cod. 0625 N (frontale 22 mm), vite cilindro, viti di fissaggio in acciaio inox, istruzioni di montaggio

COD.	E	F	A	Interasse	Mandate			
1615S.25.16	25	16	41	85	2	0,62	1	5
1615S.25.22	25	22	41	85	2	0,68	1	5
1615S.25.25	25	25	41	85	2	0,70	1	5
1615S.30.16	30	16	46	85	2	0,66	1	5
1615S.30.22	30	22	46	85	2	0,72	1	5
1615S.30.25	30	25	46	85	2	0,74	1	5
1615S.35.16	35	16	51	85	2	0,70	1	5
1615S.35.22	35	22	51	85	2	0,76	1	5
1615S.35.25	35	25	51	85	2	0,78	1	5
1615S.40.16	40	16	56	85	2	0,74	1	5
1615S.40.22	40	22	56	85	2	0,80	1	5
1615S.40.25	40	25	56	85	2	0,82	1	5
1635S.**.**	-	-	-	92	-	-	-	-