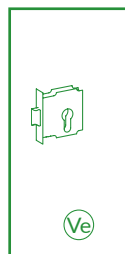


pag. 386
Serrature per porte
in vetro

pag. 392
Serrature con quadro
maniglia per porte
in vetro

pag. 394
Incontri per porte
in vetro





SICUREZZA

Versioni disponibili con cilindro sagomato

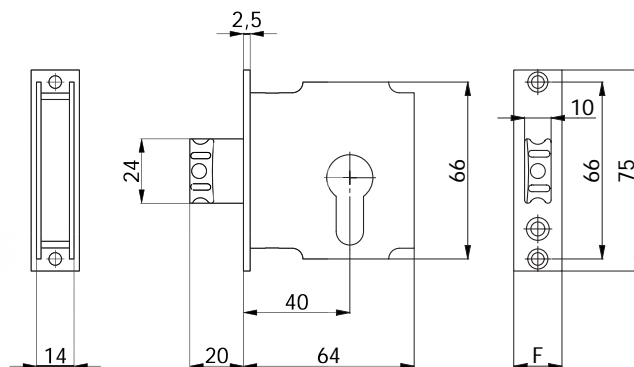


MATERIALI

Frontale e molle in acciaio inox
Cassa zincata e plastificata



SCROCCO CON MANDATA

**CARATTERISTICHE COSTRUTTIVE:**

Scatola e coperchio in acciaio zincato e plastificato - Frontale in acciaio inox - Scrocco anti-rumore in lega speciale nichelata.

FUNZIONAMENTO:

Mandata comandata dalla chiave - Scrocco comandato dalla chiave.

MANO:

Reversibile.

PARTI IN DOTAZIONE:

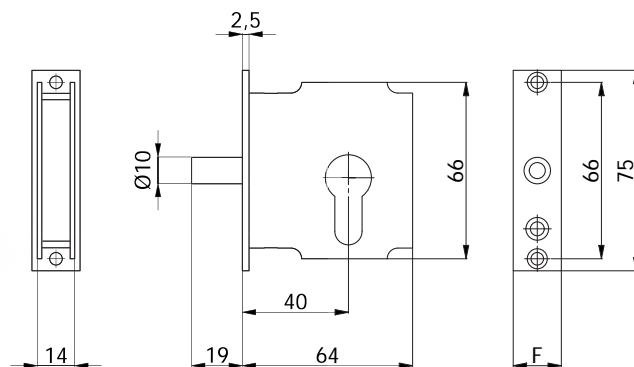
Vite cilindro.



COD.	F	Mandate	kg		
1240	18	1	0,18	-	50
1240/F16	16	1	0,18	-	50



PISTONE 2 MANDATE

**CARATTERISTICHE COSTRUTTIVE:**

Scatola e coperchio in acciaio zincato e plastificato - Frontale in acciaio inox - Pistone in lega speciale nichelata con spina in acciaio antitaglio.

FUNZIONAMENTO:

Pistone comandato dalla chiave.

MANO:

Unica.

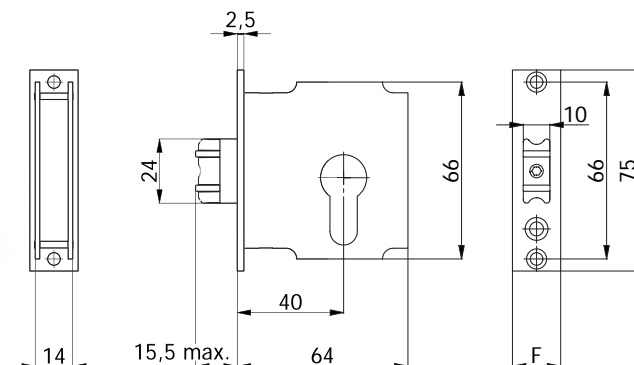
PARTI IN DOTAZIONE:

Vite cilindro.

COD.	F	Mandate	kg		
1244	18	2	0,16	-	50
1244/F16	16	2	0,16	-	50



RULLO REGOLABILE CON MANDATA

**CARATTERISTICHE COSTRUTTIVE:**

Scatola e coperchio in acciaio zincato e plastificato - Frontale in acciaio inox - Rullo in ottone nichelato.

FUNZIONAMENTO:

Mandata comandata dalla chiave - Rullo comandato a pressione o dalla chiave.

MANO:

Unica.

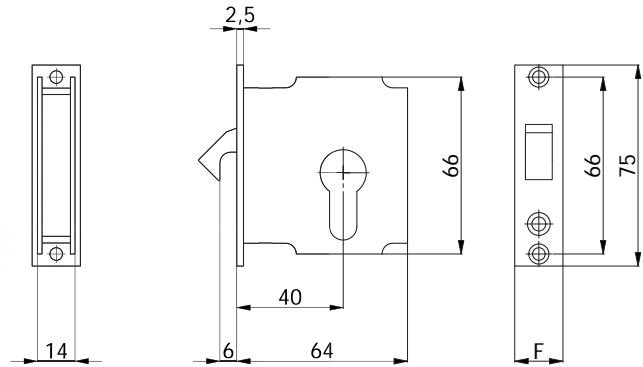
PARTI IN DOTAZIONE:

Vite cilindro.



COD.	F	Mandate	kg		
1245	18	1	0,17	-	50
1245/F16	16	1	0,17	-	50

GANCIO

**CARATTERISTICHE COSTRUTTIVE:**

Scatola e coperchio in acciaio zincato e plastificato - Frontale in acciaio inox - Gancio in lega speciale nichelata.

FUNZIONAMENTO:




Gancio comandato dalla chiave.

MANO:

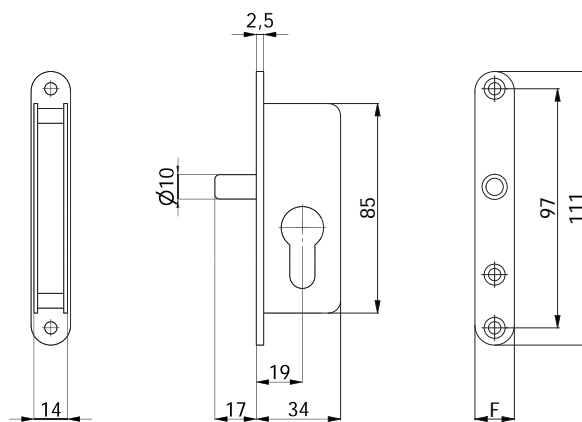
Unica.

PARTI IN DOTAZIONE:

Vite cilindro.

COD.	F	Mandate			
1246	18	1	0,17	-	50
1246/F16	16	1	0,17	-	50

PISTONE CON MANDATA



CARATTERISTICHE COSTRUTTIVE:

Scatola e coperchio in acciaio zincato e plastificato - Frontale in acciaio nichelato e cromato - Pistone in lega speciale nichelata con spina in acciaio antitaglio.

FUNZIONAMENTO:

Pistone comandato dalla chiave.

MANO:

Unica.

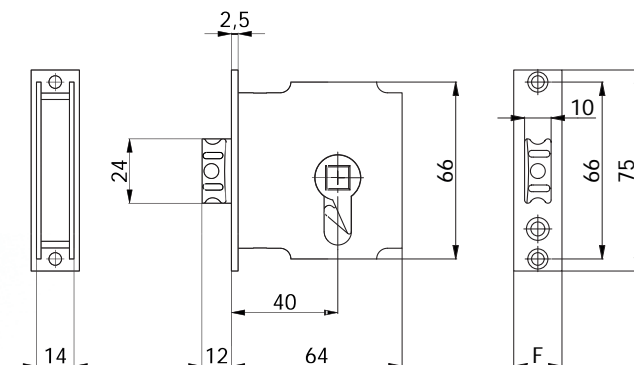
PARTI IN DOTAZIONE:

Vite cilindro.



COD.	F	Mandate			
1144	16	1	0,14	-	50

SCROCCO CON QUADRO MANIGLIA

**CARATTERISTICHE COSTRUTTIVE:**

Scatola e coperchio in acciaio zincato e plastificato - Frontale in acciaio inox - Scrocco anti-rumore in lega speciale nichelata - Ingegno maniglia in lega speciale nichelata foro \varnothing 8 mm.

FUNZIONAMENTO:




Scrocco comandato dalla maniglia.

MANO:

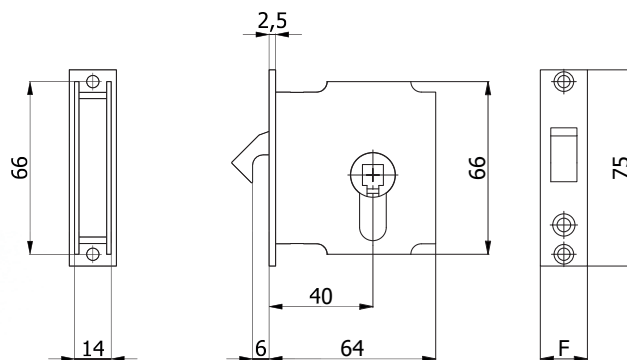
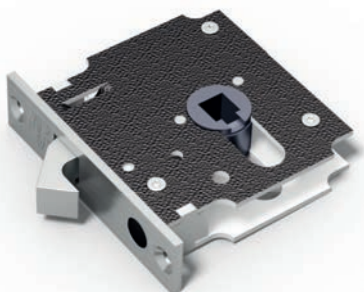
Reversibile.

PARTI IN DOTAZIONE:

/

COD.	F	Mandate			
1242	18	-	0,20	-	50
1242/F16	16	-	0,20	-	50

GANCIO CON QUADRO MANIGLIA

**CARATTERISTICHE COSTRUTTIVE:**

Scatola e coperchio in acciaio zincato e plastificato - Frontale in acciaio inox - Gancio in lega speciale nichelata - Ingegno maniglia in acciaio brunito foro \varnothing 8 mm.

FUNZIONAMENTO:

Gancio comandato dalla maniglia.




MANO:

Unica.

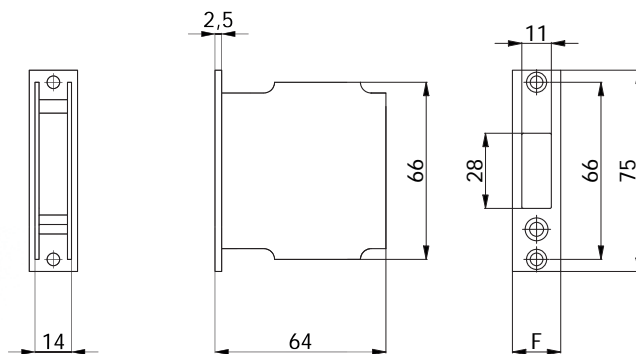
PARTI IN DOTAZIONE:

/



COD.	F	Mandate			
1246Q	18	1	0,17	-	50
1246Q/F16	16	1	0,17	-	50

INCONTRO PER SERRATURE COD. 1240 - 1242

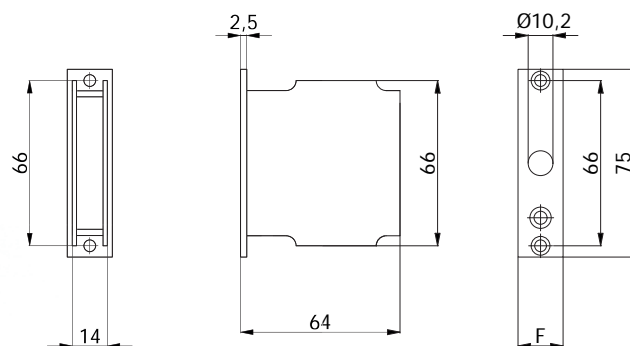


CARATTERISTICHE COSTRUTTIVE:

Scatola e coperchio in acciaio zincato e plastificato - Frontale in acciaio inox

COD.	F	Mandate			
1243	18	-	0,11	-	50
1243/F16	16	-	0,11	-	50

INCONTRO PER SERRATURE COD. 1244



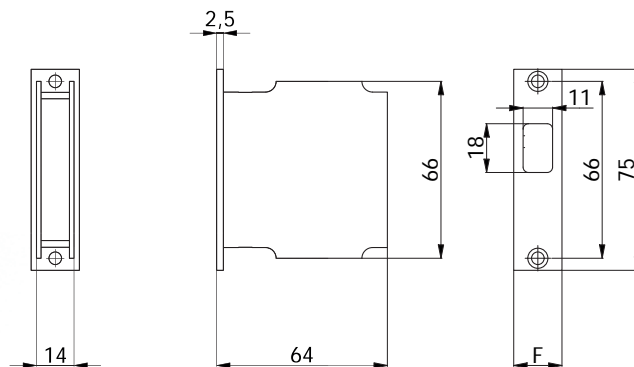
CARATTERISTICHE COSTRUTTIVE:

Scatola e coperchio in acciaio zincato e plastificato - Frontale in acciaio inox.



COD.	F	Mandate			
1247	18	-	0,12	-	50
1247/F16	16	-	0,12	-	50

INCONTRO PER SERRATURE COD.1246 - 1246Q



CARATTERISTICHE COSTRUTTIVE:

Scatola e coperchio in acciaio zincato e plastificato - Frontale in inox.

COD.	F	Mandate			
1248	18	-	0,11	-	50
1248/F16	16	-	0,11	-	50