

pag. 362

Serrature di sicurezza
per montanti

pag. 374

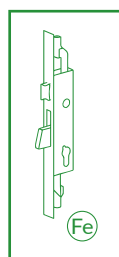
Serrature multipunto
per montanti

pag. 380

Serrature multipunto
ad ingranaggi
per montanti

pag. 383

Accessori per
chiusure supplementari





SICUREZZA

Catenaccio autocentrante basculante con sistema antiscasso

Versioni disponibili con cilindro sagomato e a spillo



MATERIALI

Frontale e molle in acciaio inox

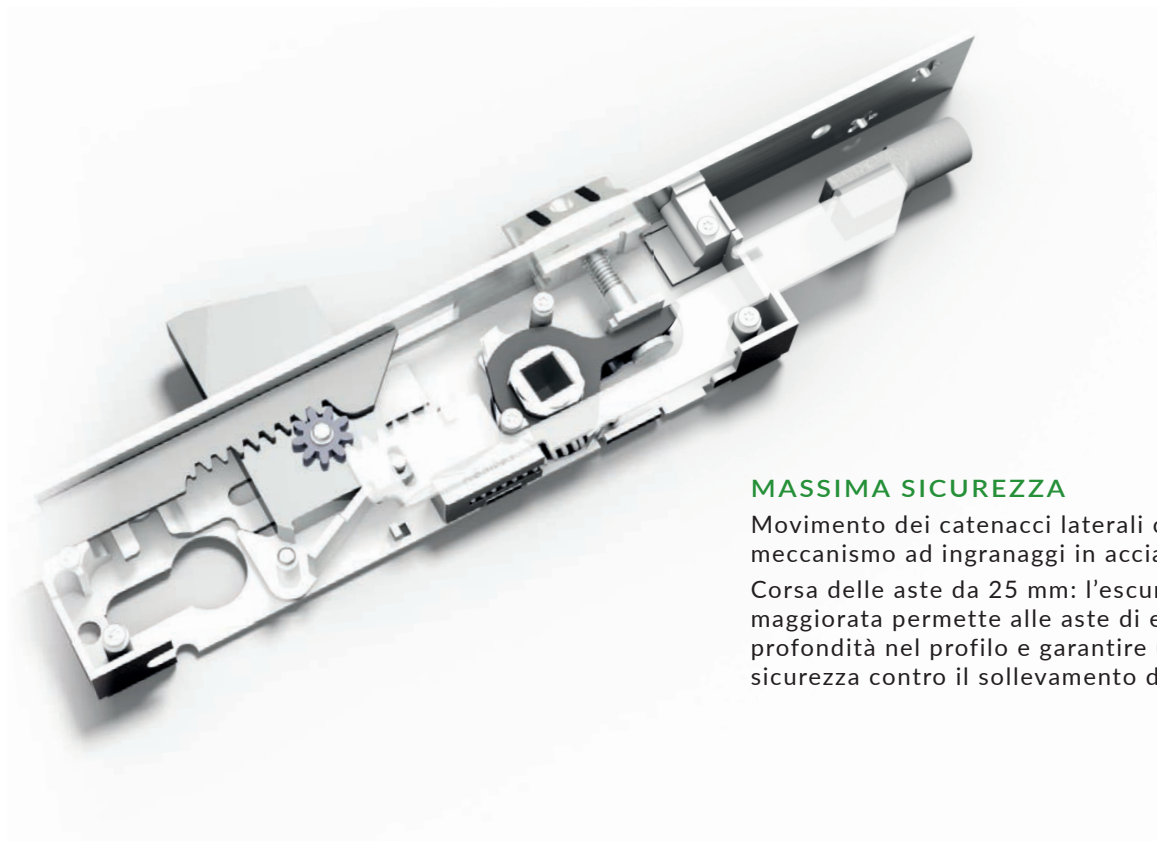
Cassa chiusa da 19 mm zincata e plastificata per evitare che trucioli di lavorazione entrino nella serratura



FACILE DA TRASFORMARE

Scrocco anti-rumore regolabile ~ 5 mm intercambiabile con rullo e tappo

Rullo cod. 01435 - Tappo cod. 01431

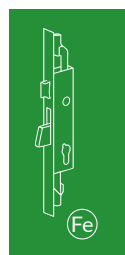


MASSIMA SICUREZZA

Movimento dei catenacci laterali con meccanismo ad ingranaggi in acciaio.
Corsa delle aste da 25 mm: l'escursione maggiorata permette alle aste di entrare più in profondità nel profilo e garantire una maggiore sicurezza contro il sollevamento dell'infisso.

AGGANCIAMENTO M8 E ATTACCO RAPIDO

Due versioni di aggancio aste:
Attacco M8 per aste filettate e attacco rapido per le aste a scatto



MASSIMA VERSATILITÀ

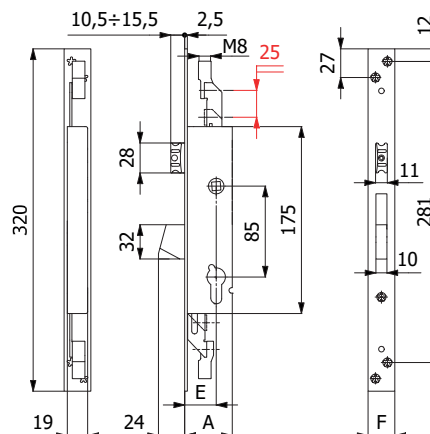
Le serrature per profili in ferro con chiusura alto e basso sono disponibili anche senza frontale, in versione da infilare nel profilo; entrate a partire da 20 mm
Chiusure comandate dalla chiave o dalla maniglia.



CATENACCIO E SCROCCO REGOLABILE 3 PUNTI DI CHIUSURA

CON ATTACCHI M8 O ATTACCHI RAPIDI

Scrocco intercambiabile con rullo cod. 01435



CARATTERISTICHE COSTRUTTIVE:

Scatola e coperchio in acciaio zincato e plastificato - Frontale in acciaio inox - Catenaccio autocentrante in lega speciale nichelata con sistema antiscasso - Scrocco anti-rumore in lega speciale nichelata - Ingegno maniglia in lega speciale zincata foro \varnothing 8 mm.

FUNZIONAMENTO:

Catenaccio comandato dalla chiave - Scrocco comandato dalla chiave o dalla maniglia.

MANO:

Reversibile.

PARTI IN DOTAZIONE:

Viti di fissaggio.

Per serie 1490: 1 borchia cod. 0120 N, vite cilindro.

Per serie 4490: Cilindro a spillo cod. 4052, 3 chiavi, 2 borchie cod. 0441 N.

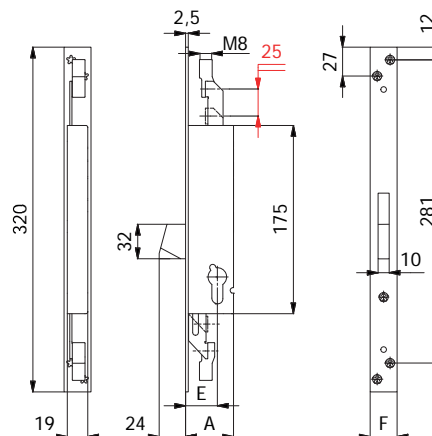
CONFEZIONAMENTO:

Imballo singolo in cellophane.

COD.	E	F	A	Mandate	Cilindro	Chiave	kg		
1490.25.25.M8.E	25	25	40	1			0,64	-	30
1490.30.25.M8.E	30	25	45	1			0,66	-	30
1490.35.25.M8.E	35	25	50	1			0,69	-	30
1490.**.25.AR.E	VERSIONE CON ATTACCO RAPIDO PER ASTE COD. 067AR								
4490.25.25.M8.E	25	25	40	1	cod. 4052	cod. 4100	0,72	-	30
4490.30.25.M8.E	30	25	45	1			0,74	-	30
4490.35.25.M8.E	35	25	50	1			0,77	-	30
4490.**.25.AR.E	VERSIONE CON ATTACCO RAPIDO PER ASTE COD. 067AR								



CATENACCIO 3 PUNTI DI CHIUSURA
CON ATTACCHI M8 O ATTACCHI RAPIDI



CARATTERISTICHE COSTRUTTIVE:

Scatola e coperchio in acciaio zincato e plastificato - Frontale in acciaio inox - Catenaccio autocentrante in lega speciale nichelata con sistema antiscasso.

FUNZIONAMENTO:

Catenaccio comandato dalla chiave.

MANO:

Unica.

PARTI IN DOTAZIONE:

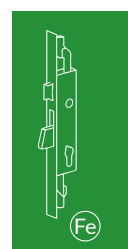
Viti di fissaggio.

Per serie 1491: 1 borchia cod. 0120 N, vite cilindro.

Per serie 4491: Cilindro a spillo cod. 4052, 3 chiavi, 2 borchie cod. 0441 N.

CONFEZIONAMENTO:

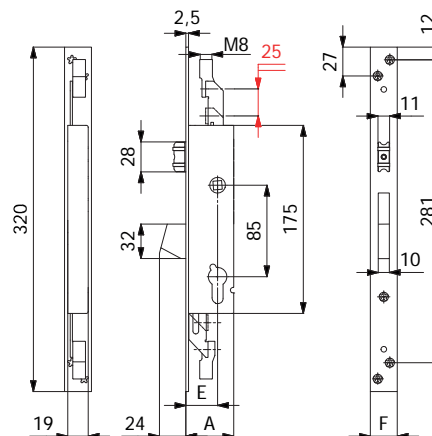
Imballo singolo in cellophane.



COD.	E	F	A	Mandate	Cilindro	Chiave	kg		
1491.25.25.M8.E	25	25	40	1			0,58	-	30
1491.30.25.M8.E	30	25	45	1			0,60	-	30
1491.35.25.M8.E	35	25	50	1			0,63	-	30
1491.**.25.AR.E	VERSIONE CON ATTACCO RAPIDO PER ASTE COD. 067AR								
4491.25.25.M8.E	25	25	40	1	cod. 4052	cod. 4100	0,66	-	30
4491.30.25.M8.E	30	25	45	1			0,68	-	30
4491.35.25.M8.E	35	25	50	1			0,71	-	30
4491.**.25.AR.E	VERSIONE CON ATTACCO RAPIDO PER ASTE COD. 067AR								



CATENACCIO E RULLO REGOLABILE 3 PUNTI DI CHIUSURA CON ATTACCHI M8 O ATTACCHI RAPIDI



CARATTERISTICHE COSTRUTTIVE:

Scatola e coperchio in acciaio zincato e plastificato - Frontale in acciaio inox - Catenaccio autocentrante in lega speciale nichelata con sistema antiscasso - Rullo in ottone nichelato.

FUNZIONAMENTO:

Catenaccio comandato dalla chiave - Rullo comandato a pressione o dalla chiave.

MANO:

Unica.

PARTI IN DOTAZIONE:

Viti di fissaggio.

Per serie 1495: 1 borchia cod. 0120 N, vite cilindro.

Per serie 4495: Cilindro a spillo cod. 4052, 3 chiavi, 2 borchie cod. 0441 N.

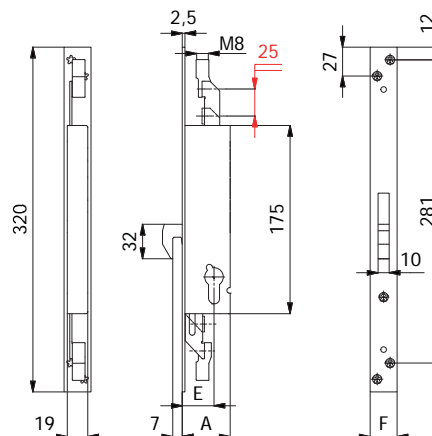
CONFEZIONAMENTO:

Imballo singolo in cellophane.

COD.	E	F	A	Mandate	Cilindro	Chiave	kg		
1495.25.25.M8.E	25	25	40	1			0,64	-	30
1495.30.25.M8.E	30	25	45	1			0,66	-	30
1495.35.25.M8.E	35	25	50	1			0,69	-	30
1495.**.25.AR.E	VERSIONE CON ATTACCO RAPIDO PER ASTE COD. 067AR								
4495.25.25.M8.E	25	25	40	1	cod. 4052	cod. 4100	0,72	-	30
4495.30.25.M8.E	30	25	45	1			0,74	-	30
4495.35.25.M8.E	35	25	50	1			0,77	-	30
4495.**.25.AR.E	VERSIONE CON ATTACCO RAPIDO PER ASTE COD. 067AR								



GANCIO 3 PUNTI DI CHIUSURA
CON ATTACCHI M8 O ATTACCHI RAPIDI



CARATTERISTICHE COSTRUTTIVE:

Scatola e coperchio in acciaio zincato e plastificato - Frontale in acciaio inox - Gancio in acciaio inox.

FUNZIONAMENTO:

Gancio comandato dalla chiave.

MANO:

Unica.

PARTI IN DOTAZIONE:

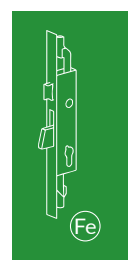
Viti di fissaggio.

Per serie 1496: 1 borchia cod. 0120 N, vite cilindro.

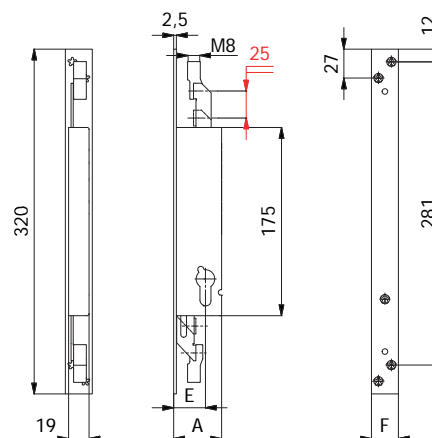
Per serie 4496: Cilindro a spillo cod. 4052, 3 chiavi, 2 borchie cod. 0441 N.

CONFEZIONAMENTO:

Imballo singolo in cellophane.



COD.	E	F	A	Mandate	Cilindro	Chiave	kg		
1496.25.25.M8.E	25	25	40	1			0,61	-	30
1496.30.25.M8.E	30	25	45	1			0,64	-	30
1496.35.25.M8.E	35	25	50	1			0,65	-	30
1496.**.25.AR.E	VERSIONE CON ATTACCO RAPIDO PER ASTE COD. 067AR								
4496.25.25.M8.E	25	25	40	1	cod. 4052	cod. 4100	0,69	-	30
4496.30.25.M8.E	30	25	45	1			0,72	-	30
4496.35.25.M8.E	35	25	50	1			0,73	-	30
4496.**.25.AR.E	VERSIONE CON ATTACCO RAPIDO PER ASTE COD. 067AR								


ALTO E BASSO 2 PUNTI DI CHIUSURA
 CON ATTACCHI M8 O ATTACCHI RAPIDI
**CARATTERISTICHE COSTRUTTIVE:**

Scatola e coperchio in acciaio zincato e plastificato - Frontale in acciaio inox.

FUNZIONAMENTO:

Aste verticali comandate dalla chiave.

MANO:

Unica.

PARTI IN DOTAZIONE:

Viti di fissaggio.

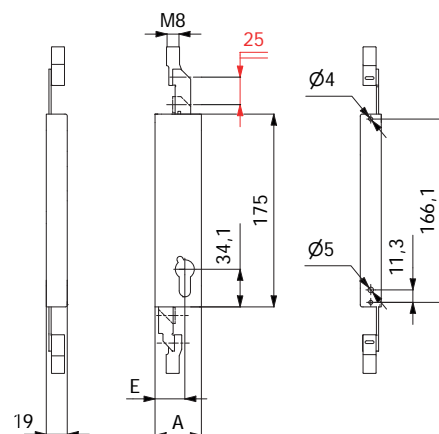
Per serie 1492: 1 borchia cod. 0120 N, vite cilindro.

Per serie 4492: Cilindro a spillo cod. 4052, 3 chiavi, 2 borchie cod. 0441 N.

CONFEZIONAMENTO:

Imballo singolo in cellophane.

COD.	E	F	A	Mandate	Cilindro	Chiave			
1492.23.25.M8.E	22,5	25	37	1			0,57	-	30
1492.25.25.M8.E	25	25	40	1		-	0,58	-	30
1492.30.25.M8.E	30	25	45	1			0,60	-	30
1492.35.25.M8.E	35	25	50	1			0,63	-	30
1492.**.25.AR.E	VERSIONE CON ATTACCO RAPIDO PER ASTE COD. 067AR								
4492.23.25.M8.E	22,5	25	37	1			0,65	-	30
4492.25.25.M8.E	25	25	40	1	cod. 4052	cod. 4100	0,66	-	30
4492.30.25.M8.E	30	25	45	1			0,68	-	30
4492.35.25.M8.E	35	25	50	1			0,71	-	30
4492.**.25.AR.E	VERSIONE CON ATTACCO RAPIDO PER ASTE COD. 067AR								


ALTO E BASSO 2 PUNTI DI CHIUSURA SENZA FRONTALE
 CON ATTACCHI M8 O ATTACCHI RAPIDI
**CARATTERISTICHE COSTRUTTIVE:**

Scatola e coperchio in acciaio zincato e plastificato

FUNZIONAMENTO:

Aste verticali comandate dalla chiave.

MANO:

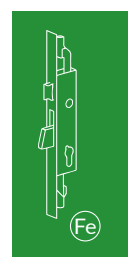
Unica.

PARTI IN DOTAZIONE:

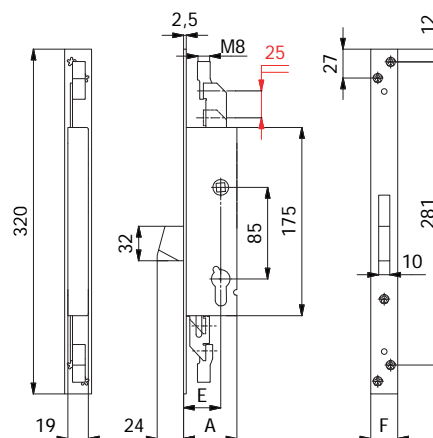
1 borchia cod. 0120 N, vite cilindro.

CONFEZIONAMENTO:

Imballo singolo in cellophane.



COD.	E	A	Mandate	Cilindro	Chiave	kg		
1492.23.00.M8.E	20	35	1			0,42	-	30
1492.25.00.M8.E	22	37	1			0,43	-	30
1492.30.00.M8.E	27	42	1			0,45	-	30
1492.35.00.M8.E	32	47	1			0,48	-	30
1492.**.00.AR.E	VERSIONE CON ATTACCO RAPIDO PER ASTE COD. 067AR							
4492.23.00.M8.E	20	35	1			0,44	-	30
4492.25.00.M8.E	22	37	1	cod. 4052	cod. 4100	0,45	-	30
4492.30.00.M8.E	27	42	1			0,47	-	30
4492.35.00.M8.E	32	47	1			0,50	-	30
4492.**.00.AR.E	VERSIONE CON ATTACCO RAPIDO PER ASTE COD. 067AR							

**CATENACCIO CON MANIGLIA 3 PUNTI DI CHIUSURA**
CON ATTACCHI M8 O ATTACCHI RAPIDI**CARATTERISTICHE COSTRUTTIVE:**

Scatola e coperchio in acciaio zincato e plastificato - Frontale in acciaio inox - Catenaccio autocentrante in lega speciale nichelata con sistema antiscasso - Ingegno maniglia in lega speciale zincata foro \varnothing 8 mm.

FUNZIONAMENTO:

Catenaccio comandato dalla maniglia - Blocco maniglia comandato dalla chiave.

MANO:

Unica.

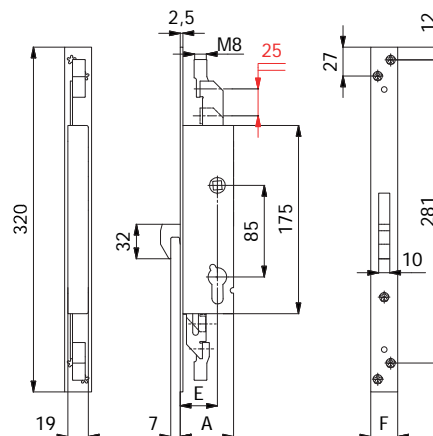
PARTI IN DOTAZIONE:

Viti di fissaggio, 1 borchia cod. 0120 N, vite cilindro.

CONFEZIONAMENTO:

Imballo singolo in cellophane.

COD.	E	F	A	Mandate	Cilindro	Chiave			
1491Q.25.25.M8.E	25	25	40	1			0,68	-	30
1491Q.30.25.M8.E	30	25	45	1			0,71	-	30
1491Q.35.25.M8.E	35	25	50	1			0,74	-	30
1491Q.**.25.AR.E	VERSIONE CON ATTACCO RAPIDO PER ASTE COD. 067AR								


GANCIO CON MANIGLIA 3 PUNTI DI CHIUSURA
 CON ATTACCHI M8 O ATTACCHI RAPIDI

CARATTERISTICHE COSTRUTTIVE:

Scatola e coperchio in acciaio zincato e plastificato - Frontale in acciaio inox - Gancio in acciaio inox - Ingegno maniglia in lega speciale zincata foro \varnothing 8 mm.

FUNZIONAMENTO:

Gancio comandato dalla maniglia - Blocco maniglia comandato dalla chiave.

MANO:

Unica.

PARTI IN DOTAZIONE:

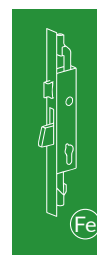
Viti di fissaggio.

Per serie 1496Q: 1 borchia cod. 0120 N, vite cilindro.

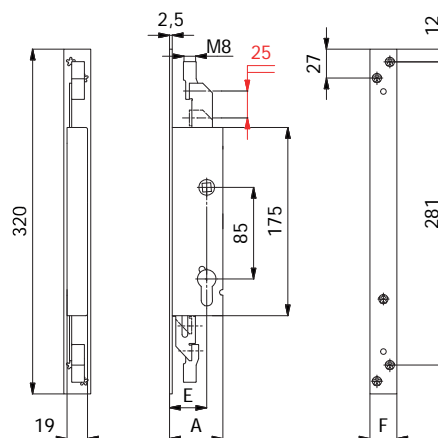
Per serie 4496Q: Cilindro a spillo cod. 4052, 3 chiavi, 2 borchie cod. 0441 N.

CONFEZIONAMENTO:

Imballo singolo in cellophane.



COD.	E	F	A	Mandate	Cilindro	Chiave			
1496Q.25.25.M8.E	25	25	40	1		-	0,71	-	30
1496Q.30.25.M8.E	30	25	45	1		-	0,74	-	30
1496Q.35.25.M8.E	35	25	50	1		-	0,75	-	30
1496Q.**.25.AR.E	VERSIONE CON ATTACCO RAPIDO PER ASTE COD. 067AR								

**ALTO E BASSO CON MANIGLIA 2 PUNTI DI CHIUSURA**
CON ATTACCHI M8 O ATTACCHI RAPIDI**CARATTERISTICHE COSTRUTTIVE:**Scatola e coperchio in acciaio zincato e plastificato - Frontale in acciaio inox - Ingegno maniglia in lega speciale zincata foro \varnothing 8 mm.**FUNZIONAMENTO:**

Aste verticali comandate dalla maniglia - Blocco maniglia comandato dalla chiave.

MANO:

Unica.

PARTI IN DOTAZIONE:

Viti di fissaggio.

Per serie 1492Q: 1 borchia cod. 0120 N, vite cilindro.

Per serie 4492Q: Cilindro a spillo cod. 4052, 3 chiavi, 2 borchie cod. 0441 N.

CONFEZIONAMENTO:

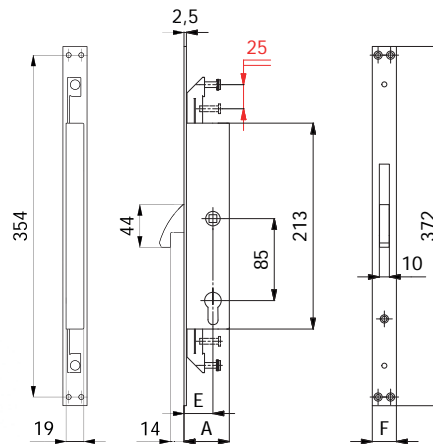
Imballo singolo in cellophane.

COD.	E	F	A	Mandate	Cilindro	Chiave			
1492Q.25.25.M8.E	25	25	40	1		-	0,59	-	30
1492Q.30.25.M8.E	30	25	45	1		-	0,62	-	30
1492Q.35.25.M8.E	35	25	50	1		-	0,64	-	30
1492Q.**.25.AR.E	VERSIONE CON ATTACCO RAPIDO PER ASTE COD. 067AR								

A RICHIESTA SERRATURE DISPONIBILI SENZA FRONTALE



GANCIO CON MANIGLIA 3 PUNTI DI CHIUSURA



CARATTERISTICHE COSTRUTTIVE:

Scatola e coperchio in acciaio zincato e plastificato - Frontale in acciaio inox - Gancio in acciaio nichelato ad alta resistenza - Ingegno maniglia in acciaio brunito foro \varnothing 8 mm.

FUNZIONAMENTO:

Gancio comandato dalla maniglia - Blocco maniglia comandato dalla chiave.

MANO:

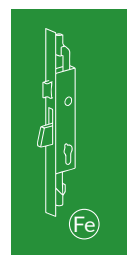
Unica.

PARTI IN DOTAZIONE:

Viti di fissaggio in acciaio inox.

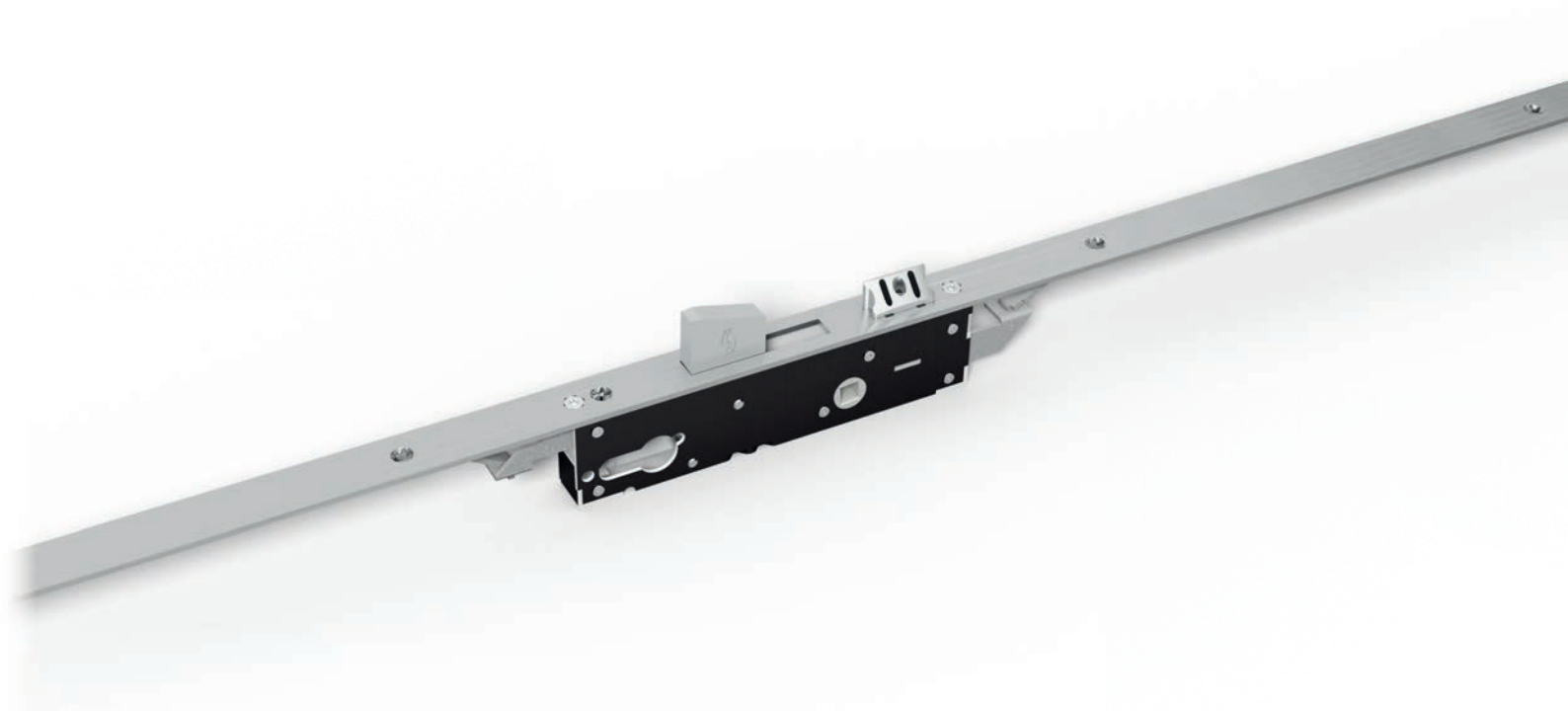
Per serie 1473: 2 borchie cod. 0120 N, vite cilindro.

Per serie 4473: Cilindro a spillo cod. 4072, 3 chiavi, 2 borchie cod. 0441 N.



COD.	E	F	A	Mandate	Cilindro	Chiave	kg		
1473	30	25	47	1		-	0,80	-	1
4473	30	25	47	1	cod. 4072 	cod. 4100 	0,88	-	1

A RICHIESTA SERRATURE DISPONIBILI CON ATTACCO M8 E/O SENZA FRONTALE



SICUREZZA

Catenacci basculanti autocentranti con sistema antiscasso

Punti di chiusura indipendenti: qualora venga forzato uno dei catenacci, i restanti rimangono in posizione di blocco

Versioni disponibili con cilindro sagomato e a spillo



MATERIALI

Frontale, aste di trascinamento e molle in acciaio inox

Cassa chiusa da 19 mm zincata e plastificata per evitare che trucioli di lavorazione entrino nella serratura



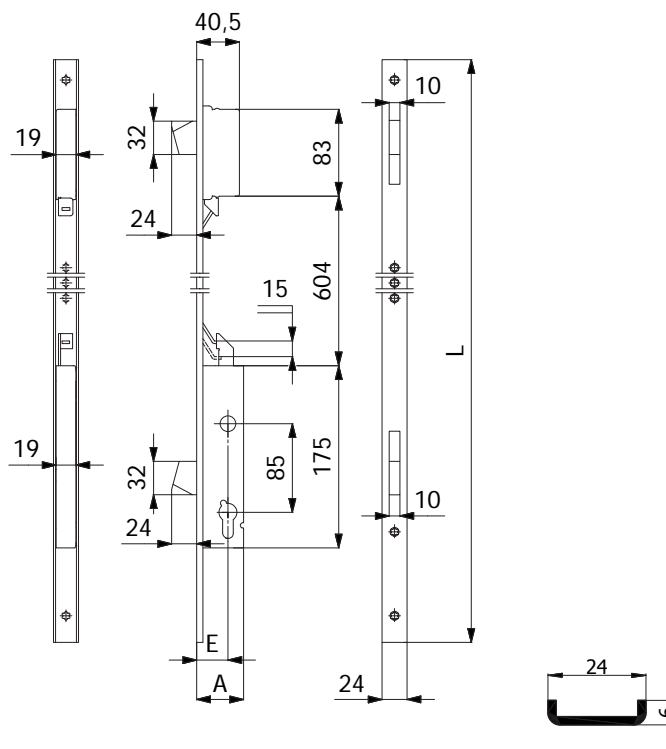
FACILE DA TRASFORMARE

Scrocco anti-rumore regolabile ~ 5 mm intercambiabile con rullo e tappo

Rullo cod. 01435 - Tappo cod. 01431



2 CATENACCI

**CARATTERISTICHE COSTRUTTIVE:**

Scatole e coperchi in acciaio zincato e plastificato - Catenacci autocentranti in lega speciale nichelata con sistema antiscasso.

FUNZIONAMENTO:

Catenacci comandati dalla chiave.

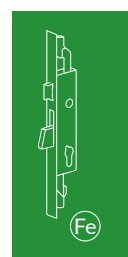
MANO:

Unica.

PARTI IN DOTAZIONE:

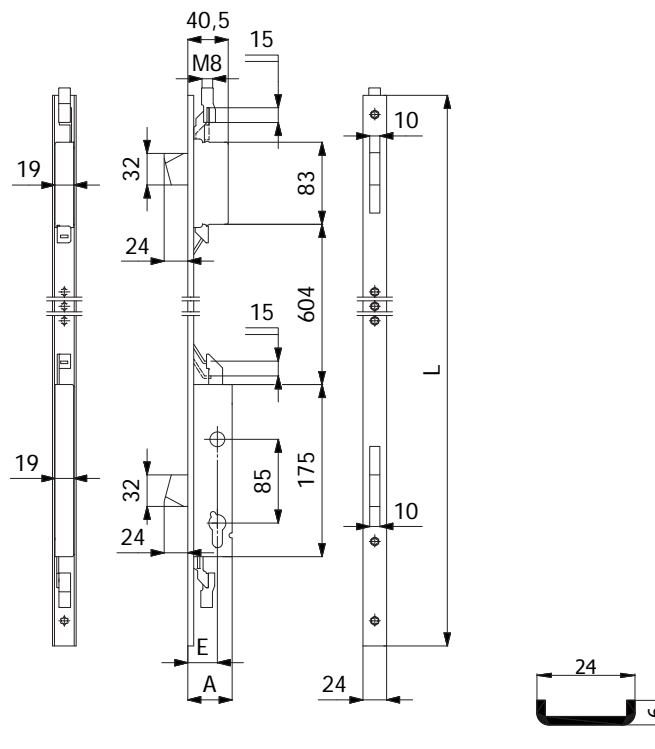
2 borchie cod. 0120 N, 2 sottofrontali cod. 0633 N, vite cilindro, viti di fissaggio in acciaio inox, istruzioni di montaggio.

COD.	E	L	A	Frontale	Mandate	kg		
1531.25.UC	25	1000	40	Acciaio inox 	1	1,10	-	5
1531.30.UC	30	1000	45		1	1,13	-	5
1531.35.UC	35	1000	50		1	1,16	-	5





2 CATENACCI 4 PUNTI DI CHIUSURA CON ATTACCHI M8



CARATTERISTICHE COSTRUTTIVE:

Scatole e coperchi in acciaio zincato e plastificato - Catenacci autocentranti in lega speciale nichelata con sistema antiscasso.

FUNZIONAMENTO:

Catenacci comandati dalla chiave.

MANO:

Unica.

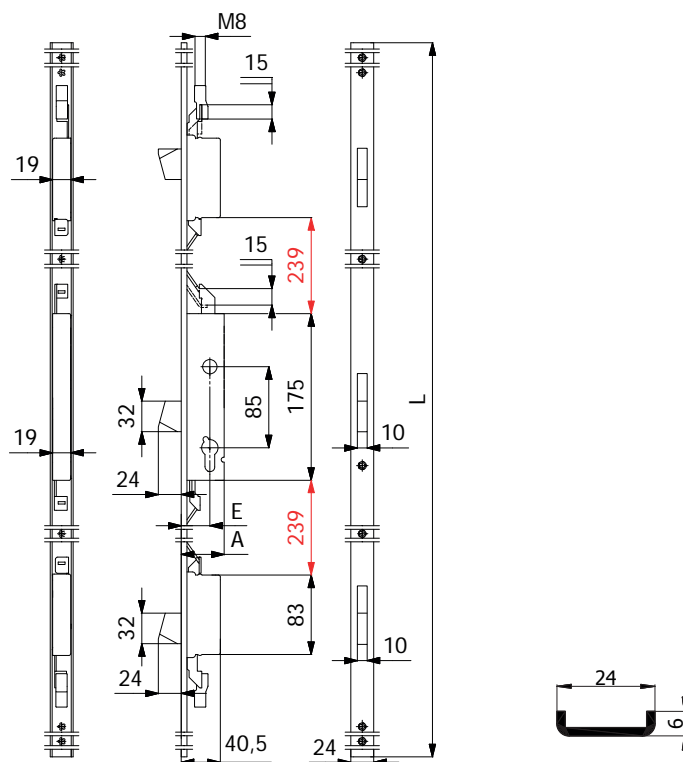
PARTI IN DOTAZIONE:

2 borchie cod. 0120 N, 2 sottofrontali cod. 0633 N, vite cilindro, viti di fissaggio in acciaio inox, istruzioni di montaggio.

COD.	E	L	A	Frontale	Mandate	kg		
1531.25.UC.M8	25	1000	40	Acciaio inox	1	1,16	-	5
1531.30.UC.M8	30	1000	45		1	1,19	-	5
1531.35.UC.M8	35	1000	50		1	1,22	-	5



3 CATENACCI 5 PUNTI DI CHIUSURA CON ATTACCHI M8 E INTERASSI RIDOTTI



CARATTERISTICHE COSTRUTTIVE:

Scatole e coperchi in acciaio zincato e plastificato - Catenacci autocentranti in lega speciale nichelata con sistema antiscasso.

FUNZIONAMENTO:

Catenacci comandati dalla chiave.

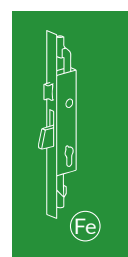
MANO:

Unica.

PARTI IN DOTAZIONE:

2 borchie cod. 0120 N, 2 sottofrontali cod. 0633 N, vite cilindro, viti di fissaggio in acciaio inox.

COD.	E	L	A	Frontale	Mandate	kg		
1541.25.UC.M8	25	1570	40	Acciaio inox	1	1,94	-	6
1541.30.UC.M8	30	1570	45		1	1,97	-	6
1541.35.UC.M8	35	1570	50		1	2,00	-	6

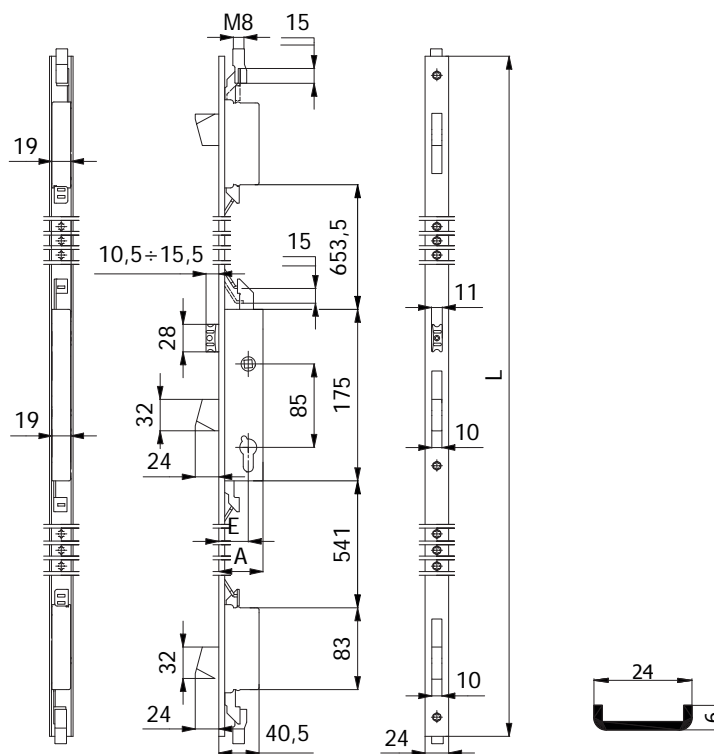




3 CATENACCI E SCROCCO REGOLABILE 5 PUNTI DI CHIUSURA

CON ATTACCHI M8

Scrocco intercambiabile con rullo cod. 01435



CARATTERISTICHE COSTRUTTIVE:

Scatole e coperchi in acciaio zincato e plastificato - Catenacci autocentranti in lega speciale nichelata con sistema anticasso - Scrocco anti-rumore in lega speciale nichelata - Ingegno maniglia in lega speciale zincata foro \varnothing 8 mm.

FUNZIONAMENTO:

Catenacci comandati dalla chiave - Scrocco comandato dalla chiave o dalla maniglia.

MANO:

Reversibile.

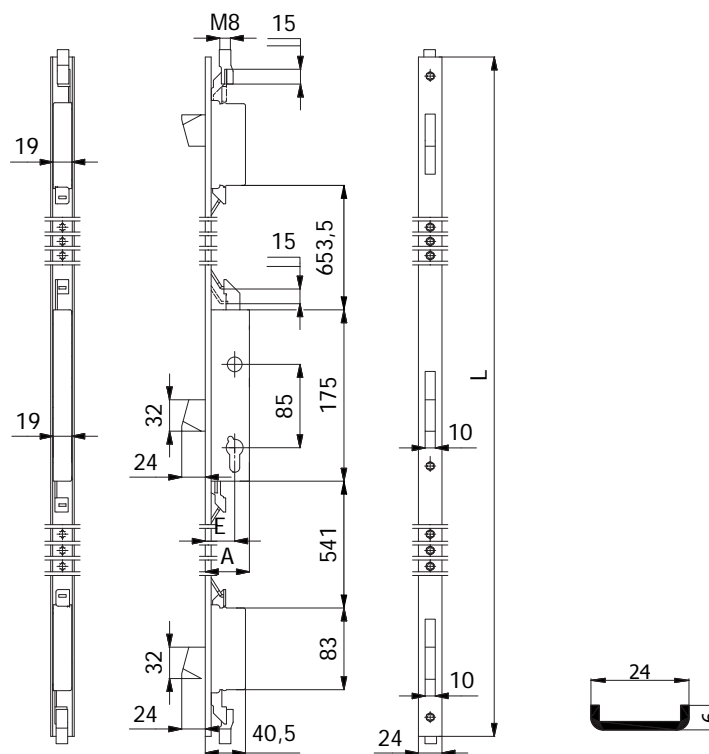
PARTI IN DOTAZIONE:

2 borchie cod. 0120 N, 2 sottofrontali cod. 0633 N, vite cilindro, viti di fissaggio in acciaio inox.

COD.	E	L	A	Frontale	Mandate	kg		
1500.25.ULM8	25	2300	40	Acciaio inox 	1	2,34	1	5
1500.30.ULM8	30	2300	45		1	2,37	1	5
1500.35.ULM8	35	2300	50		1	2,40	1	5



3 CATENACCI 5 PUNTI DI CHIUSURA CON ATTACCHI M8



CARATTERISTICHE COSTRUTTIVE:

Scatole e coperchi in acciaio zincato e plastificato - Catenacci autocentranti in lega speciale nichelata con sistema antiscasso.

FUNZIONAMENTO:

Catenacci comandati dalla chiave.

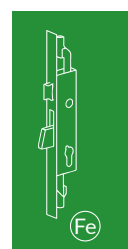
MANO:

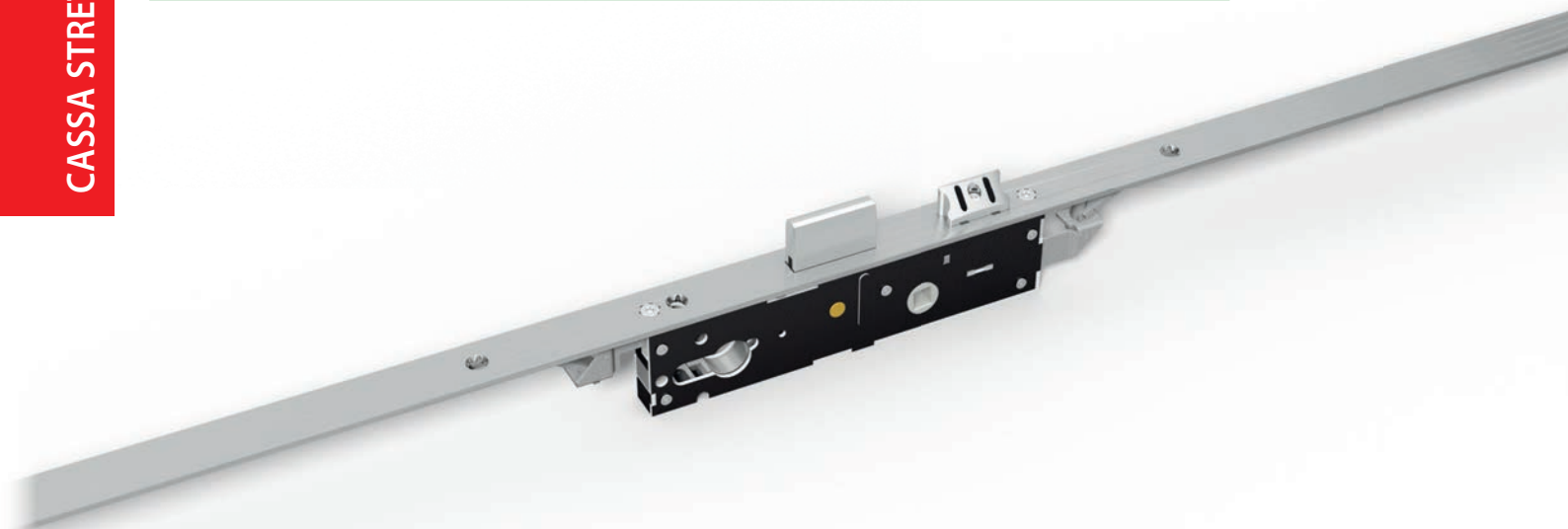
Unica.

PARTI IN DOTAZIONE:

2 borchie cod. 0120 N, 2 sottofrontali cod. 0633 N, vite cilindro, viti di fissaggio in acciaio inox.

COD.	E	L	A	Frontale	Mandate	kg		
1501.25.ULM8	25	2300	40	Acciaio inox 	1	2,27	1	5
1501.30.ULM8	30	2300	45		1	2,30	1	5
1501.35.ULM8	35	2300	50		1	2,33	1	5





SICUREZZA

Catenacci autocentranti a scorrimento orizzontale con sistema antiscasso
 Punti di chiusura indipendenti: qualora venga forzato uno dei catenacci, i restanti rimangono in posizione di blocco
 Predisposizione per chiusure supplementari
 Predisposizione per il montaggio della borchia di protezione del cilindro (defender)

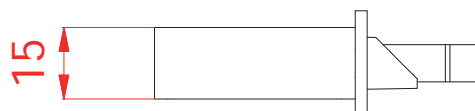


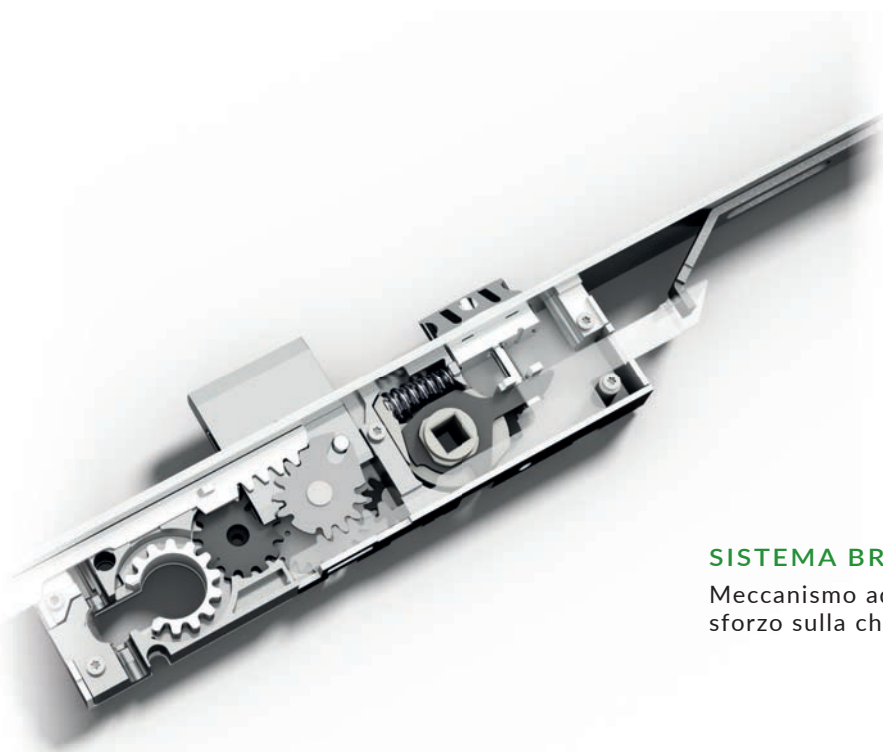
MATERIALI

Frontale, aste di trascinamento e molle in acciaio inox
 Cassa chiusa zincata e plastificata per evitare che trucioli di lavorazione entrino nella serratura

CASSA STRETTA DA 15 mm

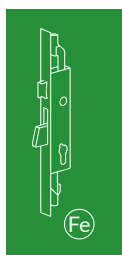
Ideale per ridurre al minimo la lavorazione sul profilo





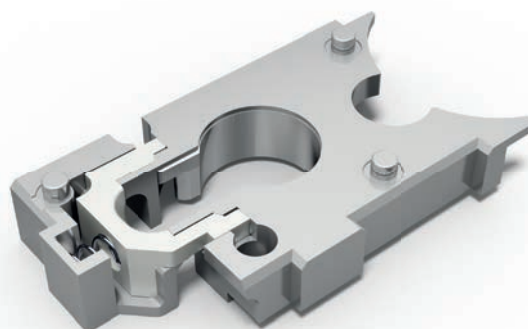
SISTEMA BREVETTATO

Meccanismo ad ingranaggi brevettato che riduce lo sforzo sulla chiave



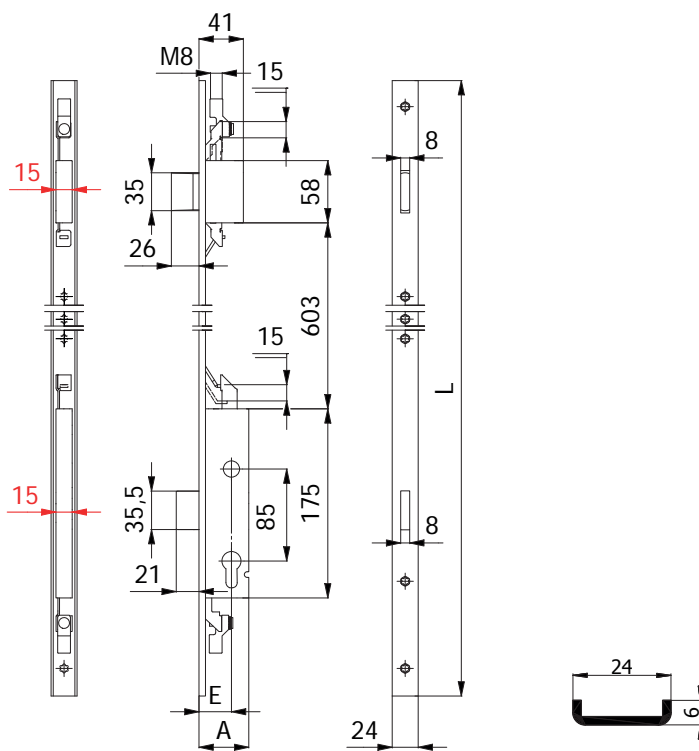
DISPOSITIVO ANTISFASAMENTO

Sistema di blocco per garantire che gli ingranaggi non si sfasino prima del montaggio del cilindro





2 CATENACCI 4 PUNTI DI CHIUSURA
CON ATTACCHI M8



CARATTERISTICHE COSTRUTTIVE:

Scatole e coperchi in acciaio zincato e plastificato - Catenacci autocentranti in lega speciale nichelata con sistema antiscasso.

FUNZIONAMENTO:

Catenacci comandati dalla chiave.

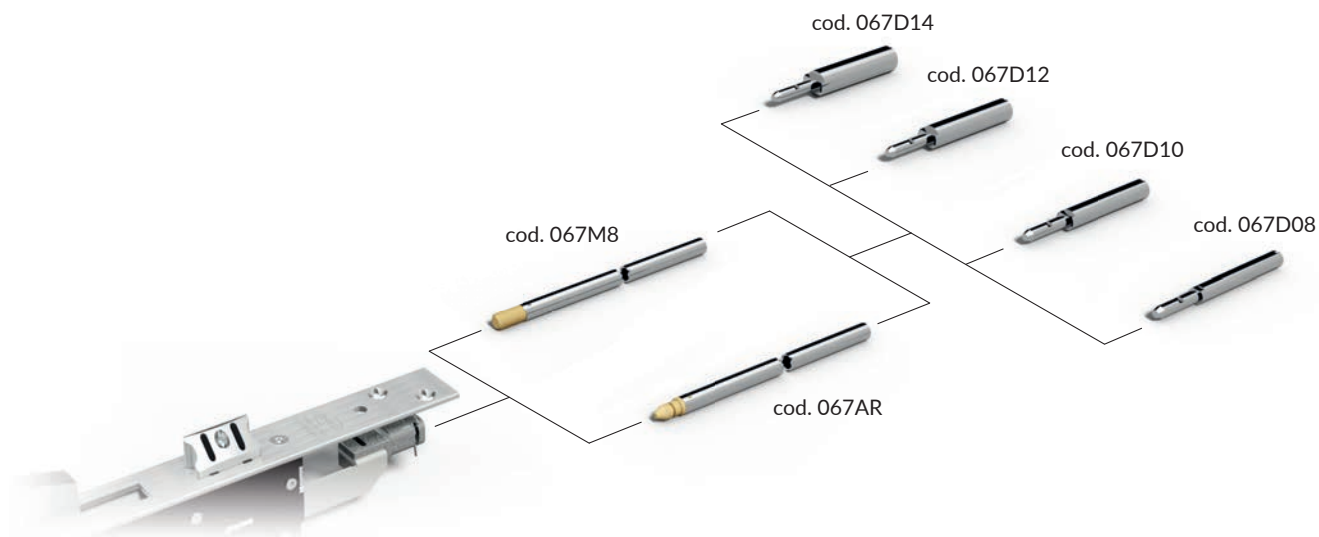
MANO:

Reversibile.

PARTI IN DOTAZIONE:

2 borchie cod. 0120 N, 2 sottofrontali cod. 0633 N, vite cilindro, viti di fissaggio in acciaio inox, istruzioni di montaggio.

COD.	E	L	A	Frontale	Mandate			
1731S.25.UC.M8	25	1000	41	 Acciaio inox	1	1,80	-	5
1731S.30.UC.M8	30	1000	46		1	1,84	-	5
1731S.35.UC.M8	35	1000	51		1	1,88	-	5
1731S.40.UC.M8	40	1000	56		1	1,92	-	5



	COD.	Descrizione	D		
	067M8	Asta interna in acciaio zincato con attacco M8	-	0,196	50
	067AR	Asta interna in acciaio zincato con attacco rapido (AR)	-	0,196	50
	067VTS	Vite in ottone per aste interne 067M8	-	0,008	100
	067PRS	Perno in ottone per aste interne 067AR	-	0,008	100
	067D08	Puntale antisega in acciaio cementato e zincato	8	0,027	50
	067D10		10	0,040	50
	067D12		12	0,054	50
	067D14		14	0,072	50

