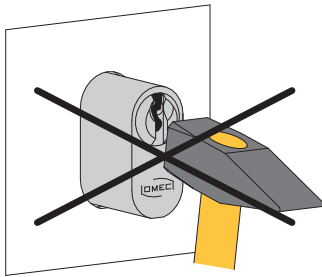
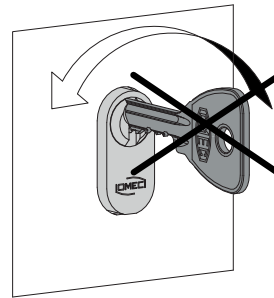


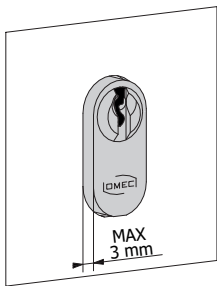
ISTRUZIONI D'USO CILINDRI
INSTRUCTIONS FOR USE OF CYLINDERS



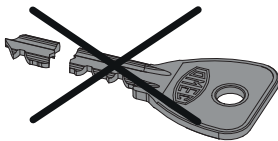
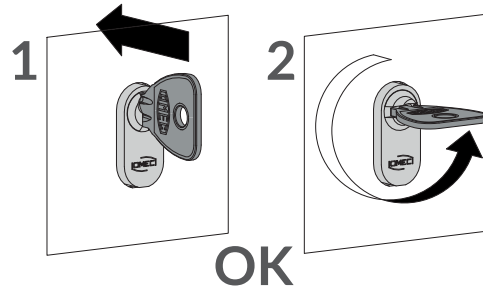
Non forzare l'installazione del cilindro
Do not use force when installing the cylinder



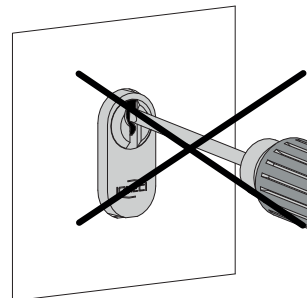
Non ruotare la chiave prima di averla completamente inserita
Do not turn the key until it has been inserted to its final stop



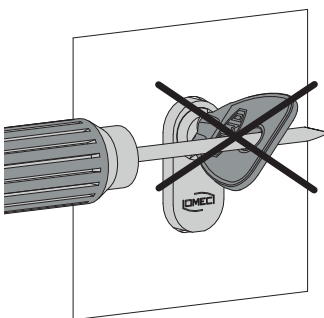
Il cilindro non deve sporgere più di 3 mm
The cylinder must not protrude more than 3 mm



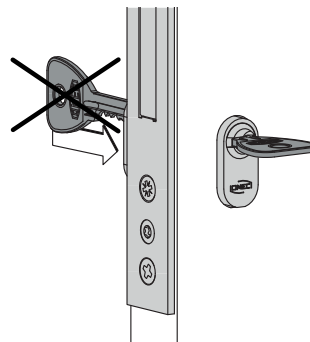
Non usare chiavi danneggiate
Do not use damaged keys



Non inserire corpi estranei nel cilindro
Do not insert any foreign objects into the cylinder

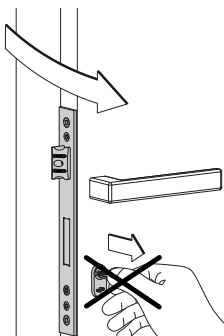


Non forzare la rotazione della chiave
Do not use force to turn the key



Non inserire contemporaneamente entrambe le chiavi nel cilindro (escluso cilindri serie 2122)
Do not insert both keys into the cylinder at the same time (except cylinders series 2122)

Do not insert both keys into the cylinder at the same time (except cylinders series 2122)



Non tirare la porta con la chiave
Do not pull the door with the key



Lubrificare frequentemente il cilindro con grafite, non usare olio o grasso
Lubricate frequently the cylinder with graphite, do not use oil or grease

Lubricate frequently the cylinder with graphite, do not use oil or grease